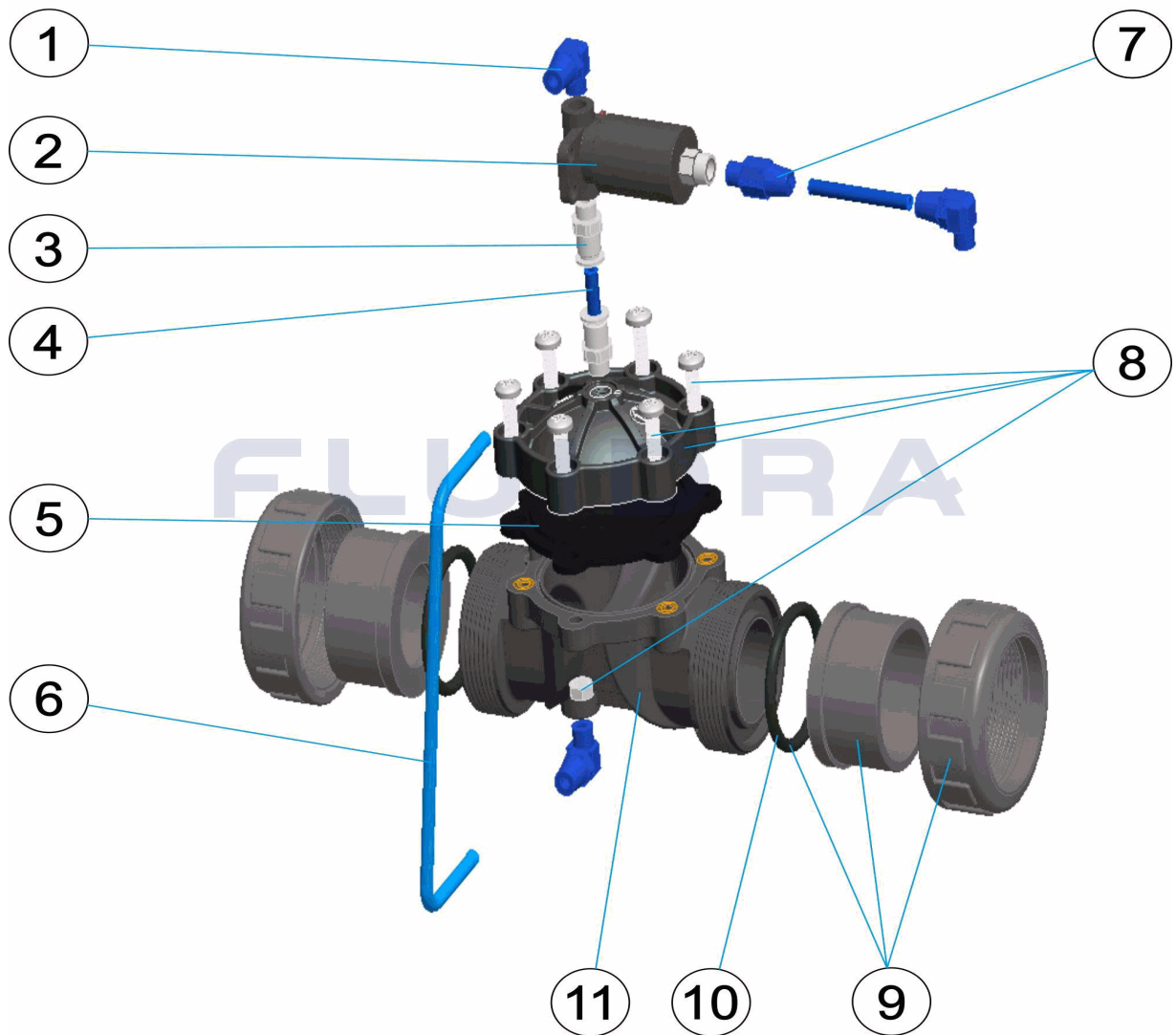


CODE **41898, 41899**

BESCHREIBUNG: **HYDRAULIKVENTIL D. 50 - 1 1/2"**



DEUTSCH

POS	CODE	BESCHREIBUNG	MENGE	POS	CODE	BESCHREIBUNG	MENGE
1	4405070000	GEWINDESTÜCK WINKEL 1/8" X D. 6"		7	4405070003	GEWINDESTÜCK GERADE 1/8" X D. 6"	
2	4405070001	3-WEGE-MAGNETVENTIL		8	4405070004	ABDECKUNG HYDRAULIKVENTIL	
3	4405070007	ADAPTER 1/8" M - "		9	* 4405070008	SET EINGANG AUSGANG D. 50	
4	4405070006	ROHR PNEUMATISCH D. 6 X 0,3 METER		9	* 4405070009	SET EINGANG AUSGANG 1 1/2"	
5	4405070005	DICHTUNG MEMBRAN		10	4405070010	O-RING 47 X 5,3	
6	4405070002	ROHR PNEUMATISCH D. 6 X 1 METER		11	41898R0101	GEHÄUSE HYDRAULIKVENTIL 1 1	

CODE **41898, 41899**

BESCHREIBUNG: **HYDRAULIKVENTIL D. 50 - 1 1/2"**

HINWEISE

POS	CODE	HINWEISE
9	* 4405070008	FÜR: 41898
9	* 4405070009	FÜR: 41899