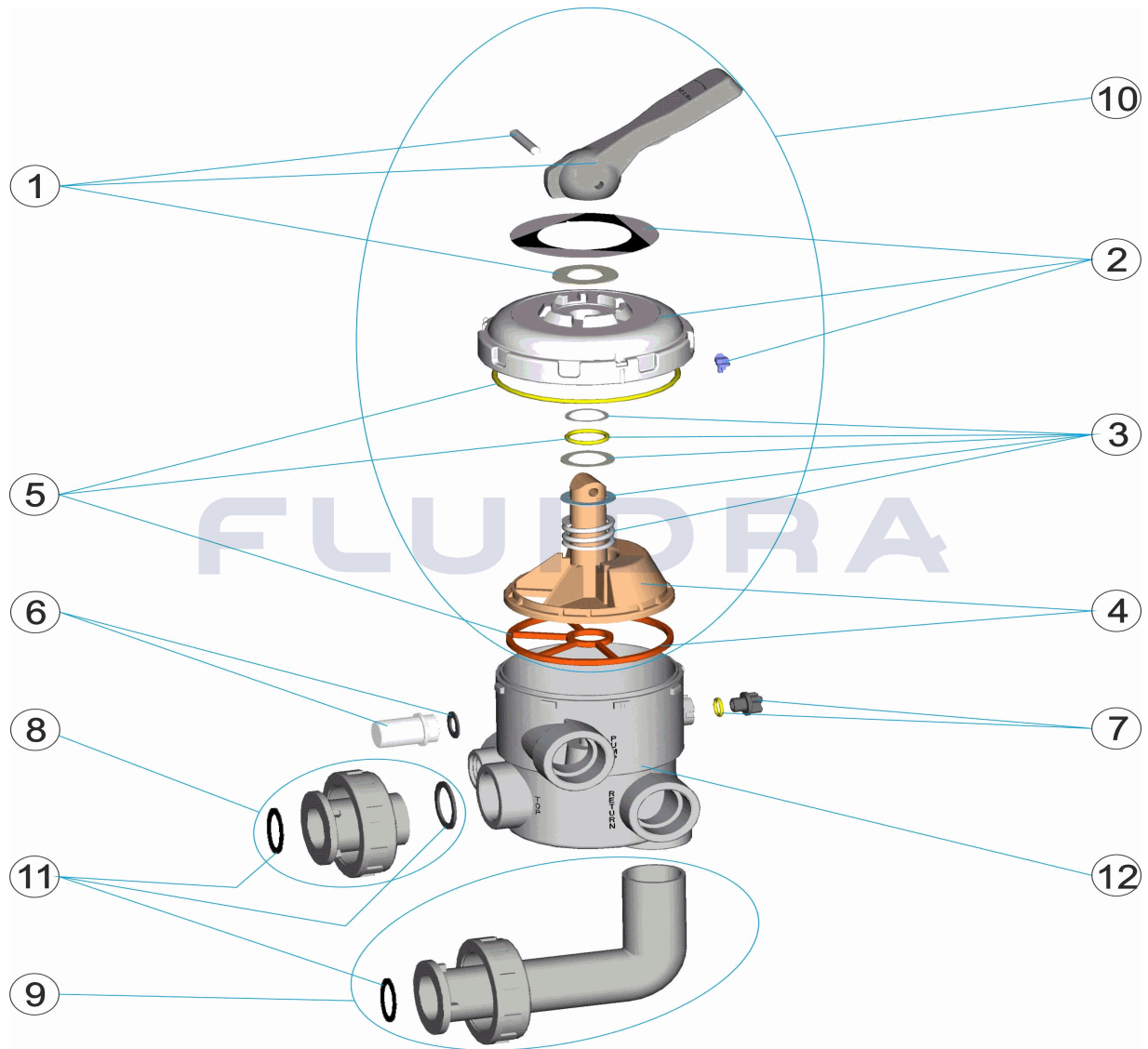


CODE **20569**

BESCHREIBUNG: **MEHRWEGVENTIL 1 1/2" BAJONETT + VERSCHRAUBUN "**



DEUTSCH

POS	CODE	BESCHREIBUNG	MENGE	POS	CODE	BESCHREIBUNG	MENGE
1	4404120102	GRIFF SCHWARZ 1 1/2' - 2'		7	4404121107	STOPFEN 1/4' VENTIL	
2	4404121102	ABDECKUNG ABS 6 V		8	4404120202	ANSCHLUSS GERADE SCHWARZ 1 1/2' NEU	
3	4404121103	VENTILFEDER		9	4404120204	ANSCHLUSSWINKEL SCHWARZ 1 1/2' NEU	
4	4404121104	VERTEILER UND DICHTUNG		10	4404121110	SET OBEN 1 1/2" BAJONETT SCHWAR "	
5	4404121105	VENTILDICHTUNGEN 1 1/2'		11	4404120205	DICHTUNGEN ANSCHLUSS 1 1/2'	
6	4404120108	SCHAUGLAS UND DICHTUNG		12	20043R0101	GEHÄUSE VENTIL 1 1/2"	