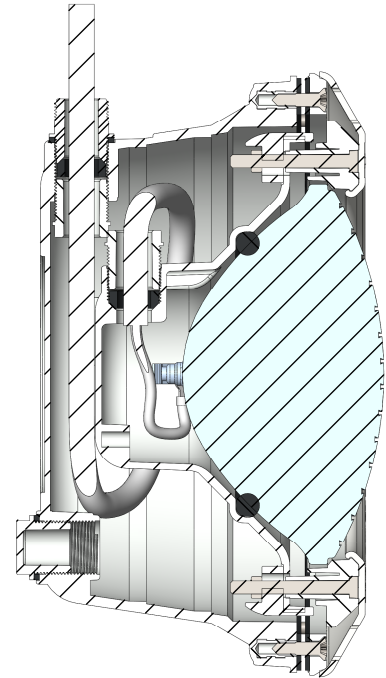
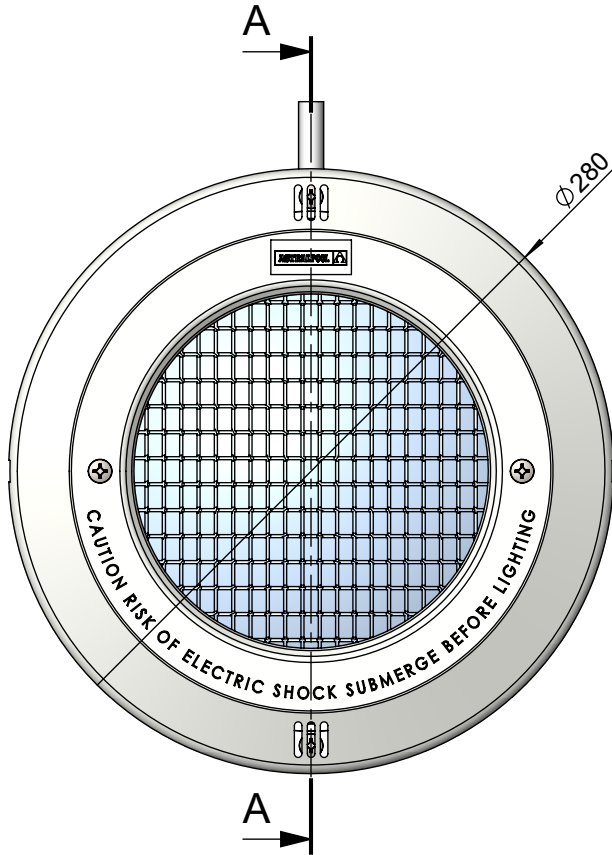
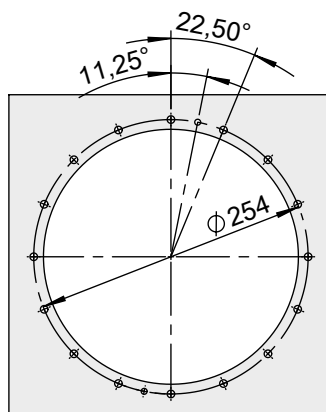
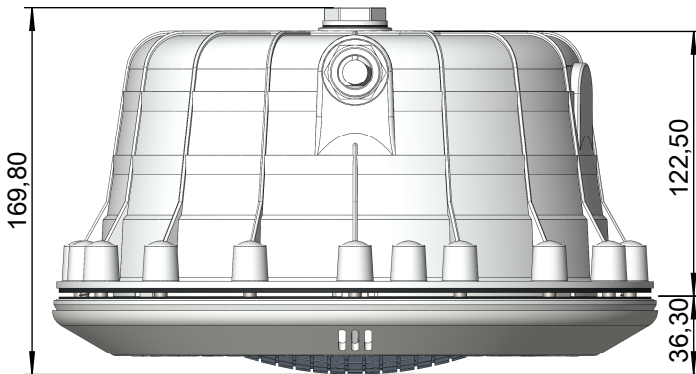


CODIGO / CODE: **07856**
DESCRIPCION: **PROYECTOR STD P.PREF.**
DESCRIPTION: **STANDARD UNDERWATER LIGHT**



SECCIÓN A-A



Nota: Unidades en mm
Note: Units in mm