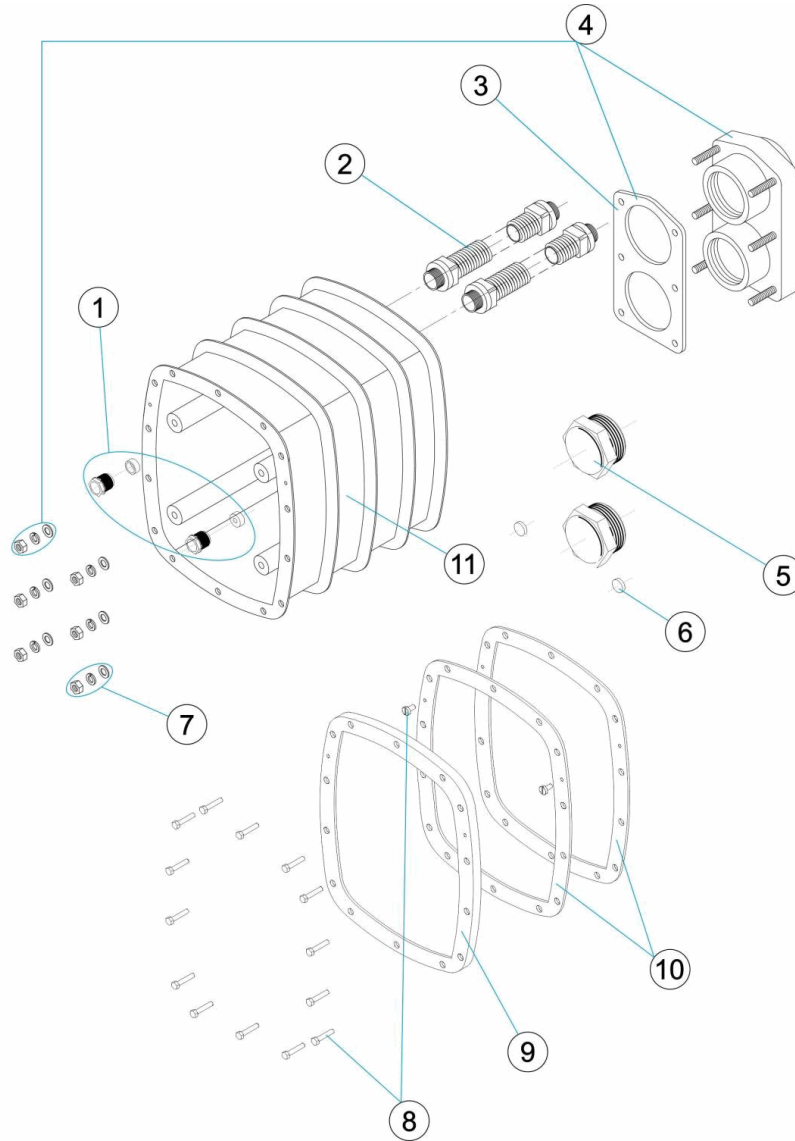


CODIGO **11502, 11503**

DESCRIPCION: **CAJA ALOJAMIENTO ECC PLÁSTICO**



ESPAÑOL

POS	CODIGO	DESCRIPCION	POS	CODIGO	DESCRIPCION
1	4402050110	PRENSAESTOPAS E.C.C.	7	4402050025	TORNILLERIA BRIDA
2	4402050029	MANGUERA PASACABLES	8	* 4402050114	TORNILLERIA MARCO PLASTICO
3	4402050108	JUNTA TAPA E.C.C.	9	* 4402050509	MARCO PLASTICO
4	4402050107	BRIDA CONEXIÓN CON JUNTA	10	* 4402050111	JUNTA MARCO PLASTICO E.C.C.
5	4402050027	TAPON ROSCA MACHO 2"	11	11502R0100	CAJA ALOJAMIENTO PLASTICO
6	4402050028	JUNTA CIEGA			

CODIGO **11502, 11503**DESCRIPCION: **CAJA ALOJAMIENTO ECC PLÁSTICO****OBSERVACIONES**

POS	CODIGO	OBSERVACIONES
8	4402050114	PARA: LINER
9	4402050509	PARA: LINER
10	4402050111	PARA: LINER