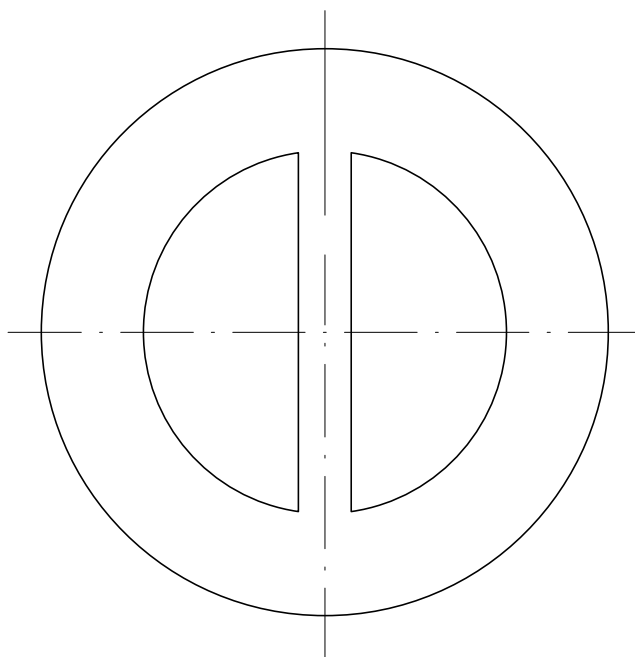
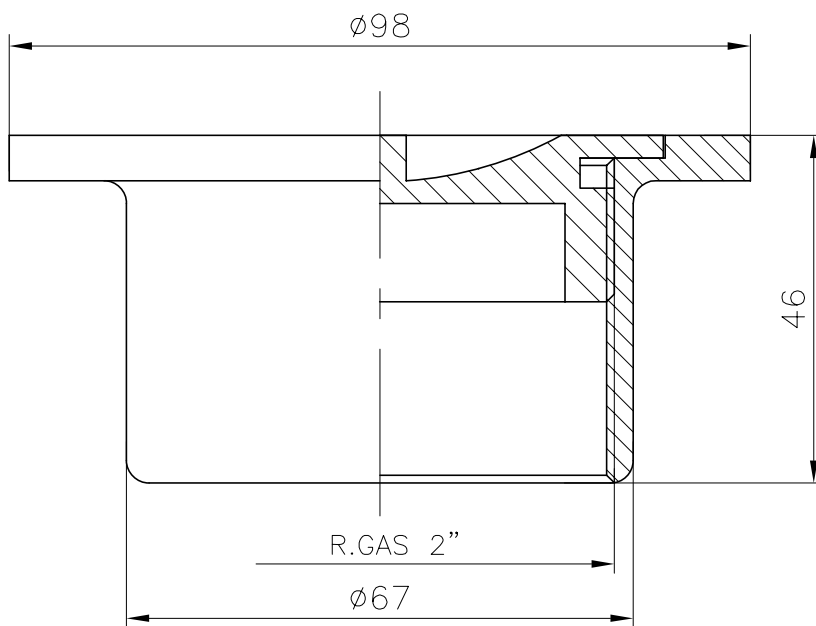




VÁLIDO SÓLO PARA INFORMACIÓN



Pos.	Modificació	Tolerància general:		Material	LATÓN CROMADO	Nº peces	
			Data	Nom	Denomin.	BOQUILLA ASPIRACIÓN CONEXIÓN 2"	Format A4
		Dibuixat	14.04.08	Jordi			Escala 1:1
		Comprovat	14.04.08	J.Morra	Conjunt		Revisió 0
		 		Codi	00317		
			Substitueix a:		Data		
			Substituit per:		Data		