

ASIN Spa





Základní bezpečnostní pokyny

Tato uživatelská příručka obsahuje základní bezpečnostní pokyny a informace k montáži, uvedení do provozu, provozu a údržbě zařízení ASIN Spa (dále jen „zařízení“). Proto si ji před nakládáním se zařízením musí bezpodmínečně přečíst každá osoba, zejména osoba provádějící montáž, uvedení do provozu nebo údržbu zařízení a každý jeho uživatel. Tato uživatelská příručka musí být uložena k pozdějšímu nahlédnutí a musí být stále přístupná každému uživateli zařízení. Všechny bezpečnostní pokyny a informace uvedené v této uživatelské příručce je bezpodmínečně nutné dodržet.

Nebezpečí při nedodržení bezpečnostních pokynů

Nedodržení bezpečnostních pokynů uvedených v této uživatelské příručce může mít za následek poškození zařízení a/nebo vznik újmy na zdraví a majetku, včetně újmy na životním prostředí.

Nedodržení bezpečnostních pokynů a informací v této uživatelské příručce bude mít za následek vyloučení nebo omezení případného práva na náhradu újmy.

Nedostatečná kvalifikace osob nakládajících se zařízením

Neodborné nakládání se zařízením může způsobit újmu na zdraví a majetku. Montáž zařízení a jeho uvedení do provozu musí být provedeny výlučně kvalifikovaným technikem nebo servisní firmou. Osoba, která provádí montáž zařízení a jeho uvedení do provozu, musí zaškolit uživatele v takovém rozsahu, aby uživatel zcela porozuměl veškerým rizikům spojeným s chybným ovládním zařízení. Osobám s nedostatečnou kvalifikací a znalostmi zařízení nesmí být umožněn přístup k zařízení a nakládání s ním. Zařízení dále nesmí užívat a nakládat s ním děti a osoby s omezenými fyzickými, smyslovými či duševními schopnostmi, pokud nejsou pod dozorem.

Předávkování chemických prostředků

Nekontrolované předávkování chemických prostředků může zapříčinit újmu na zdraví a majetku. I přesto, že zařízení obsahuje řadu bezpečnostních prvků, nelze vyloučit, že v případě poruchy měřicích sond nebo celého zařízení může dojít k předávkování chemických prostředků pro úpravu vody. Instalujte zařízení tak, aby nekontrolované předávkování chemických prostředků nebylo možné a aby nekontrolované předávkování bylo rozpoznáno včas před způsobením újmy. Je nutné používat chemické prostředky v takových koncentracích a zásobních množstvích, aby při případném předávkování nevznikla ve vodě jejich nebezpečná koncentrace. Nepoužívejte příliš velká balení chemických prostředků nebo chemické prostředky s vysokou koncentrací.

Vznik plynného chloru při dávkování chemických prostředků do stojící vody

Je-li kontrolní průtokoměr zařízení zablokovaný nebo porouchaný, existuje riziko dávkování chemických prostředků do stojící vody. V takovém případě vzniká smícháním chlorové desinfekce a prostředku na snižování pH jedovatý plynný chlor. Chemické prostředky nesmí být dávkovány do stojící vody.

Neporozumění bezpečnostním pokynům a informacím

Tato uživatelská příručka obsahuje velké množství bezpečnostních pokynů a dalšího informačního textu. Nedodržení bezpečnostních pokynů v důsledku jejich neporozumění může zapříčinit újmu na zdraví a majetku. Pečlivě si přečtěte celou uživatelskou příručku. Nemanipulujte se zařízením, pokud nejste schopni vyloučit všechna potenciální rizika plynoucí z neporozumění bezpečnostním pokynům a ostatním informacím.

Použití nových funkcí zařízení

Vzhledem k pokračujícímu vývoji je možné, že zařízení může obsahovat funkce, které nejsou zcela popsány v této verzi uživatelské příručky. Použití těchto nových nebo rozšířených funkcí bez plného porozumění uživatelem může vést k poškození zařízení a jiným vážným následkům, včetně újmy na zdraví a majetku. Ujistěte se, že všichni uživatelé dostatečně porozuměli všem funkcím zařízení.

Než začnete zařízení používat

Zkontrolujte, zda máte aktualizovanou verzi uživatelské příručky a další dokumentace pro veškeré funkce zařízení. Využívejte integrované nápovědy zařízení. V případě, že na základě dostupných informací nemůžete plně porozumět určitým funkcím zařízení, nepoužívejte tyto funkce.

Nainstalujte ASIN Spa na krytém, suchém místě daleko od prachu a vysoké vlhkosti a ujistěte se, že všechny elektrické spoje jsou bezpečné.

Nepokoušejte se otevřít ASIN Spa, nevyměňujte některé z vnitřních částí. Došlo by k poškození elektrické integrity ASIN Spa.

Nakládání s chemickými prostředky na úpravu bazénové vody

S chemickými látkami musí být nakládáno bezpečným způsobem, aby nedošlo k poškození nebo osobní újmě. Aseko doporučuje vždy použít osobní ochranné pomůcky při manipulaci s bazénovou chemií. Pokyny naleznete v bezpečnostních listech (BL).

VAROVÁNÍ: Nikdy nedopust'íte smísení činidla pH s chlorovou dezinfekcí nebo jinou chemikálií (mohlo by dojít k uvolnění plynného chloru, který je jedovatý). Při údržbě plastových hadiček nebo armatur je vždy opláchněte vodou, aby nedošlo k výše uvedenému smísení.

DOPORUČENÍ: Před použitím bazénu se ujistěte ručním testerem Aseko, že jsou parametry vody vhodné ke koupání.



Co najdete v krabici



ASIN Spa

Peristaltická
čerpadla
#12093

Nástříkový ventil 2 ks
#12005



Závaží do barelu 2 ks
#12023



Propojovací potrubí 1/4"
(6,35 mm) - transparent
#12008



Hmoždinky a šrouby
#12125



Příslušenství k dokoupení

OX Tester #12177



Vleповací zátka DN50 se závitem
1/4" (6,35mm) #12134



Koagulační mixer pro POLY PURE,
zlepšuje účinnost filtrace #30001



Originální chemie Aseko

Objem 20l

OXY PURE #13038



POLY PURE #13310



Objem 5l

OXY PURE #13039



POLY PURE #13311



POOL HELP Superchlor
#13120



POOL & SPA BALANCER
#13345



POOL & SPA MAGNESIUM
(PREMIUM) #13346





ASIN Spa

Zařízení na bezchlorovou úpravu vody vhodné pro Whirlpool a menší bazény. Funkce je založena na dávkování dvou chemických prostředků Pool & SPA.



OXY Pure

#13038

Zajišťuje okysličení vody a tím její jiskrný vzhled.

POLY Pure

#13310

Zajistí dokonalé odfiltrování i těch nejjemnějších nečistot.



DÁVKOVÁNÍ CHEMIKALII NEOVLIVŇUJE pH.

Před uvedením do provozu doporučujeme pH upravit pomocí **POOL & SPA BALANCER** #13345 na hodnotu kolem 7,2.

V provozu se pH vody může pohybovat v rozmezí 6,0 až 7,8 bez vlivu na funkčnost.

Zařízení nepoužívá žádné sondy, dávkování probíhá časově. Nemá kontrolní průtokoměr a proto musí být spínán společně s filtračním čerpadlem.



OX Tester

Občasnou kontrolu obsahu aktivního kyslíku je potřeba prováděna pomocí **OX TESTERU** #12177.



Sanitace

Používané chemické produkty nejsou BIOCIDY. Proto je nutné v pravidelných intervalech (1x za měsíc) provádět sanitaci pomocí anorganického chlorového přípravku **POOL HELP Superchlor** #13120.



Pool & SPA MAGNESSIUM

Technologie ASIN SPA umožňuje použití relaxačního přípravku **POOL & SPA MAGNESIUM (PREMIUM)** #13346.

Instalace ASIN Spa

ASIN Spa se instaluje na stěnu v suchém a bezprašném prostředí s teplotou neklesající pod +5 °C a nepřevyšující +40 °C. Umístění je třeba vybrat tak, aby na všech stranách byl volný prostor alespoň 30 cm a výška nad podlahou byla max. 150 cm. Pro upevnění použijte šrouby dodané s ASIN Spa.

VAROVÁNÍ

Teplota v místě instalace by měla být trvale v mezích **+5 až +40 °C**.

Vlhkost max **70% RH**.

Přímý sluneční svit, vysoká vlhkost a prach mohou vést k poškození ASIN Spa.

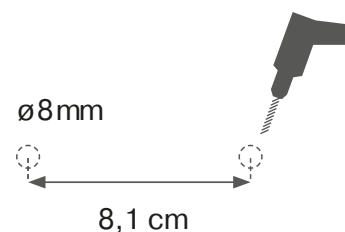
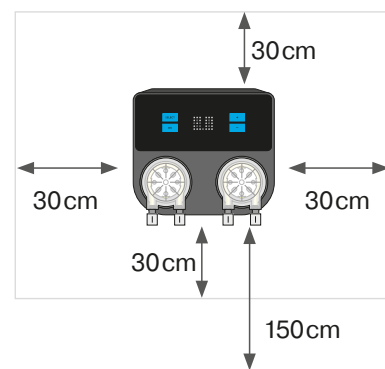
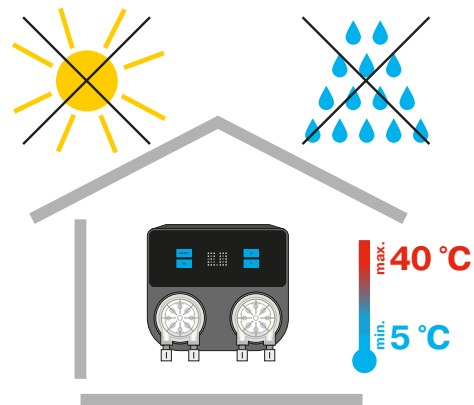
BAZÉNOVÁ VODA

Instalaci ASIN Spa je nutné provádět na **čerstvě napaštěné vodě** ošetřené **ANORGANICKÝM** superchloračním prostředkem (**SUPERCHLOR # 13120**).

Nepoužívejte organický chlor!

Zajistěte, aby voda v bazénu byla chemicky čistá, **NEOBSAHOVALA STABILIZÁTORY CHLORU, KYSELINU KYANUROVOU** a jiné nečistoty!

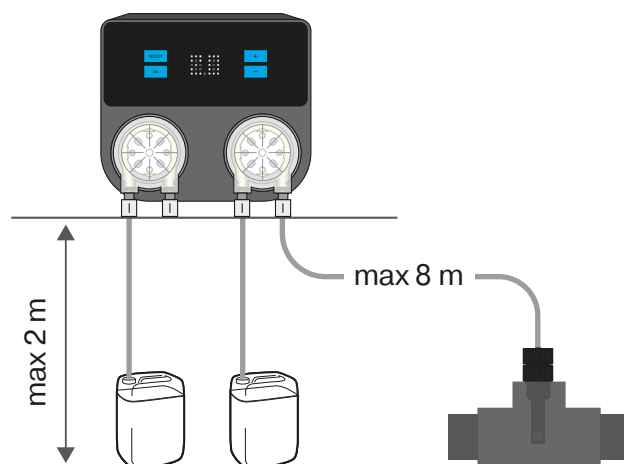
Doporučujeme vodu upravit pomocí **POOL & SPA BALANCER #13345** na hodnotu pH kolem 7,2.

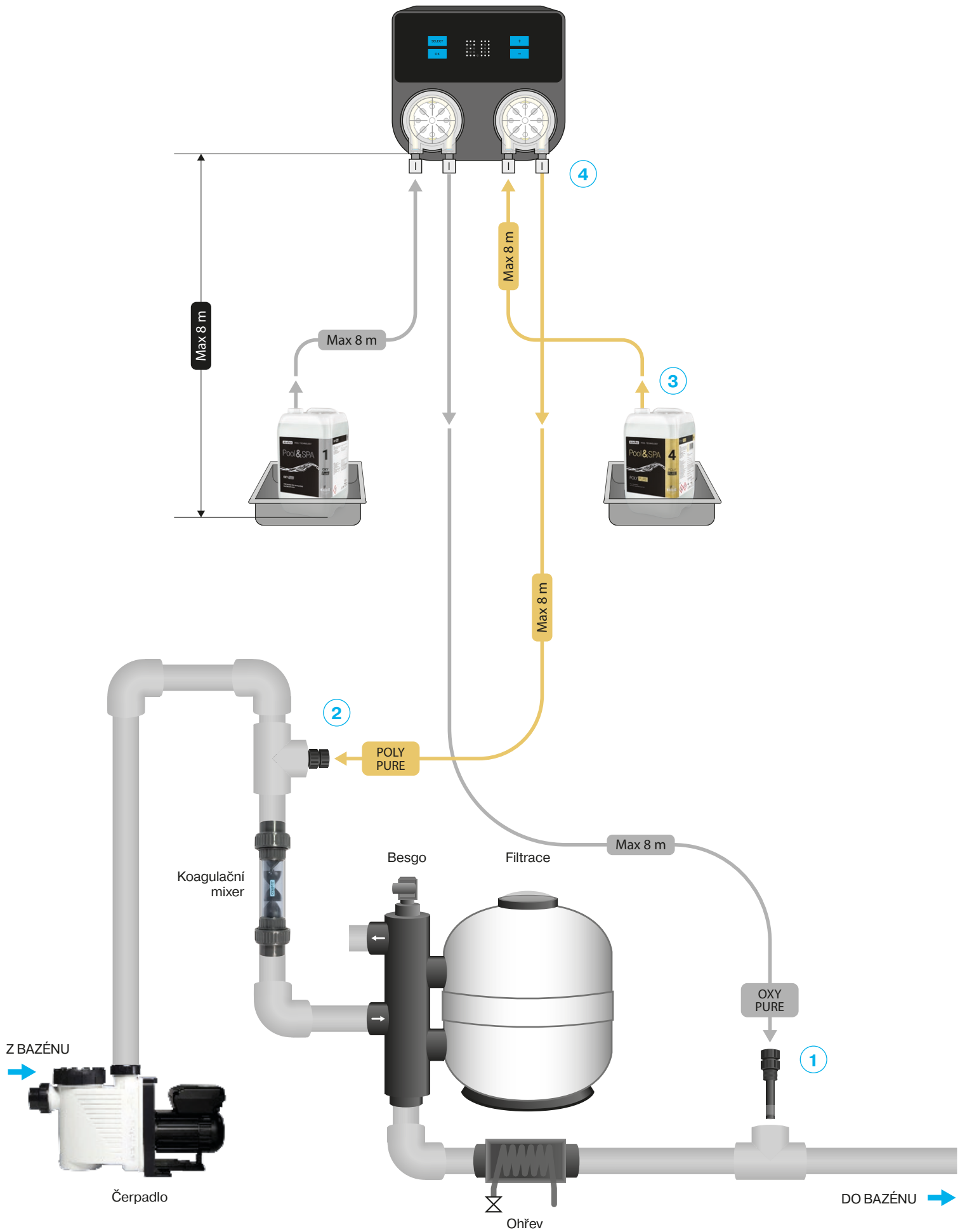


Maximální vzdálenost nástřikových ventilů

od peristaltických čerpadel ASIN Spa nesmí být větší než **8 m**.

Vertikální vzdálenost mezi ASIN Spa a dnem zásobníků nesmí přesahovat vzdálenost **2 m**.





Připojení nástřikových ventilů a dávkovaných činidel

Nástřikové ventily zašroubujte do zátky D= 50 se závitem G1/4" #12134, vlepene do T-kusu. **Dotahujte pouze rukou. Nepoužívejte kleště nebo jiné nářadí.**

1 NÁSTŘIKOVÝ VENTIL OXY PURE

připojte do potrubí za filtraci.

2 NÁSTŘIKOVÝ VENTIL POLY PURE

připojte do potrubí za čerpadlo před koagulační mixer a filtraci.

Pro připojení dávkovaných činidel k vašemu ASIN Spa použijte propojovací potrubí 1/4" (6,35 mm) #12008, které je součástí dodávky.

VAROVÁNÍ

Pro zajištění těsnosti spojů provádějte dělení potrubí v úhlu 90°.

Použijte speciální kleště # 13325 na dělení plastových potrubí.

Řez musí být čistý a hladký. Nepoužívejte běžné nůžky nebo nože!

- 3 **PŘIPOJENÍ KANYSTRŮ** do víka kanystru vyvrtejte otvor o průměru 6,35 mm a 1 mm (sání). Protáhněte potrubí víčkem. Délku potrubí zvolte tak, aby dosáhlo na dno kanystru a co nejpřímější cestou šlo připojit k čerpadlu. Delší potrubí v kanystru se bude ohýbat a vytvářet vzduchové bublinky. Na potrubí nasad'te sací koš (závaží do kanystru).

- 4 **PŘIPOJENÍ ČERPADEL** sání čerpadla vlevo propojte s kanystrem, výtlač čerpadla vpravo propojte s nástřikovým ventilem.

- 5 **PŘIPOJENÍ NÁSTŘIKOVÝCH VENTILŮ** Protáhněte potrubí maticí, navlékněte potrubí na nástřikový ventil a matici utáhněte pevně rukou.

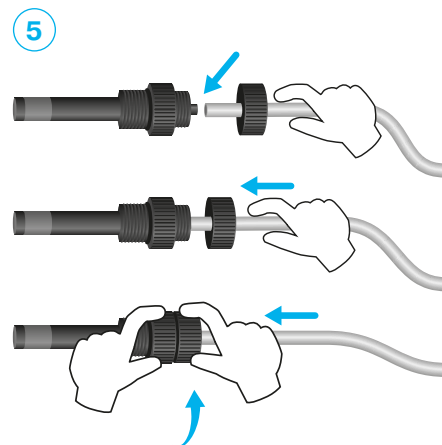
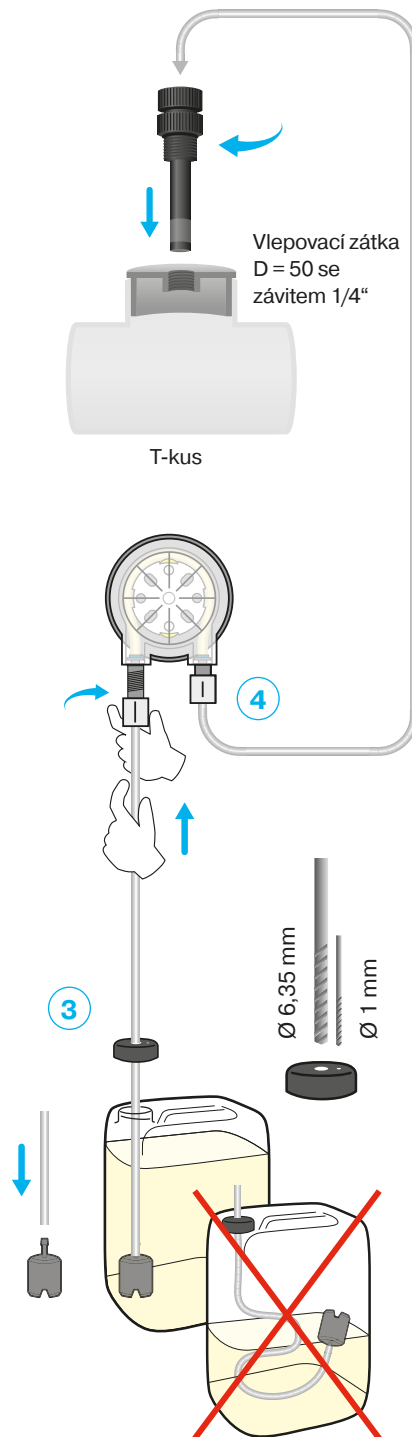
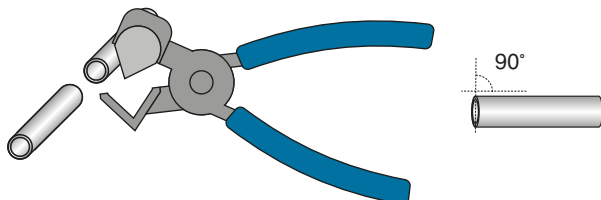
VAROVÁNÍ

Pro zajištění těsnosti spojů provádějte dělení potrubí v úhlu 90°.

Použijte speciální kleště # 13325 na dělení plastových potrubí.

Řez musí být čistý a hladký. Nepoužívejte běžné nůžky nebo nože!

Potrubí 1/4"
(6,35 mm)





Elektrické připojení

Zapojení přístroje do sítě:

Síťový kabel 230 V/50 Hz zapojte do síťové zásuvky.

Síťová zásuvka musí být chráněná proudovým chráničem 30 mA!

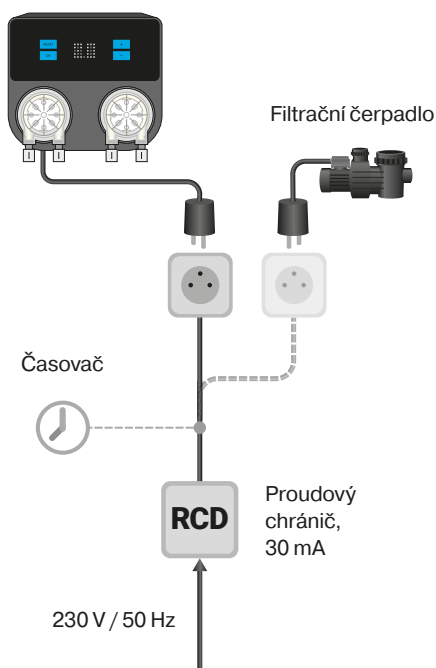
Po zapnutí se rozsvítí diodový displej ASIN Spa.

Odpojení přístroje ze sítě:

Síťový kabel ASIN Spa vypojte ze zásuvky 230 V/50 Hz.

VAROVÁNÍ

Pokud se zařízení použije jiným způsobem, který není specifikován výrobcem, může být ochrana poskytovaná zařízením narušena.



Napájení	230 V / 50 Hz
Příkon	14 VA
Pojistky	T100 mA
Kategorie přepětí	II
Ochrana	IP50
Klimatická odolnost	+5 bis +40°C / 60%
Váha	2,2 kg
Umístění	Nástěnné
Výkon čerpadla OXY PURE	60 ml/min. / max 1 bar
Výkon čerpadla POLY PURE	10 ml/min. / max 1 bar

Test instalace

Před zahájením provozu otestujte instalaci ASIN Spa.
Většina problémů je výsledkem špatně provedené instalace.

Test

Pro spuštění testu dávkování OXY PURE podržte tlačítka SELECT a OK cca 6 s.

Pro spuštění testu dávkování POLY PURE podržte tlačítka + a - cca 6 s.

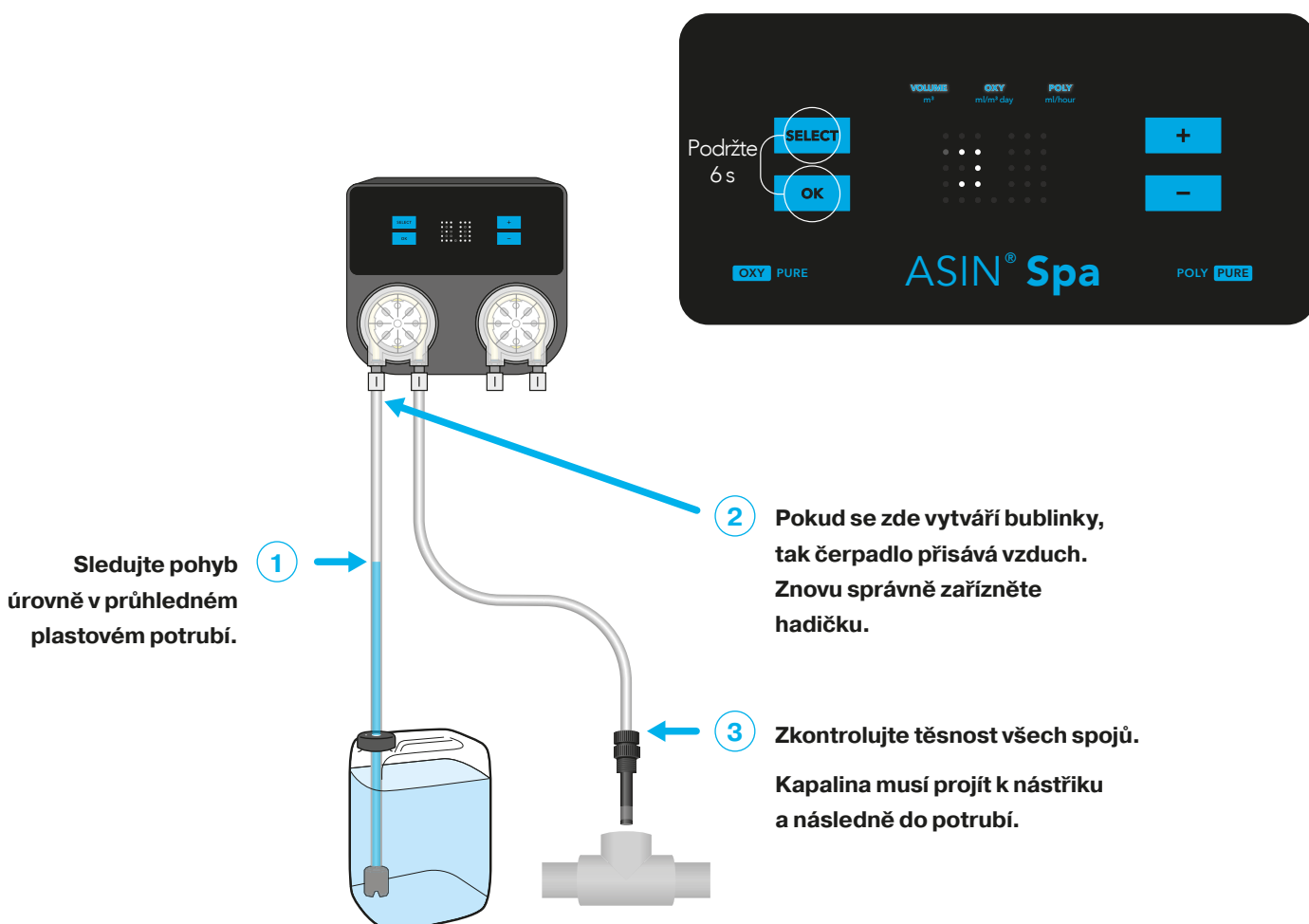
Za běhu čerpadel zkontrolujte těsnost všech spojů připojovacího potrubí.

Zkontrolujte nástřikové ventily zda nejsou blokovány, a že se v potrubí nevytvářejí vzduchové bubliny.

VAROVÁNÍ

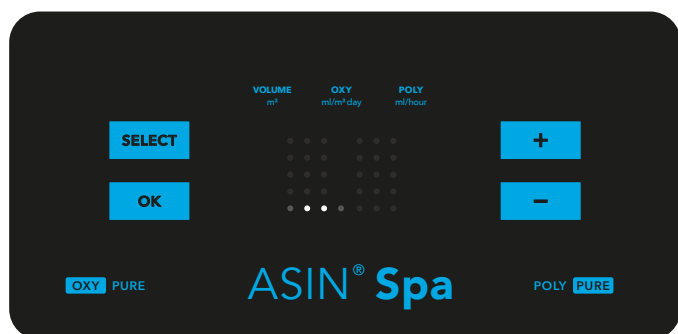
Všechny překážky, bubliny nebo netěsnosti v připojovacím potrubí zabrání ASIN Spa ve správné funkci!

Čiré plastové potrubí vám umožní sledovat tok tekutiny do nástřikových ventilů.

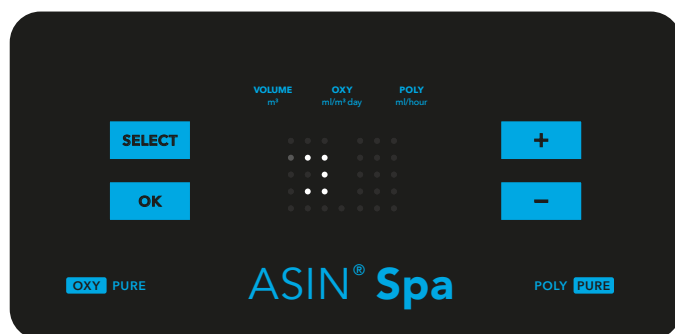


STANDARDNÍ PROVOZ

Provoz – pohotovostní režim



Provoz – dávkuje OXY PURE

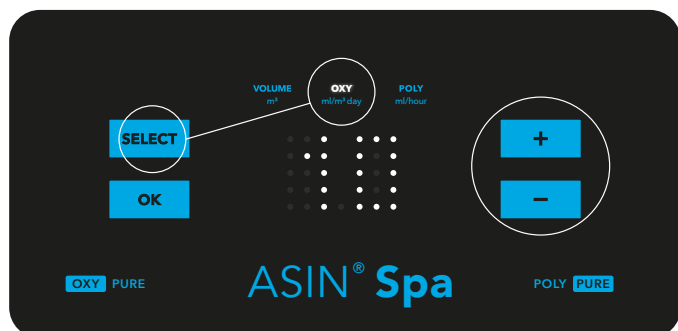


NASTAVENÍ

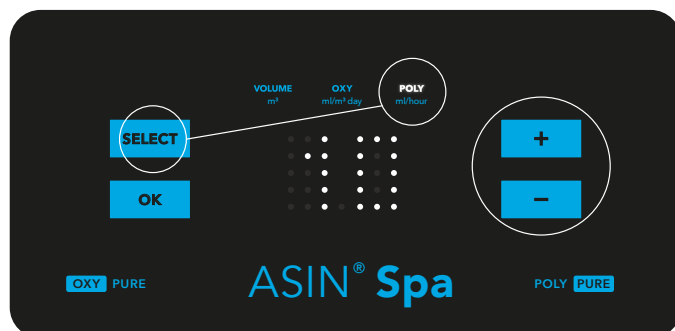
Nastavení objemu bazénu



Nastavení dávky OXY PURE ml/m³ den

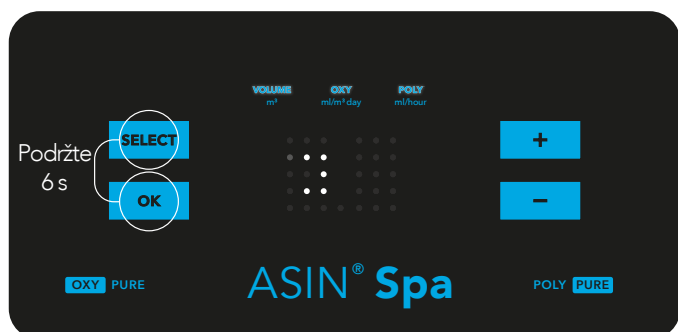


Nastavení dávky POLY PURE (ml/h)

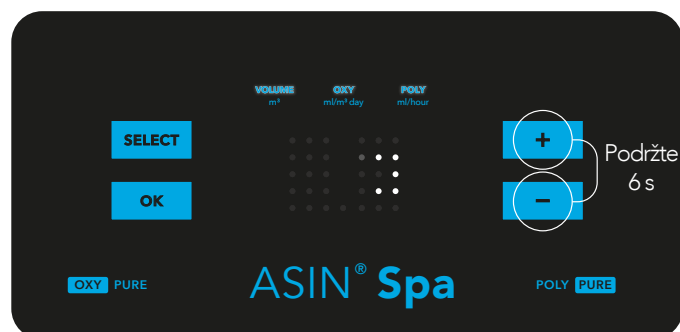


TEST (z pohotovostního režimu)

Test dávkování OXY PURE

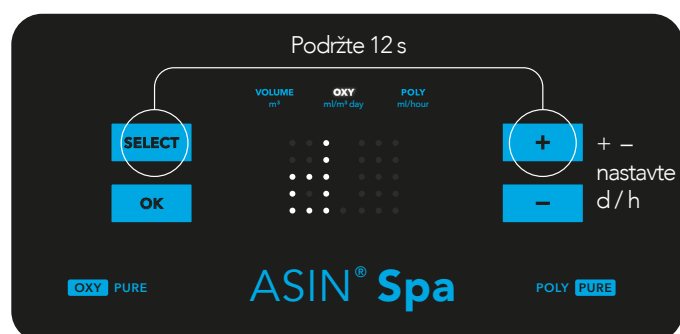
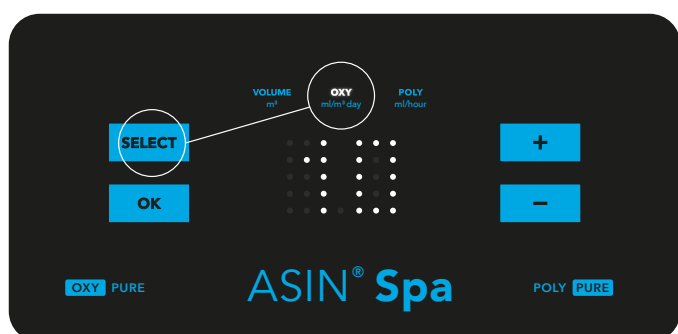


Test dávkování POLY PURE



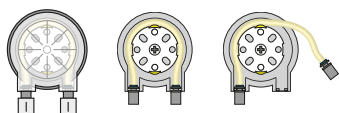
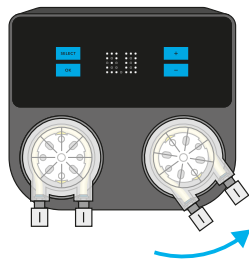
ZMĚNA TYPU DÁVKOVÁNÍ OXYPURE (den/hodina)

Změna denní dávky OXYPURE na hodinovou



Údržba ASIN Spa

Pro zajištění optimálního výkonu, vyžaduje ASIN Spa pravidelnou vizuální kontrolu a údržbu.



#12073 Náhradní hadička k PP60



Výměna hadičky v čerpadle

Pro zabránění selhání čerpadla, doporučujeme vyměnit hadičku každých 24 měsíců.

Výměna se provádí následujícím způsobem:

- Vytažením napájecího kabelu vypněte ASIN Spa.
- Otočte kazetu čerpadla proti směru hodinových ručiček a vyjměte jí z ASIN Spa.
- Uvolněte oba konce hadičky a vyjměte z kazety.
- Novou hadičku namažte dodanou speciální vazelinou.
- Namazanou hadičku vložte zpět do kazety.
- Kazetu nasadíte zpět na ASIN Spa a otočením po směru hodinových ručiček kazetu zajistěte.

#12005 Nástříkový ventil



#13087 Náhradní hadička (gumička) k nástříkovému ventilu



Údržba nástříkových ventilů

Pravidelně kontrolujte průchodnost nástříkových ventilů, neporušenost gumičky, odstraňujte vodní kámen.

U soukromých bazénů měňte gumičky nástříkových ventilů každé 2 roky.
U veřejných bazénů každý rok.



UŽIVATELSKÝ MANUÁL

ASIN Spa

