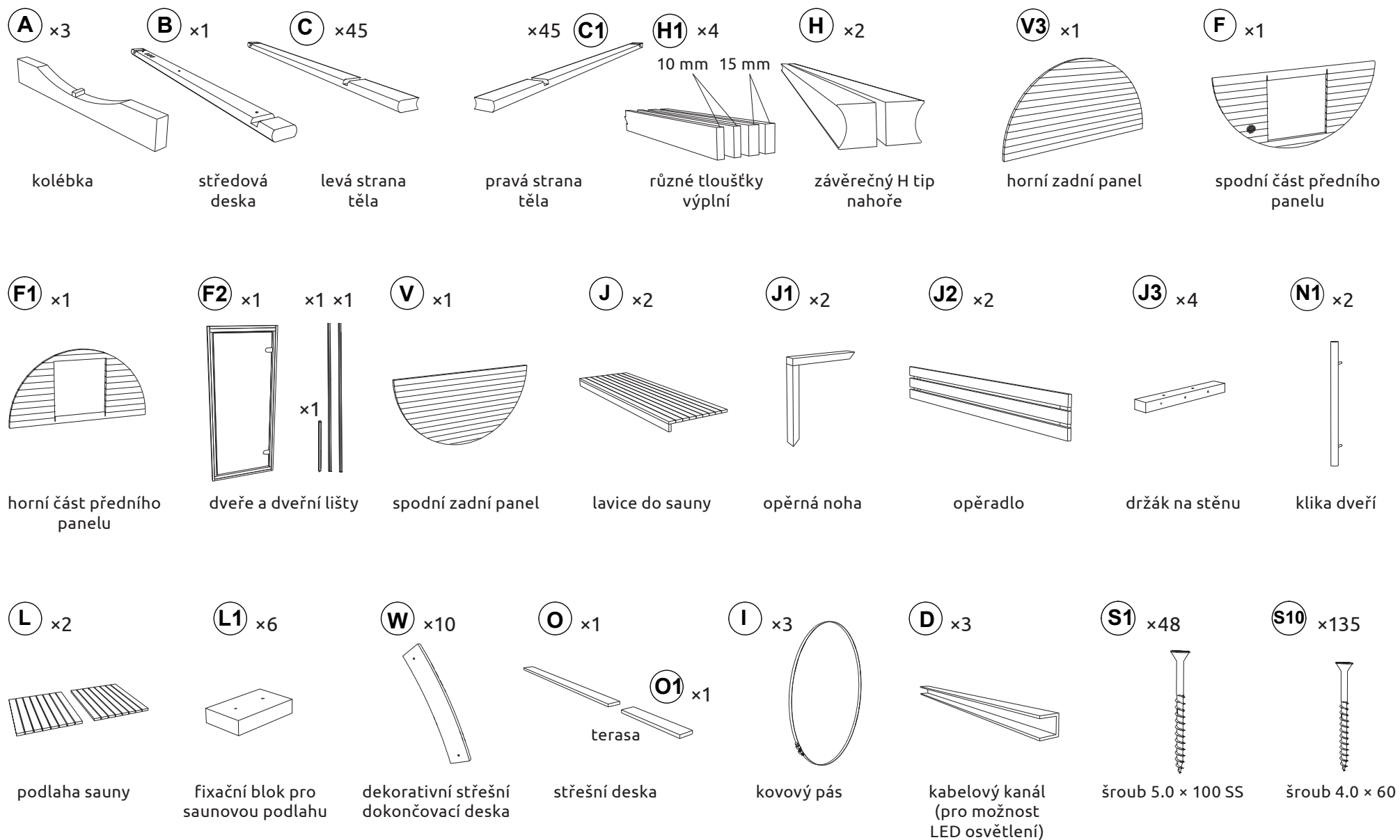
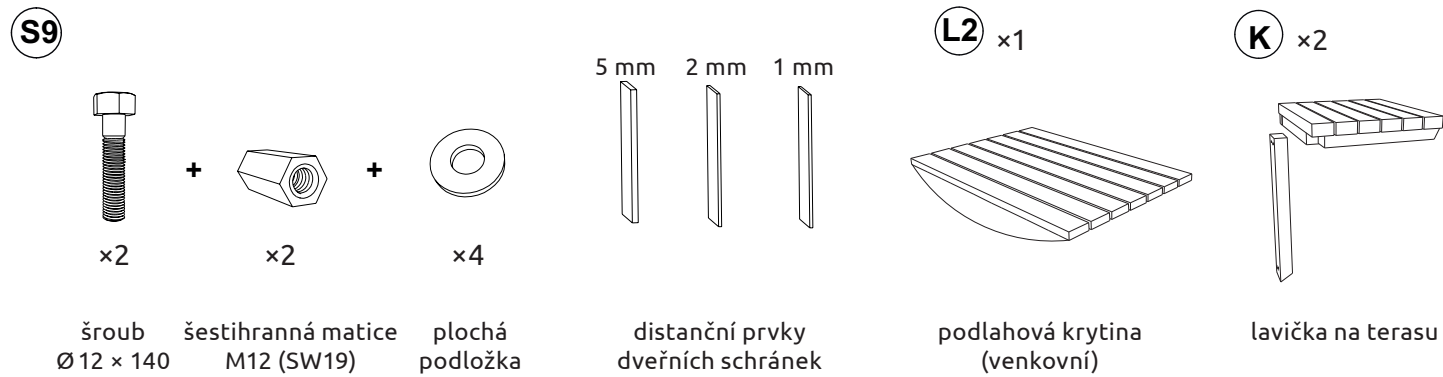
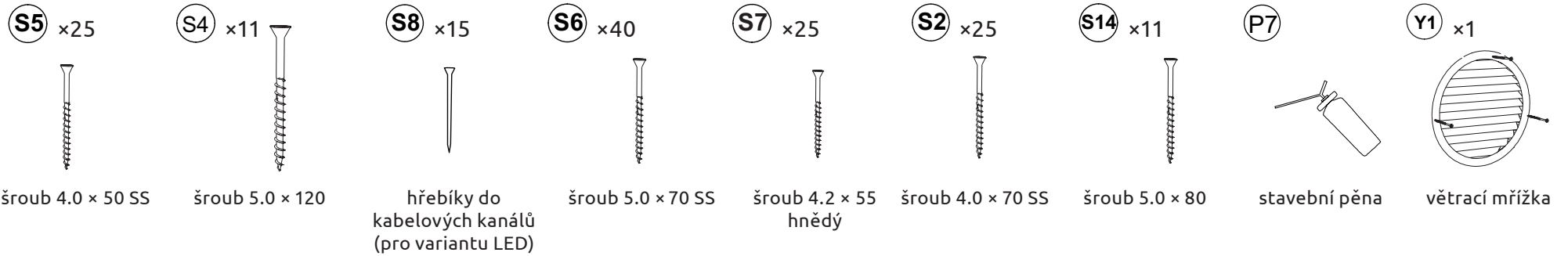


**HANSCRAFT SUDOVÁ SAUNA 225 a 260**  
návod k montáži

## SEZNAM DÍLŮ (SUDOVÁ SAUNA 225, 260)

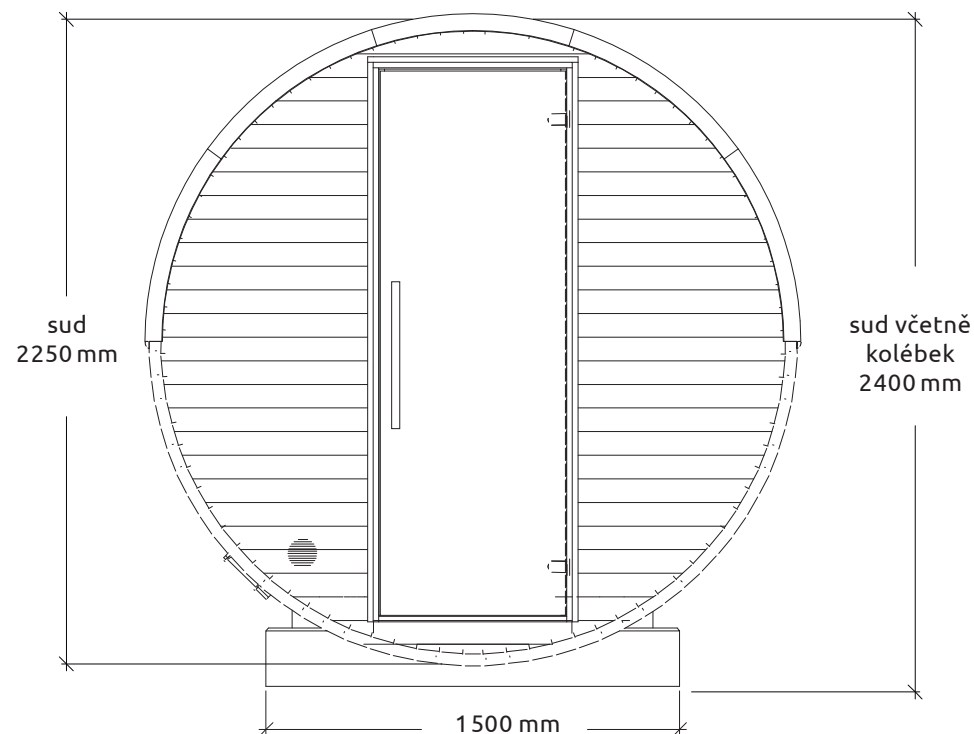


## SEZNAM DÍLŮ (SUDOVÁ SAUNA 225, 260)



## INSTALACE (SUDOVÁ SAUNA 225, 260)

### ROZMĚRY SAUNY



**Poznámka:** Před zahájením stavby si přečtěte návod k obsluze!

### DOPORUČENÍ



**Pro montáž se doporučují 2 osoby**

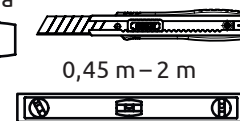
Než začnete, ujistěte se, že se sauna vejde do vámi zvoleného prostoru. Ujistěte se, že je místo po dešti rovné a bez stojaté vody. Upřednostňuje se beton, dlažba nebo drcený kámen.

Před stavbou zkontrolujte díly.

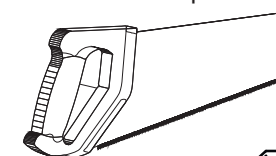
### POTŘEBNÉ NÁSTROJE



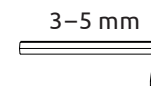
guma



0,45 m – 2 m



ruční pila



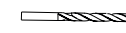
3–5 mm



3 m



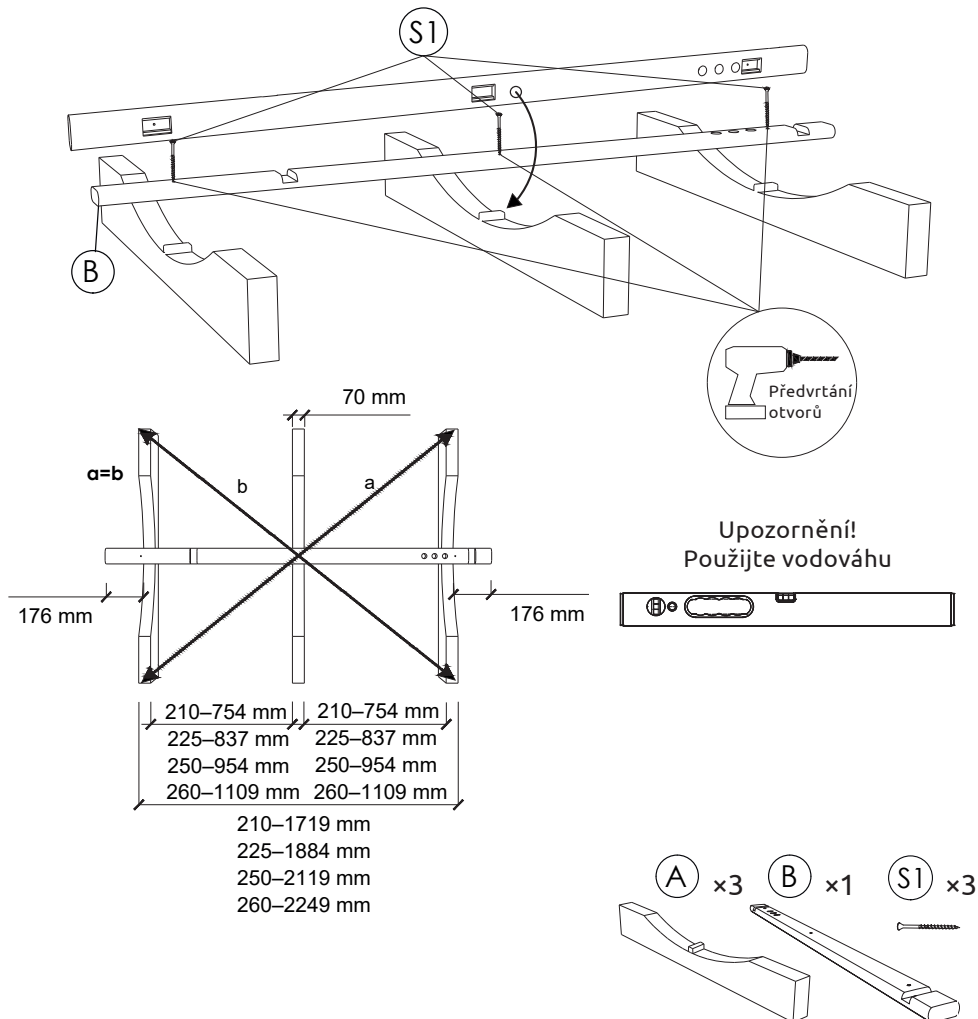
×2



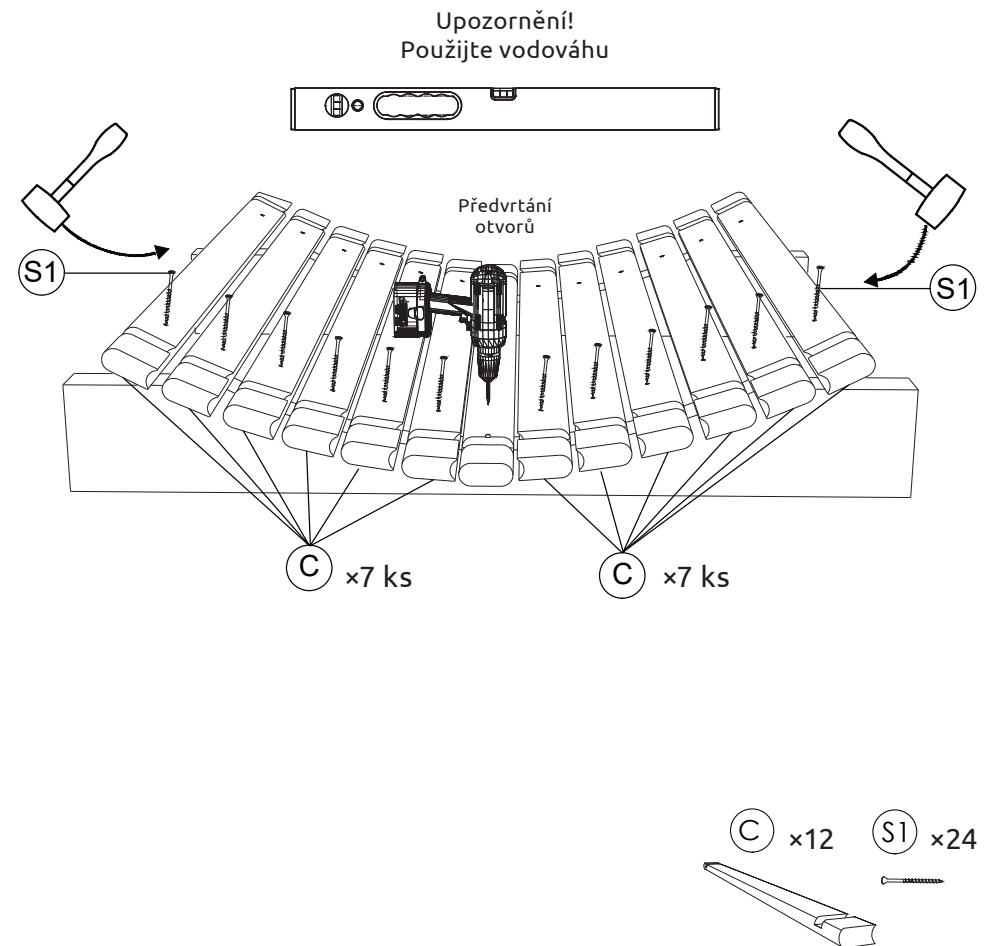
Ø 4–10 mm

## INSTALACE (SUDOVÁ SAUNA 225, 260)

**KROK 1:** Odměřte podpěrné kolébky (A) šikmo od rohu k rohu. Rozměry „a“ a „b“ by měly být stejné, aby bylo zajištěno, že kolébky jsou čtvercové. Dbejte na to, aby kolébky zůstaly ve vodorovné poloze. Umístěte podpěrné kolébky (A) na rovném místě. Pro lepší stabilitu je pečlivě vyrovnejte. Umístěte středovou desku (B) na dřevěné hmoždinky zasazené do vnějších podpěrných kolébek (A). Upevněte středovou desku (B) pomocí 5,0 × 100 SS (S1). Před upevněním klínů pomocí šroubů předvrtejte otvory.

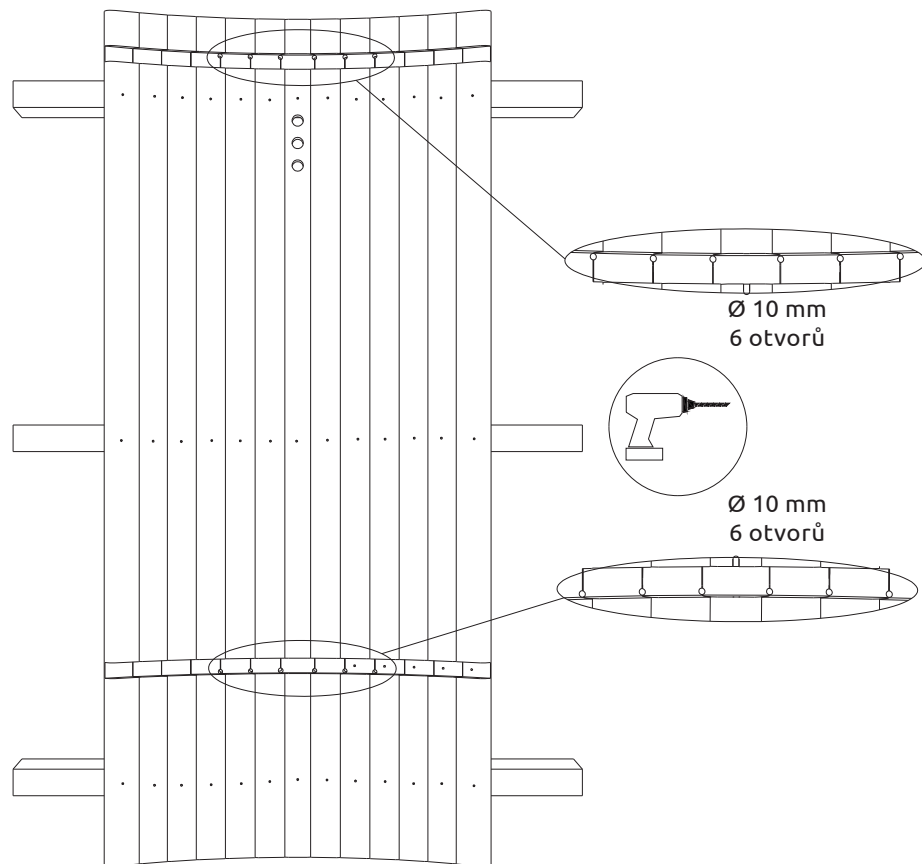


**KROK 2:** Před upevněním desek pomocí šroubů předvrtejte otvory. Na každou stranu středové desky (B) umístěte 7 dílů těla sauny (C) a připevněte je pomocí šroubů 5,0 × 100 SS (S1). Ujistěte se, že je drážka panelu zarovnána na každé další tělesové patce, k tomu použijte gumové kladivo.

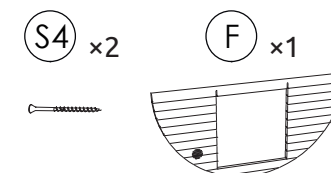
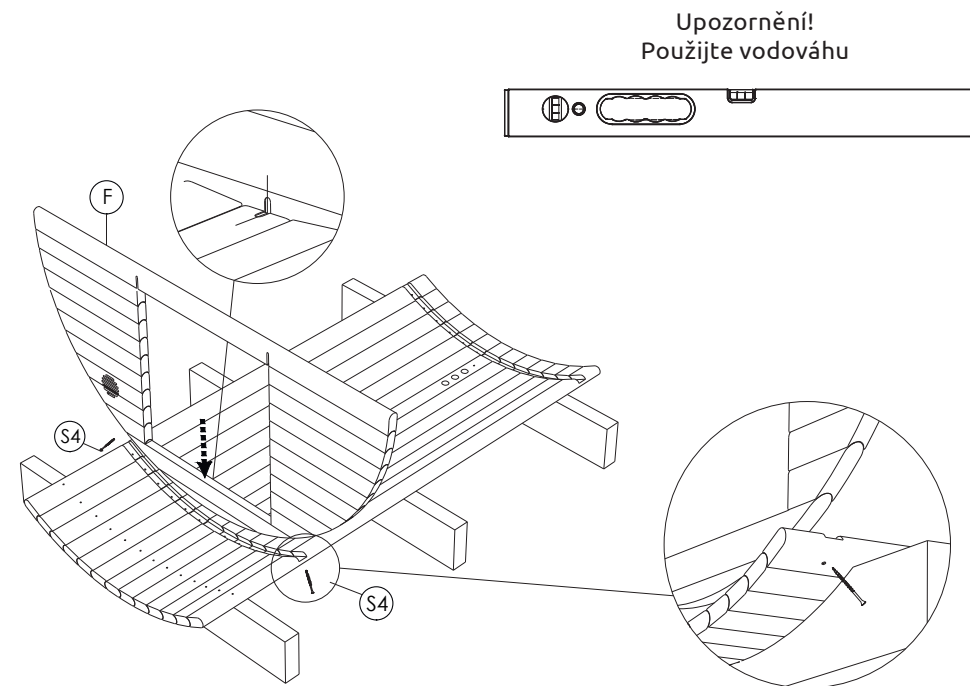


## INSTALACE (SUDOVÁ SAUNA 225, 260)

**KROK 3:** Vyvrtejte šest 10 mm otvorů v drážce přední a zadní stěny na vnější straně v přípojkách desky, jak je znázorněno na obrázku.

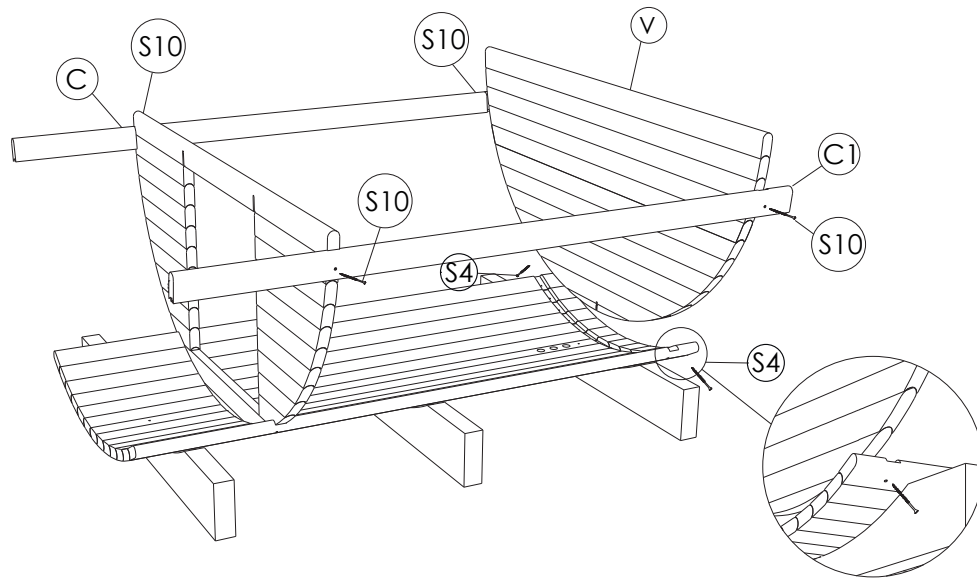


**KROK 4:** Umístěte přední spodní panel (F) do drážky, ujistěte se, že je panel vycentrovaný, vyrovnaný a zcela usazený. Připevněte panel pomocí šroubů 5,0 × 120 (S4) skrz poslední podlahovou desku na podlaze a to na obou stranách.

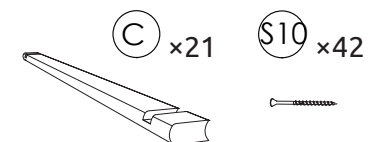
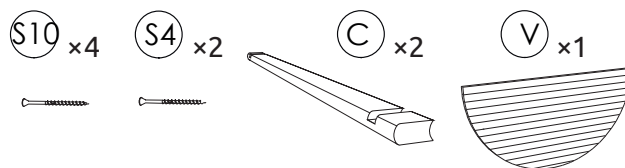
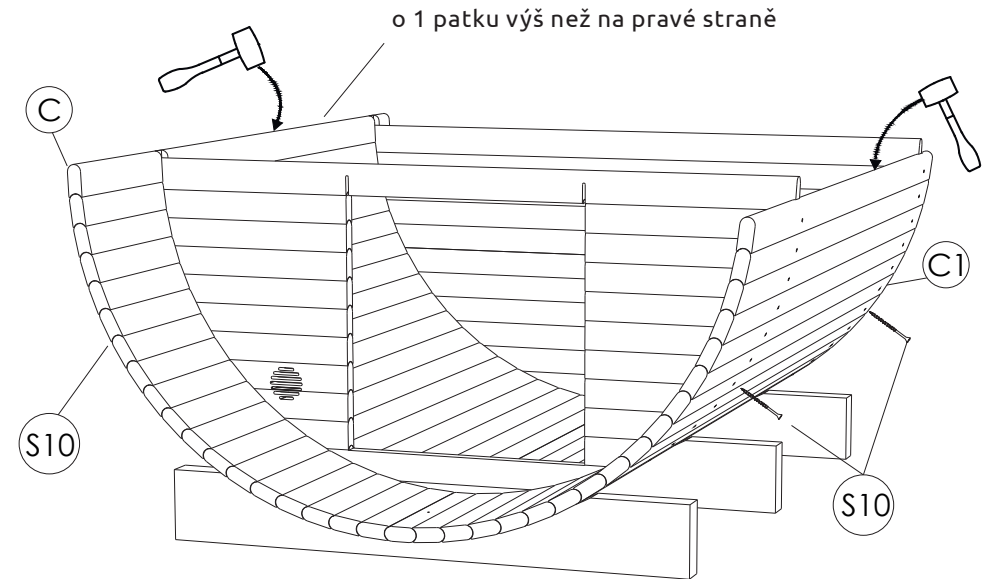


## INSTALACE (SUDOVÁ SAUNA 225, 260)

**KROK 5:** Umístěte zadní panel (V) do drážky pro klín, ujistěte se, že je panel vycentrovaný, vyrovnaný a zcela usazený. Panel upevněte pomocí šroubů 5,0 × 120 (S4) skrz poslední podlahovou desku na obou stranách.

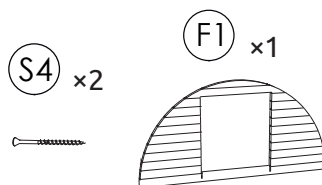
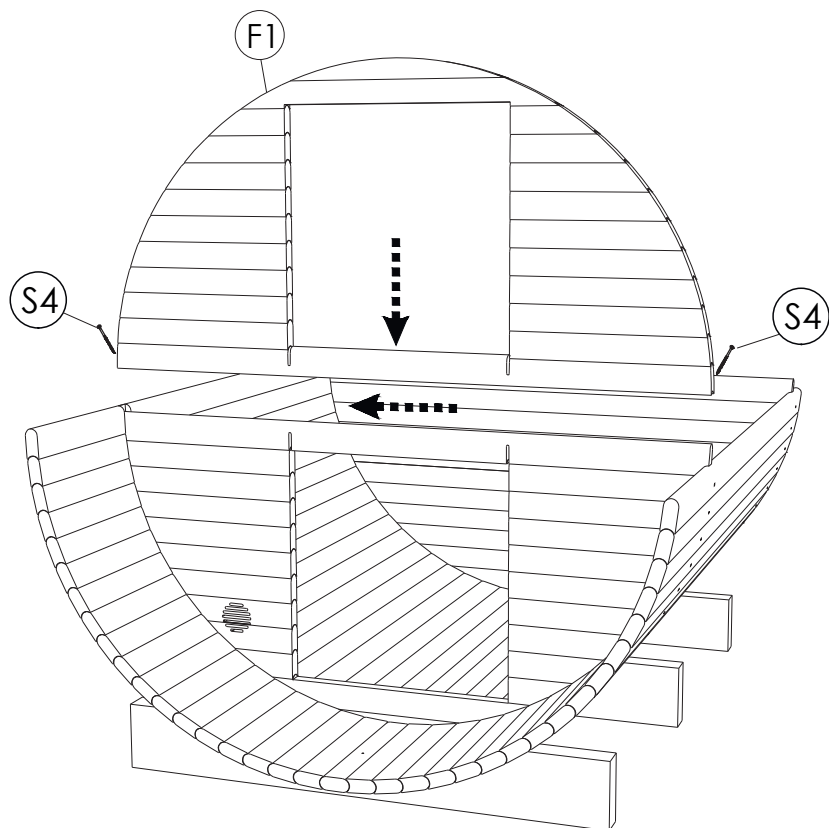


**KROK 6:** Pokračujte v pevném přikládání tělesných patek (C) na obě strany sauny pomocí gumové paličky a připevněte tělesné patky pomocí šroubů 4,0 × 60 (S10). Na levé straně připevněte jednu patku výše než na pravé straně.

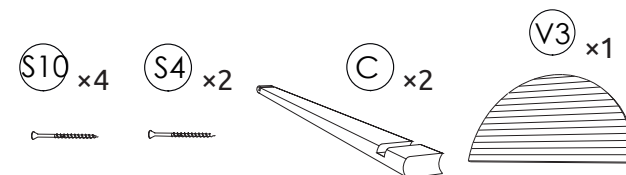
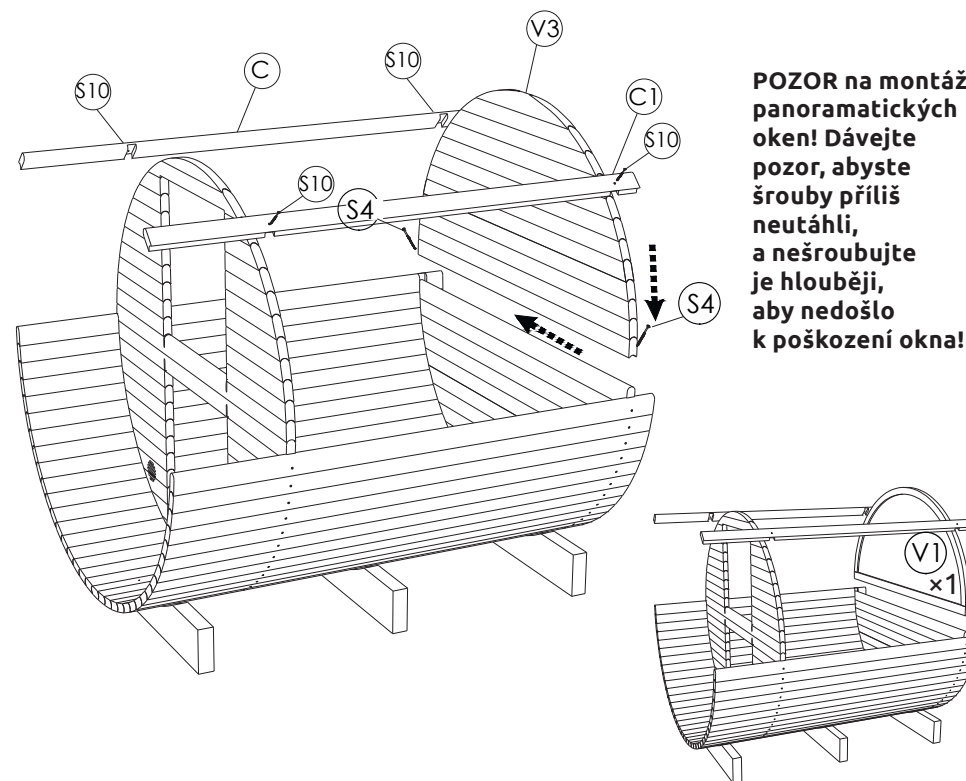


## INSTALACE (SUDOVÁ SAUNA 225, 260)

**KROK 7:** Umístěte přední horní panel (F1) na přední spodní panel (F), ujistěte se, že je panel vycentrovaný, vyrovnaný a zcela usazený. Panel upevněte pomocí šroubů 5,0 × 120 (S4) na obou stranách.



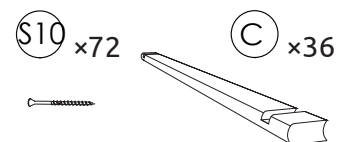
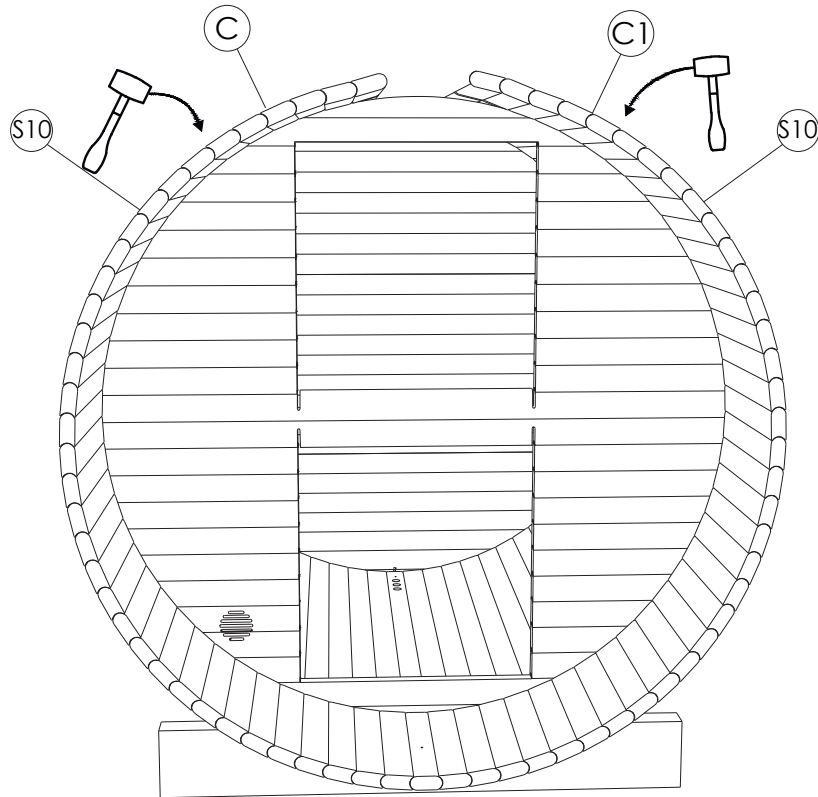
**KROK 8:** Vezměte horní zadní panel (V3 nebo V1-panoramatické okno) a položte jej na spodní zadní panel (V). Zajistěte jej pomocí 2 šroubů 5,0 × 120 (S4). Spojte panely (F2; V3) dohromady umístěním jedné patky těla (C) na obě strany, kam dosáhnete, pomocí šroubů 4,0 × 60 (S10).



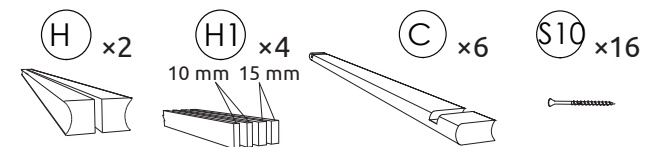
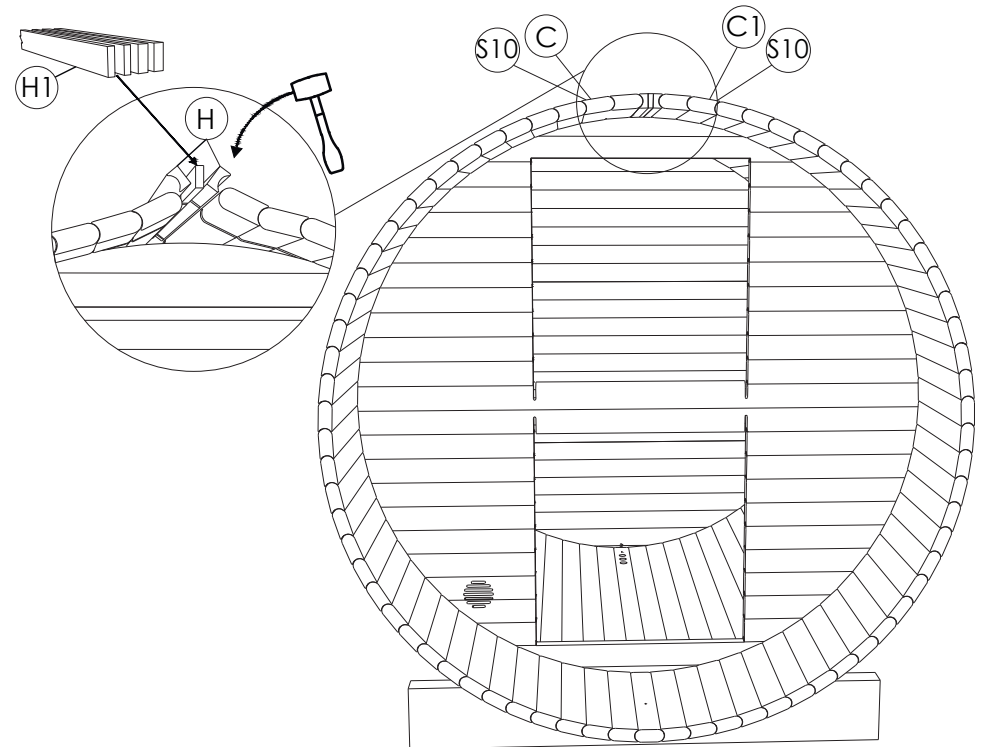


## INSTALACE (SUDOVÁ SAUNA 225, 260)

**KROK 9:** Pomocí gumové paličky pokračujte v pevném přikládání tělesných patek (C) na obě strany sauny a upevněte je šrouby 4,0 × 60 (S10).

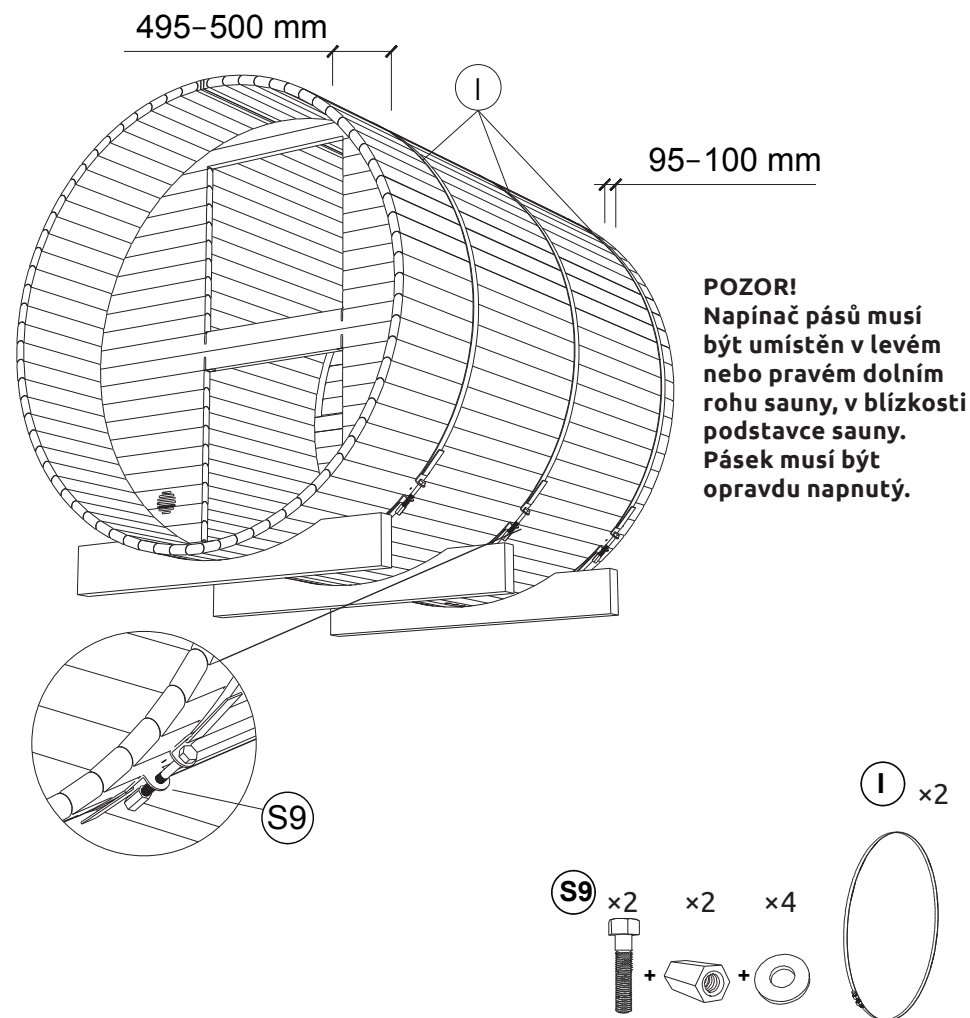


**KROK 10:** Chcete-li dokončit horní spoj střechy, nepřišroubovávejte poslední 3 desky (C) na každou stranu, použijte položku pro dokončení střechy (H). Pro úplné vyplnění mezery jsou k dispozici výplňové dílce různé tloušťky (H1). Po vložení potřebných dílů připevněte poslední prkna pomocí šroubů.

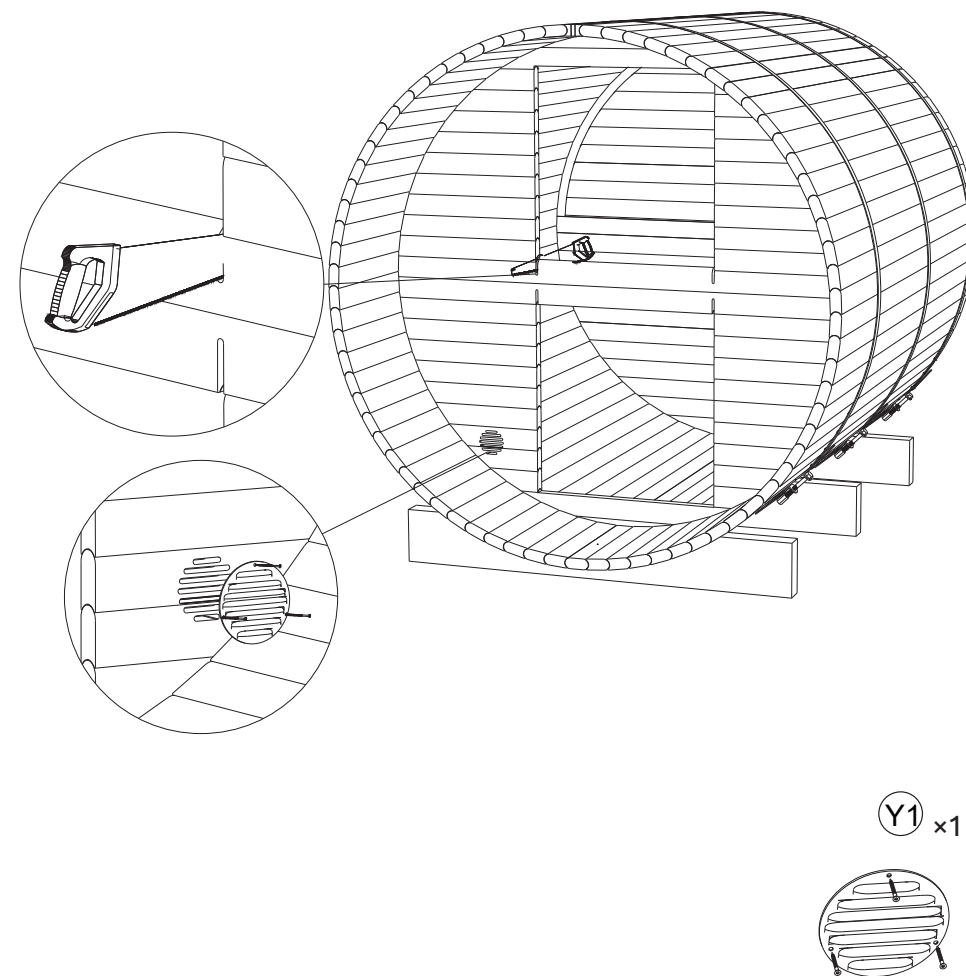


## INSTALACE (SUDOVÁ SAUNA 225, 260)

**KROK 11:** Nainstalujte ocelové pásy (**I**) tak, že pásy obtočíte kolem sudu, a poté je spojte šrouby a maticemi (**S9**). Ocelové pásy umístěte rovnoměrně kolem sudu přibližně 495–500 mm od terasy a 95–100 mm od zadní části sauny. Pásy by měly rovnoměrně zakrývat hlavy šroubů. Prostřední pás by měl být umístěn rovnoměrně od obou pásů. Pásy by měly být napnuté, nelze je povolit.

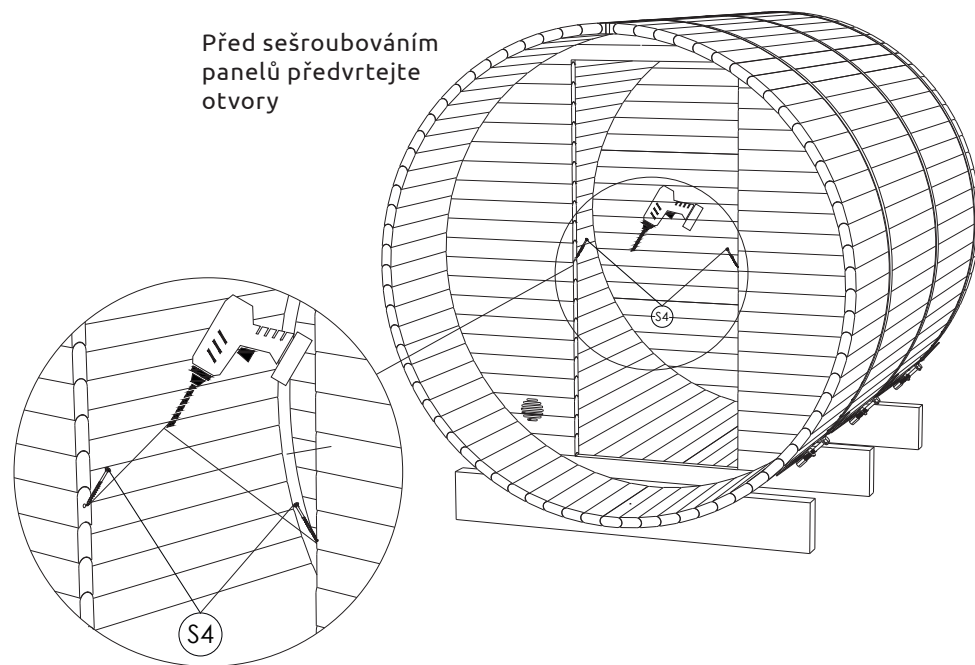


**KROK 12:** Nakreslete přímku, která spojí oba řezy. Pomocí ruční pily nebo jiného řezacího stroje vyřízněte přebytečné desky pro dveřní schránku. Doporučuje se vyřezávat desky zevnitř. Na větrací řezy připevněte zevnitř větrací mřížku (**Y1**).



## INSTALACE (SUDOVÁ SAUNA 225, 260)

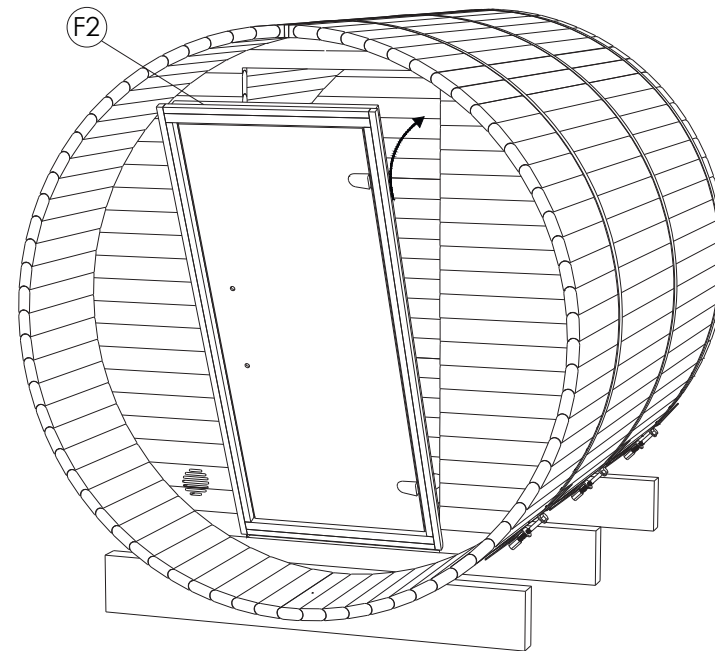
**KROK 13:** Předvrtejte otvory pro šrouby. Připevněte oba panely k sobě pomocí šroubů 5,0 × 120 (S4).



(S4) ×2



**KROK 14:** Nainstalujte dveře (F2). Položte dveře na práh a položte je do rámu přibližně uprostřed. Připevněte dveře pomocí svorek nebo by dveře měla přidržovat jiná osoba.

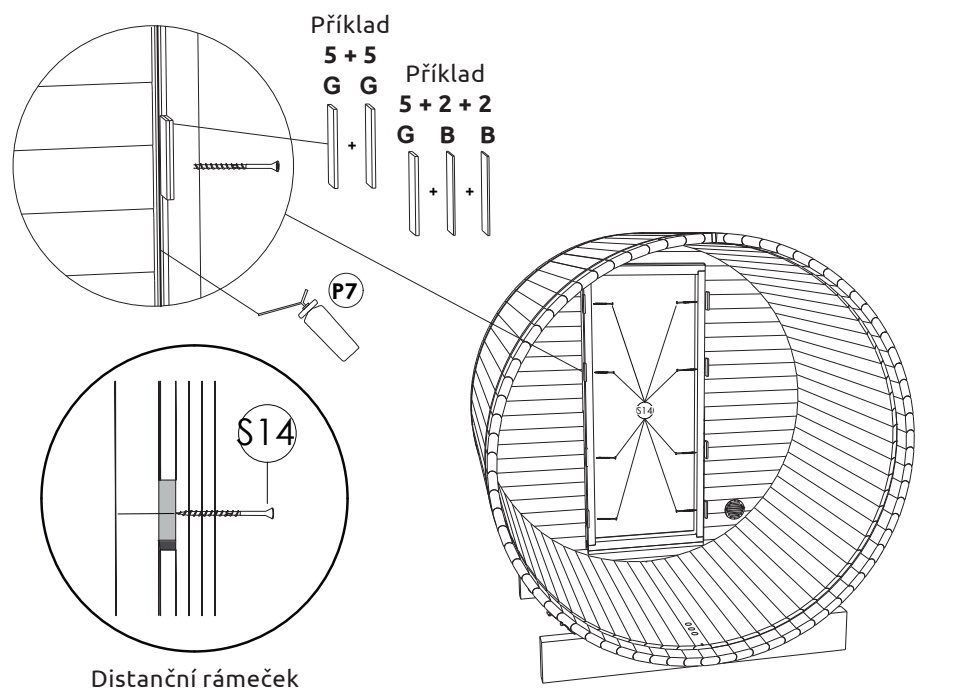


(F2) ×1

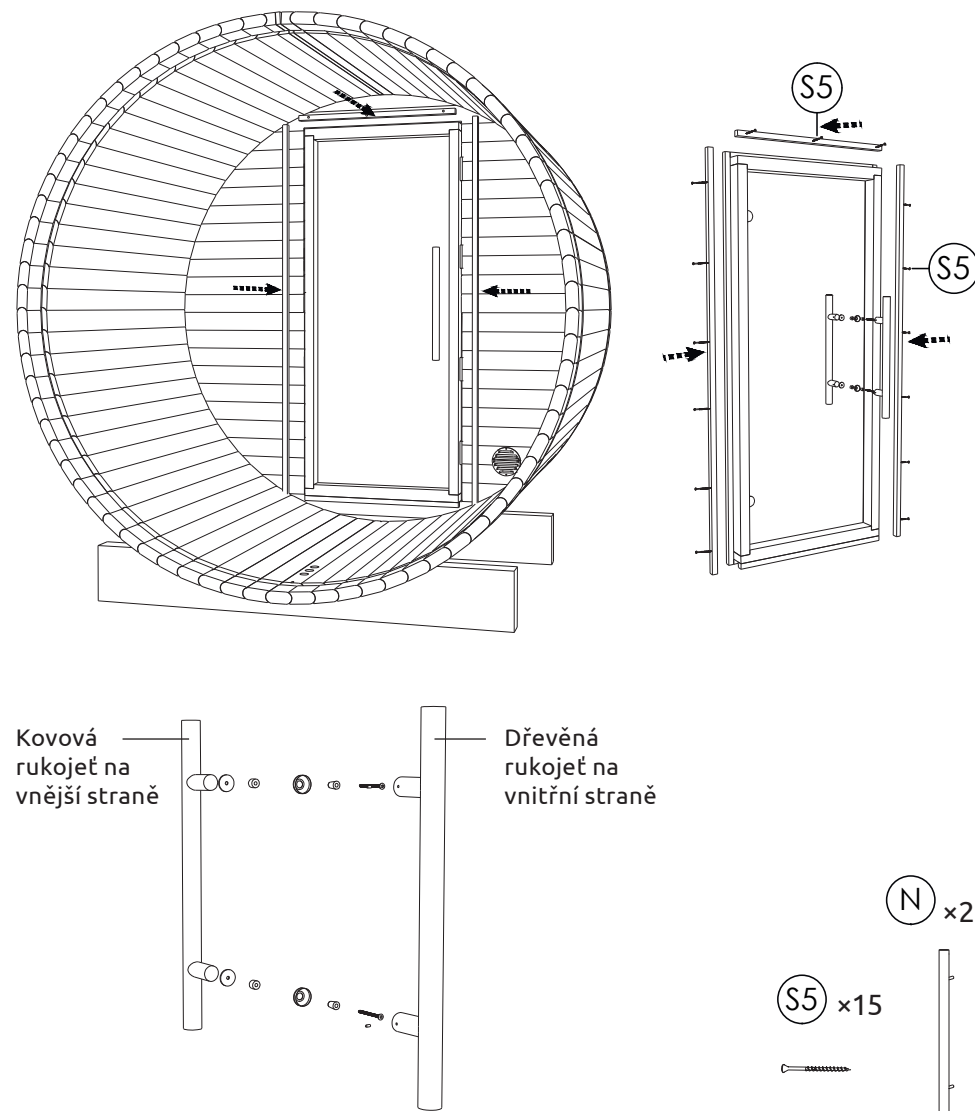


## INSTALACE (SUDOVÁ SAUNA 225, 260)

**KROK 15:** Do mezery mezi dveřní skříňkou a předním panelem v místě šroubů vložte plastové distanční podložky. Distanční podložky kombinujte, abyste dosáhli co největší šířky. Nejprve upevněte jednu stranu dveřní schránky pomocí šroubů 5 × 80 (S14) přes distanční podložky. Poté vložte distanční podložky na druhou stranu. Kombinujte distanční podložky pro dosažení potřebné šířky. Distanční podložky musí těsně přiléhat, nesmí sklouznout dolů před upevněním dveří pomocí šroubů. K upevnění dveří použijte šrouby 5 × 80 (S14). Zkontrolujte schránku dveří, obě strany by měly být rovné, nesmí být ohnuté dovnitř ani ven. Použijte pěnu kolem dveřního boxu. Pěnu neuklízejte, dokud nevyschne. Přebytečné množství půjde snadno dolů, pokud se jí nebudete dotýkat, dokud je mokrá.



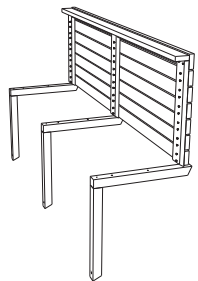
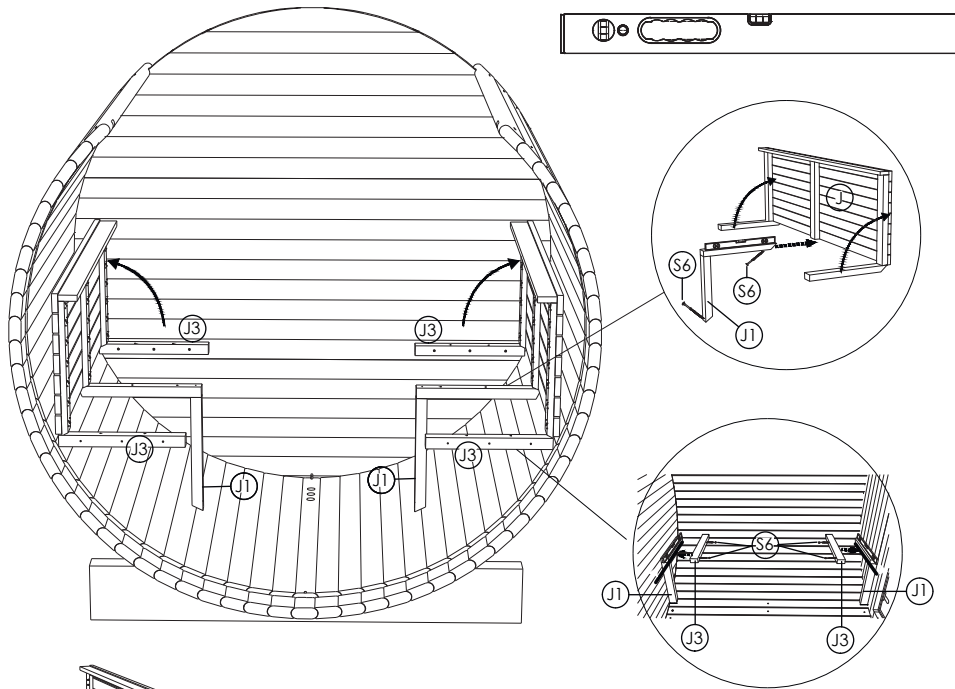
**KROK 16:** Připevněte dveřní lišty na obou stranách a na horní straně dveří pomocí šroubů (S5) 4 × 50 SS.



## INSTALACE (SUDOVÁ SAUNA 225, 260)

**KROK 17:** Pro instalaci nástěnných držáků (**J3**) použijte vnitřní opěrnou nohu (**J1**). Položte ji na stěnu sauny do vodorovné polohy a vyznačte linii, na které budou držáky na stěně stát. Pomocí šroubu 5,0 × 70 SS (**S6**) upevněte nástěnné držáky (**J3**) na vyznačené čáry. Nainstalujte vnitřní opěrnou nohu (**J1**) do středu lavice (**J**). Postavte lavici na boční nástěnné držáky. Umístěte (**J1**) do středu a zkontrolujte vodorovňu. Pomocí šroubu 5,0 × 70 SS (**S6**) připevněte nohu lavice ke stěně a podlaze.

Upozornění!  
Použijte vodorovňu

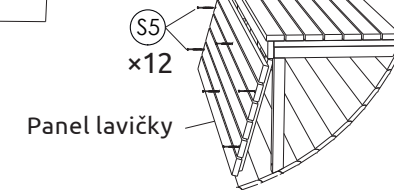
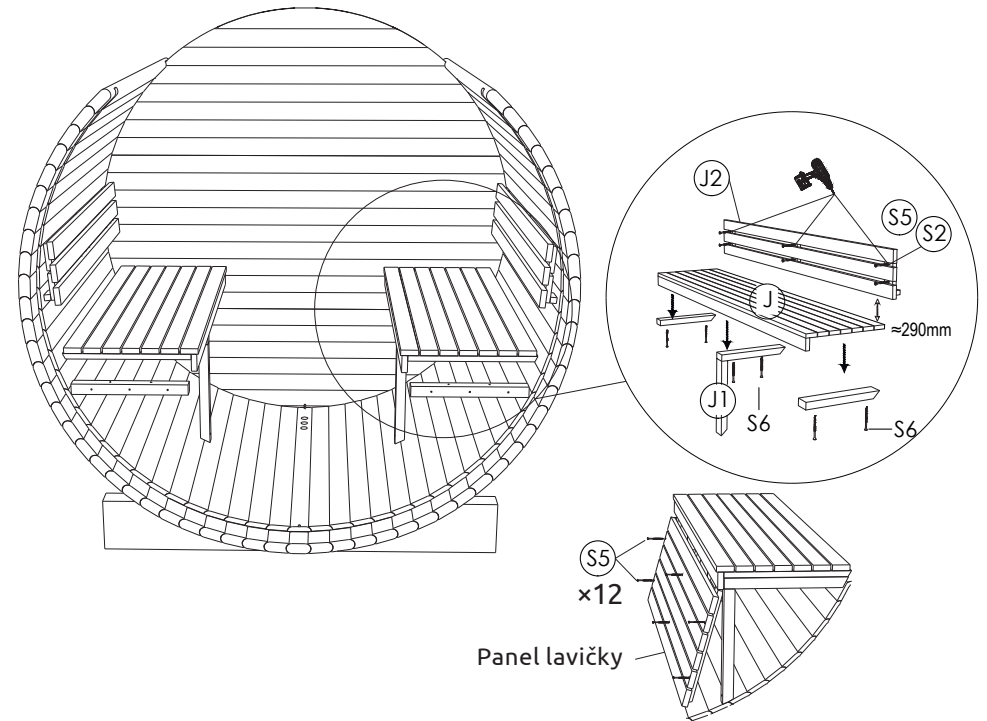


Umístění nohou  
pro panely lavičky

(S6) × 12



**KROK 18:** Před upevněním opěradla pomocí šroubů předvrtejte otvory a namontujte opěradla (**J2**) pomocí šroubu 4,0 × 70 SS (**S2**). Připevněte saunovou lavici (**J**) k nástěnným držákům a opěrné noze pomocí šroubů 5 × 70 SS (**S6**). Připevněte panel lavice (je-li objednan) pomocí šroubů 4,0 × 50 SS (**S5**).



(S5) × 12



(S2) × 12



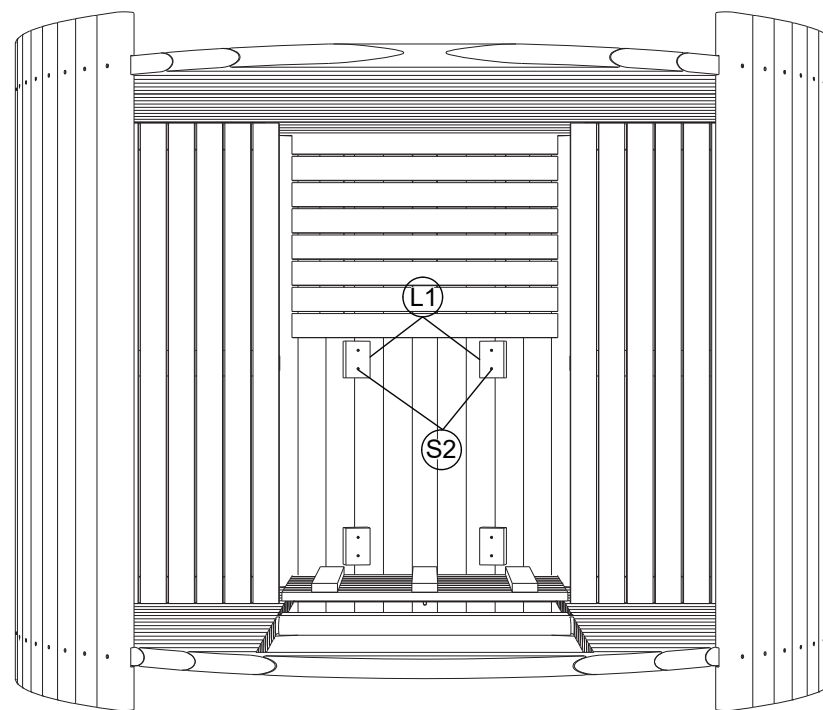
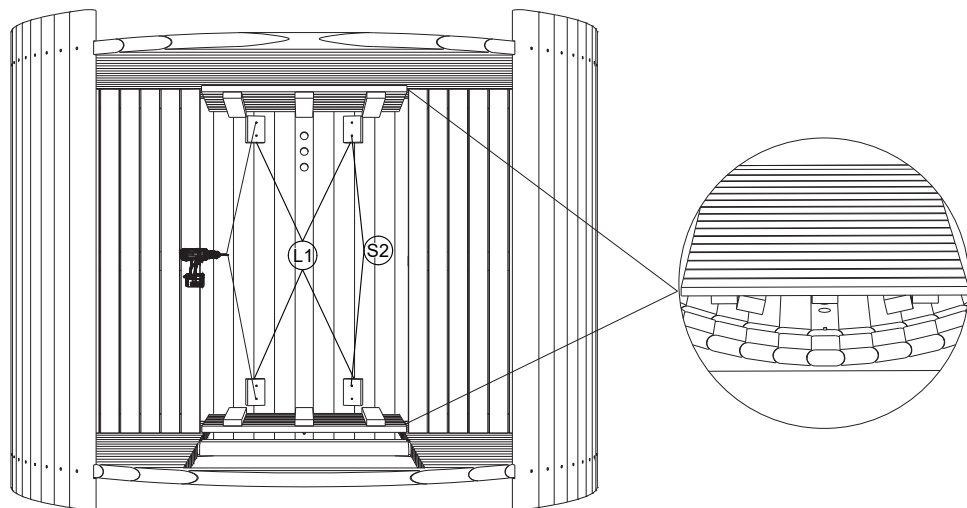
(S6) × 12



## INSTALACE (SUDOVÁ SAUNA 225, 260)

**KROK 19:** Umístěte podlahové lišty (L) na obě strany směrem nahoru a umístěte upevňovací bloky vedle podlahových příčných desek. Před upevněním pomocí šroubů předvrtejte otvory a nainstalujte upevňovací bloky (L1) pomocí šroubů 4 × 50 SS (S5).

**KROK 20:** Před upevněním pomocí šroubů předvrtejte otvory a nainstalujte upevňovací bloky (L1) pod podlahovou desku pomocí šroubu 4 × 50 SS (S5). Umístěte podlahové lišty (L) na podlahu a upevňovací bloky vedle obou podlahových příček.



(S5) x6

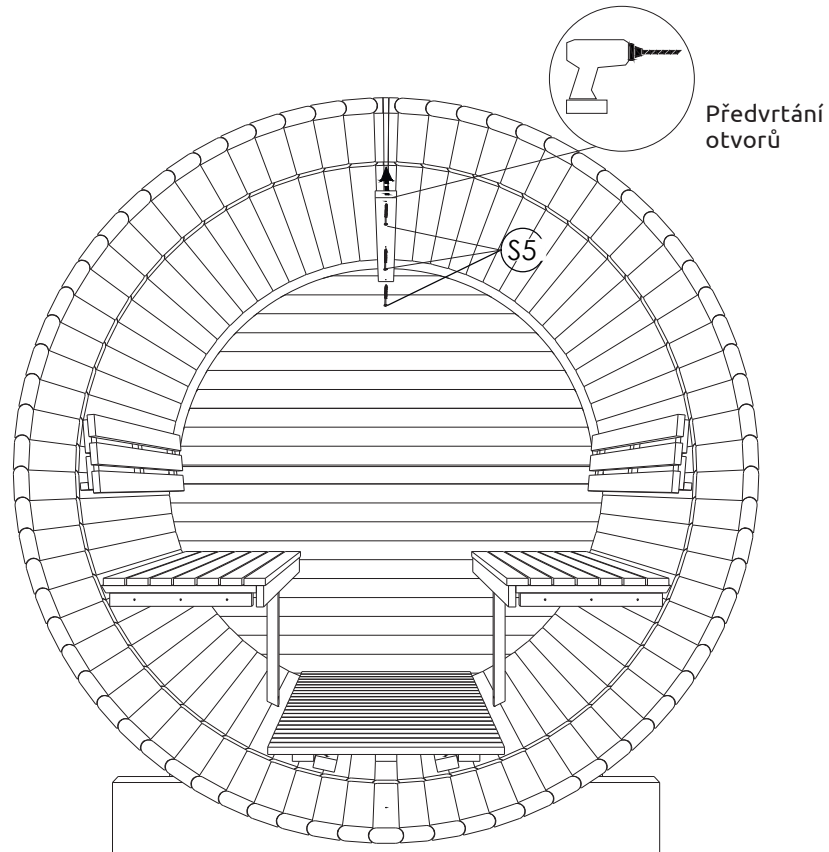


(S5) x4



## INSTALACE (SUDOVÁ SAUNA 225, 260)

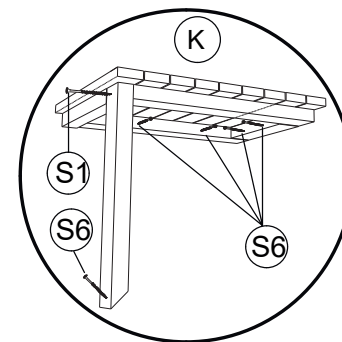
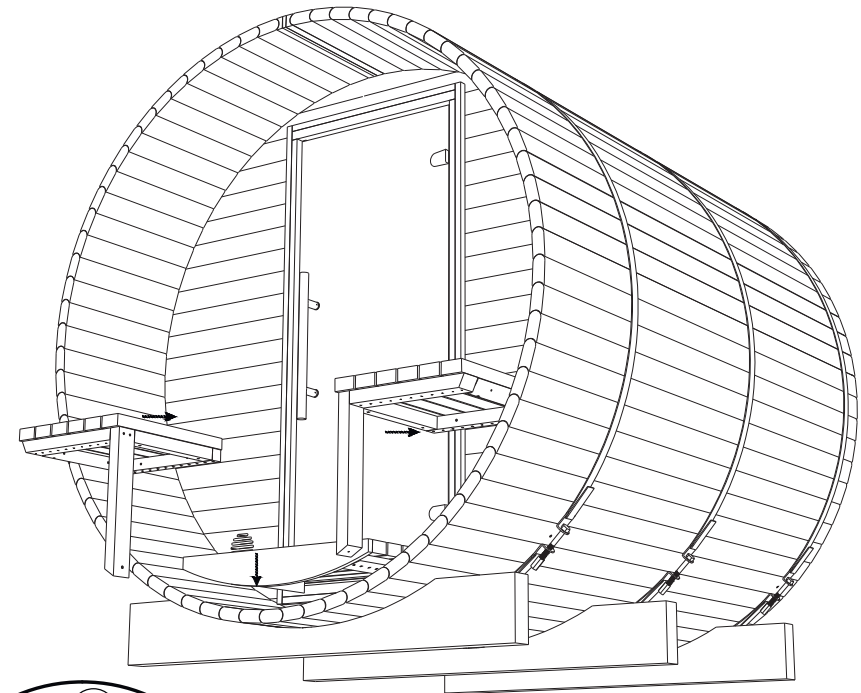
**KROK 21:** Před upevněním klínů pomocí šroubů předvrtajte otvory a nainstalujte vnitřní střešní lištu (**O**) do sauny pomocí šroubů 4,0 × 50 SS (**S5**).



**S5** ×3      **O** ×1



**KROK 22:** Nainstalujte přední a zadní dekorativní střešní desky (**W**) a upevněte je pomocí šroubů 4,2 × 55 (**S7**). Nainstalujte verandové lavice (**K**) pomocí šroubů 5,0 × 70 SS (**S6**) a 5,0 × 100 SS (**S1**). Sestavu sedadla a nohou pevně přitiskněte ke stěně sauny. Pomocí vodováhy se ujistěte, že je sedadlo lavice v rovině ze zepředu dozadu. Tím zajistíte správné umístění.

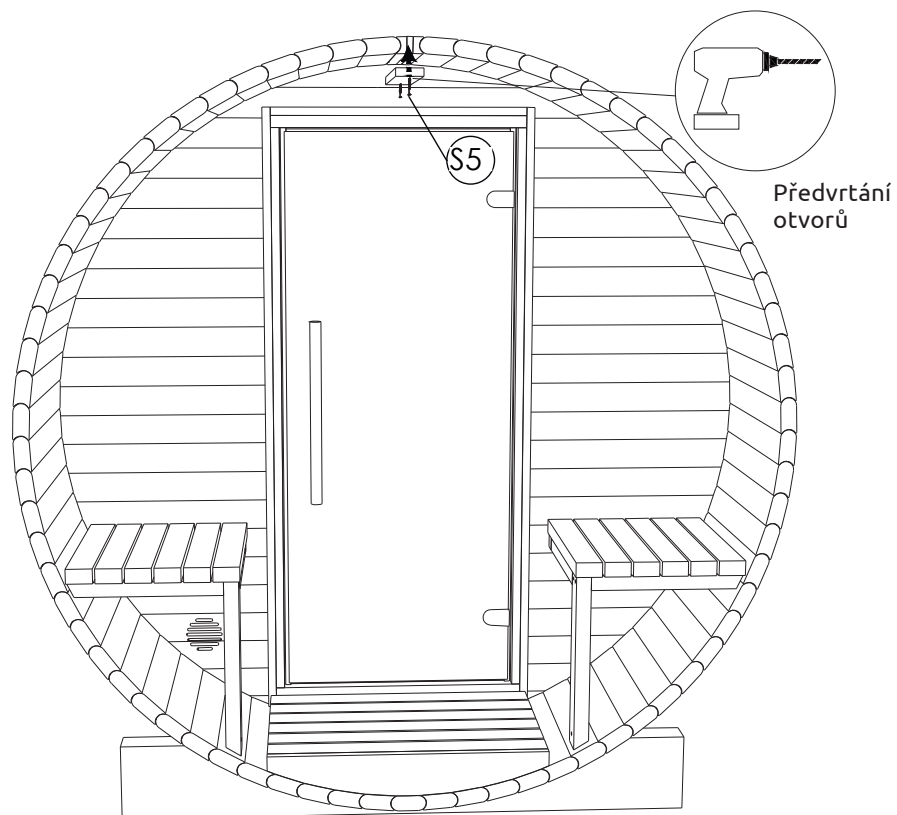


Upozornění!  
Použijte vodováhu

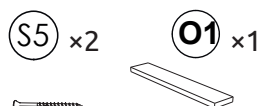
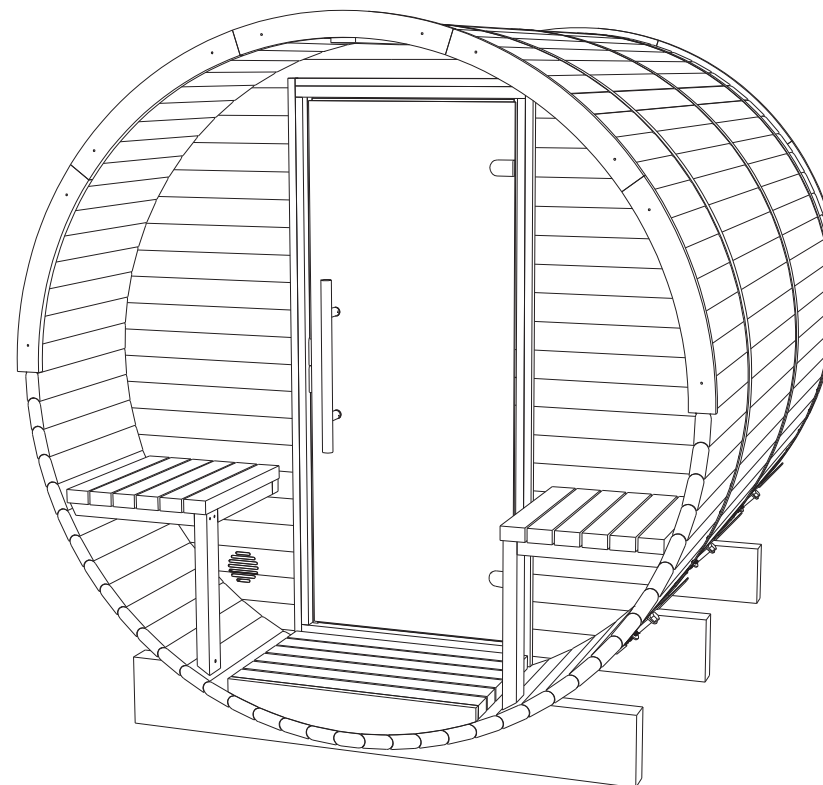


## INSTALACE (SUDOVÁ SAUNA 225, 260)

**KROK 23:** Před upevněním šroubů předvrtejte otvory, nainstalujte do sauny střešní obložení terasy (O1) pomocí šroubů 4,0 × 50 SS (S5).



**KROK 24:** Instalace šindelů viz další příručka.







INSTALACE (SUDO VÁ SAUNA 225, 260)

Two columns of horizontal lines for installation notes.

INSTALACE (SUDOVÁ SAUNA 225, 260)

Blank lined area for notes.

Blank lined area for notes.

**HANSCRAFT**<sup>®</sup>  
european spa producer

**HANSCRAFT, s. r. o.**

Bečovská 939

104 00 Praha 10-Uhřetěves

CZECH REPUBLIC

[www.HANSCRAFT.cz](http://www.HANSCRAFT.cz)