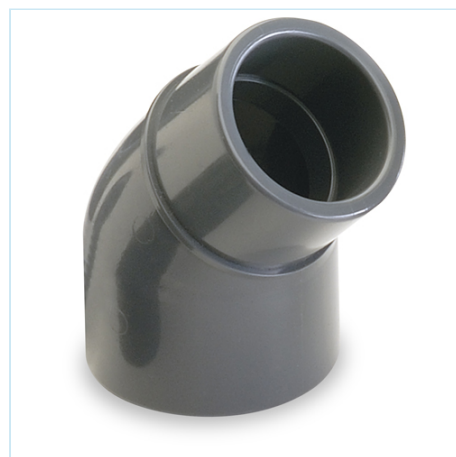


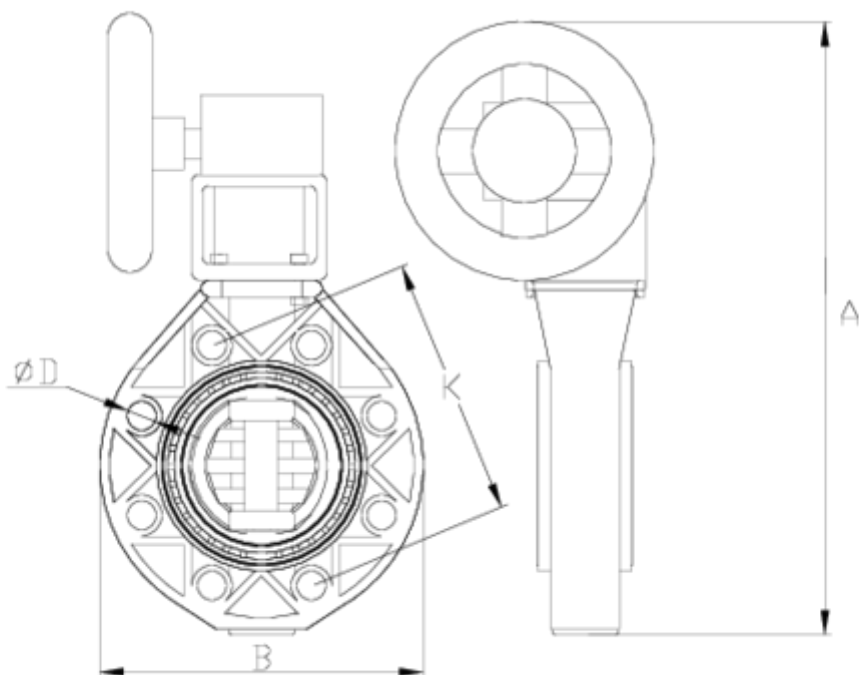


PVC pressure fittings

45° PVC ELBOW MALE-FEMALE ITEM 198

Ref.	Description	Net Weight	Vol. (m ³)	Gross Weight	Units Box
1001742	CODO 45° HEMBRA-MACHO 32x32x25	0.039	0.01553	4.22	100
1001743	CODO 45° HEMBRA-MACHO 40x40x32	0.070	0.02244	4.67	60
1001744	CODO 45° HEMBRA-MACHO 50x50x40	0.130	0.03129	7.75	55
1001745	CODO 45° HEMBRA-MACHO 63x63x50	0.202	0.03682	10.66	50
1001746	CODO 45° HEMBRA-MACHO 75x75x63	0.321	0.04117	10.27	30





ITEM 198 | 45° PVC ELBOW MALE-FEMALE

CÓDIGO	A-a-B	PESO (g)	C	D	E	F	PN	MEDIDA
01742	32x32x25	40	22	19	55	58	PN16	MÉTRICO
01743	40x40x32	65	26	22	63	87	PN16	MÉTRICO
01744	50x50x40	130	31	26	88	97	PN16	MÉTRICO
01745	63x63x50	202	38	31	106	117	PN16	MÉTRICO
01746	75x75x63	313	45	38	121	141	PN16	MÉTRICO



PRODUCT DOCUMENTS



PRODUCT CERTIFICATES



COMPANY CERTIFICATES

