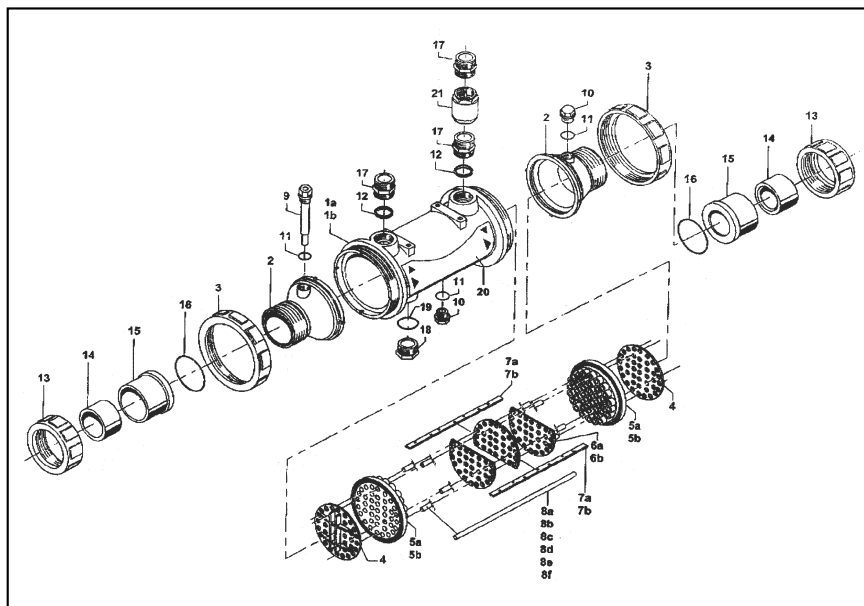


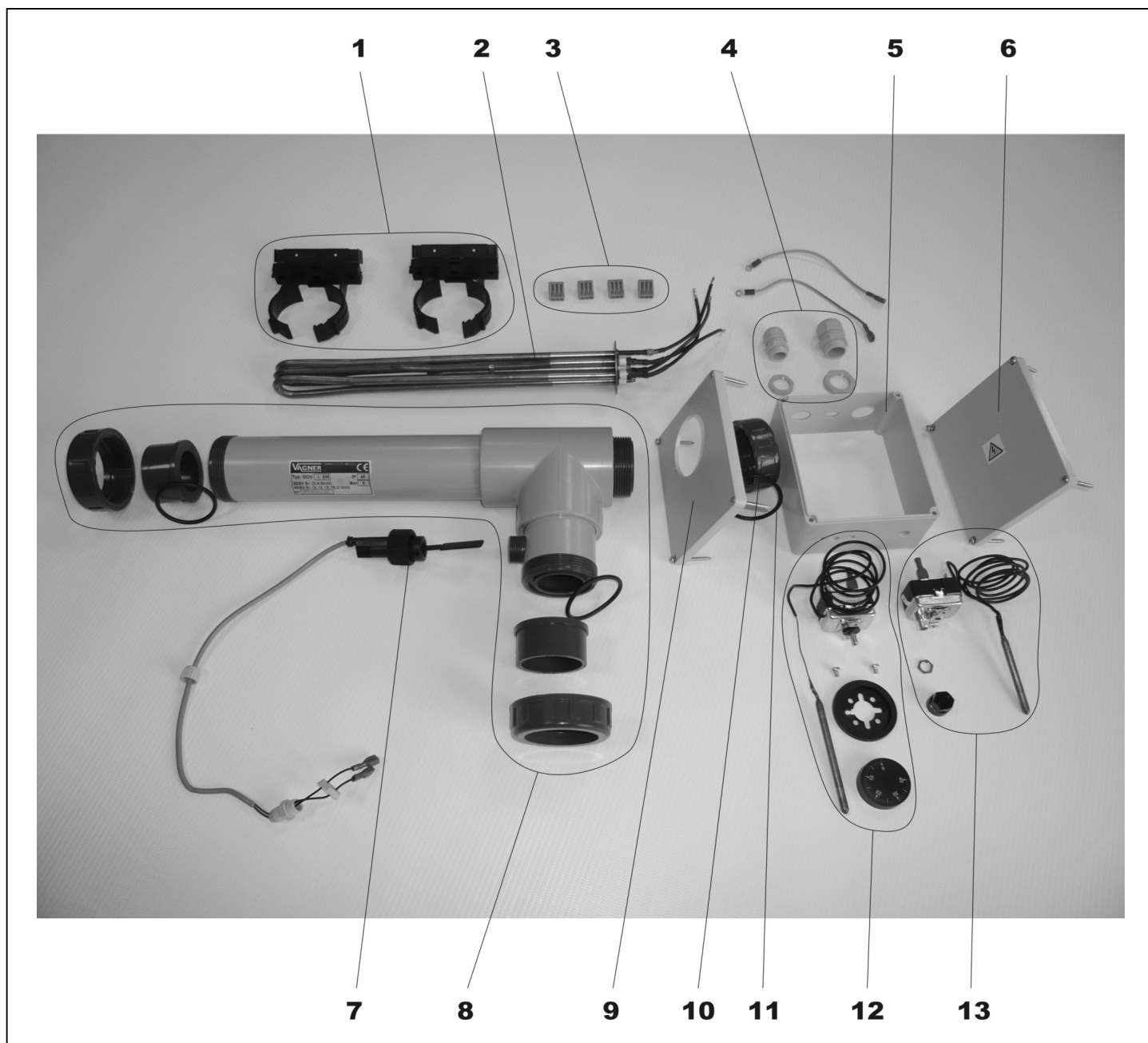
ODDÍL E

VYTÁPĚNÍ

HEATING



Topení Plast a Titan



detail	identifikace	popis
1	0606950	PVC Trubková svorka 60–65 mm <i>Pipe Bracket 60-65mm</i>
2	581003000	Spirála topná 3 kW <i>Heat Element 3kw</i>
2	581009000	Spirála topná 9 kW <i>Heat Element 9 Kw</i>
2	581015000	Spirála topná 15 kW <i>Heat Element 15 Kw</i>
2	5819303	Spirála topná Titan 3 kW, 230/400 V <i>Heat Element 3kw - Titan, 230v, 400v</i>
2	5819309	Spirála topná Titan 9 kW <i>Heat Element 9kw-titan</i>

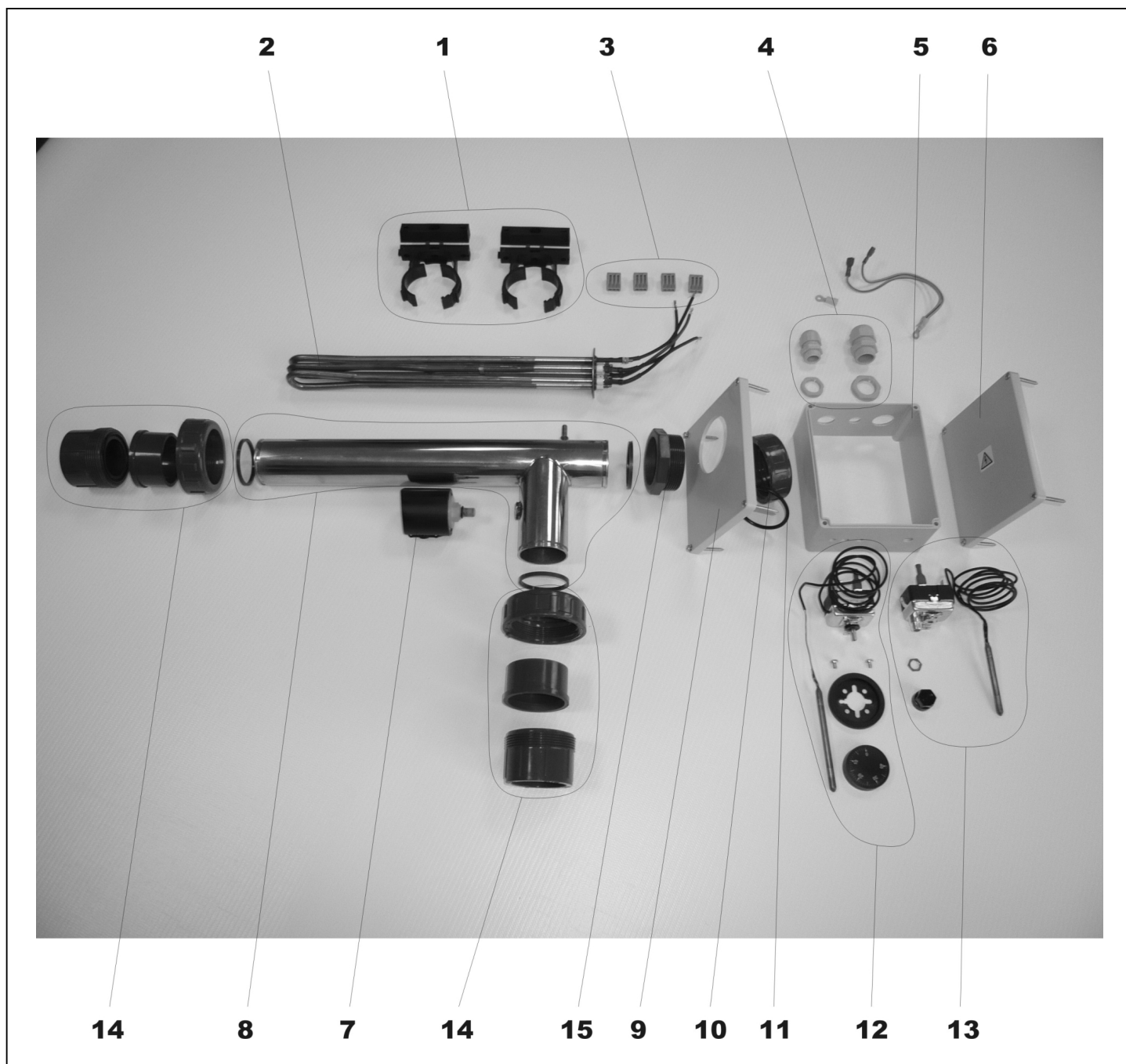
detail	identifikace	popis
2	581001500	SPIRÁLA TOPNÁ 1,5 KW INC PLÍŠEK <i>Heat Element 1,5 Kw</i>
2	581006000	Spirála topná 6 kW <i>Heat Element 6 Kw</i>
2	581012000	Spirála topná 12 kW <i>Heat Element 12 Kw</i>
2	581018000	Spirála topná 18 kW <i>Heat Element 18 Kw</i>
2	5819306	Spirála topná Titan 6 kW <i>Heat Element 6kw-titan</i>
2	5819312	Spirála topná Titan 12 kW <i>Heat Element 12kw-titan</i>

detail	identifikace	popis
3	520/222413	SVORKA WAGO TŘÍPÓLOVÁ 32A <i>Clamp Wago 32a</i>
4	5209011	Průchodka PG 11 šedá <i>Adaptor Socket Connection Pg 1</i>
4	5209107	Matka PG 7 šedá <i>Nut Pg 7 Grey</i>
4	5209116	Matka PG 16 šedá <i>Nut Pg 16 Grey</i>
6	580100009	Krabice na topení - víčko plné <i>Box For Heater Top Full</i>
8	580120601	TOPENÍ PLAST I TITAN - PVCC TĚLO 6KW <i>Heater Pvcc Body 6kw</i>
8	580111801	TOPENÍ PLAST - PVCC TĚLO 15,18KW <i>Heater Pvcc - Body 15,18kw</i>
10	0336110042	MATKA K ŠROUBENÍ 40MM
12	5809591	Termostat vč. ovládacího knoflíku <i>Thermostat Incl.regulator</i>

detail	identifikace	popis
4	5209007	Průchodka PG 7 šedá <i>Adaptor Socket Connection Pg 7</i>
4	5209016	Průchodka PG 16 šedá <i>Adaptor Socket Connection Pg 1</i>
4	5209111	Matka PG 11 šedá <i>Nut Pg 11 Grey</i>
5	580100006	Krabice na topení - střední díl <i>Box For Heater Middle Part</i>
7	5809595	El. průtoková klapka <i>El.flow Switch</i>
8	580121201	TOPENÍ PLAST I TITAN - PVCC TĚLO 9,12KW <i>Heater Pvcc Body 9,12kw</i>
9	580100008	Krabice na topení - víčko D=60mm <i>Box For Heater Top D=60mm</i>
11	51905040	O-KROUŽEK 50 X 4 MM PLASTOVÁ TOPENÍ <i>O-ring 50 X 4 Mm</i>
13	5809560	Tepelná pojistka – vnější reset <i>Heat Fuse-outside Reset</i>

Pro produkty: 5801103, 5801106, 5801109, 5801112, 5801115, 5801118, 5801203, 5801206, 5801209, 5801212

Topení Nerez



detail	identifikace	popis
1	0606940	PVC Trubková svorka 47-51 mm <i>Pipe Bracket 47-51mm</i>
2	581003000	Spirála topná 3 kW <i>Heat Element 3kw</i>
2	581009000	Spirála topná 9 kW <i>Heat Element 9 Kw</i>
2	581015000	Spirála topná 15 kW <i>Heat Element 15 Kw</i>
2	5809001	SPIRÁLA TOPNÁ 1,5KW 230V INC ZÁV. <i>Heat Element 1,5kw/230v Incolo</i>
2	5809004	SPIRÁLA TOPNÁ 4KW 230V INC ZÁV. <i>Heat Element 4kw</i>

detail	identifikace	popis
2	581001500	SPIRÁLA TOPNÁ 1,5 KW INC PLÍŠEK <i>Heat Element 1,5 Kw</i>
2	581006000	Spirála topná 6 kW <i>Heat Element 6 Kw</i>
2	581012000	Spirála topná 12 kW <i>Heat Element 12 Kw</i>
2	581018000	Spirála topná 18 kW <i>Heat Element 18 Kw</i>
2	5809003	SPIRÁLA TOPNÁ 3KW 230V INC ZÁV. <i>Heat Element 3kw</i>
2	5809006	SPIRÁLA TOPNÁ 6KW INC ZÁV. <i>Heat Element 6kw</i>

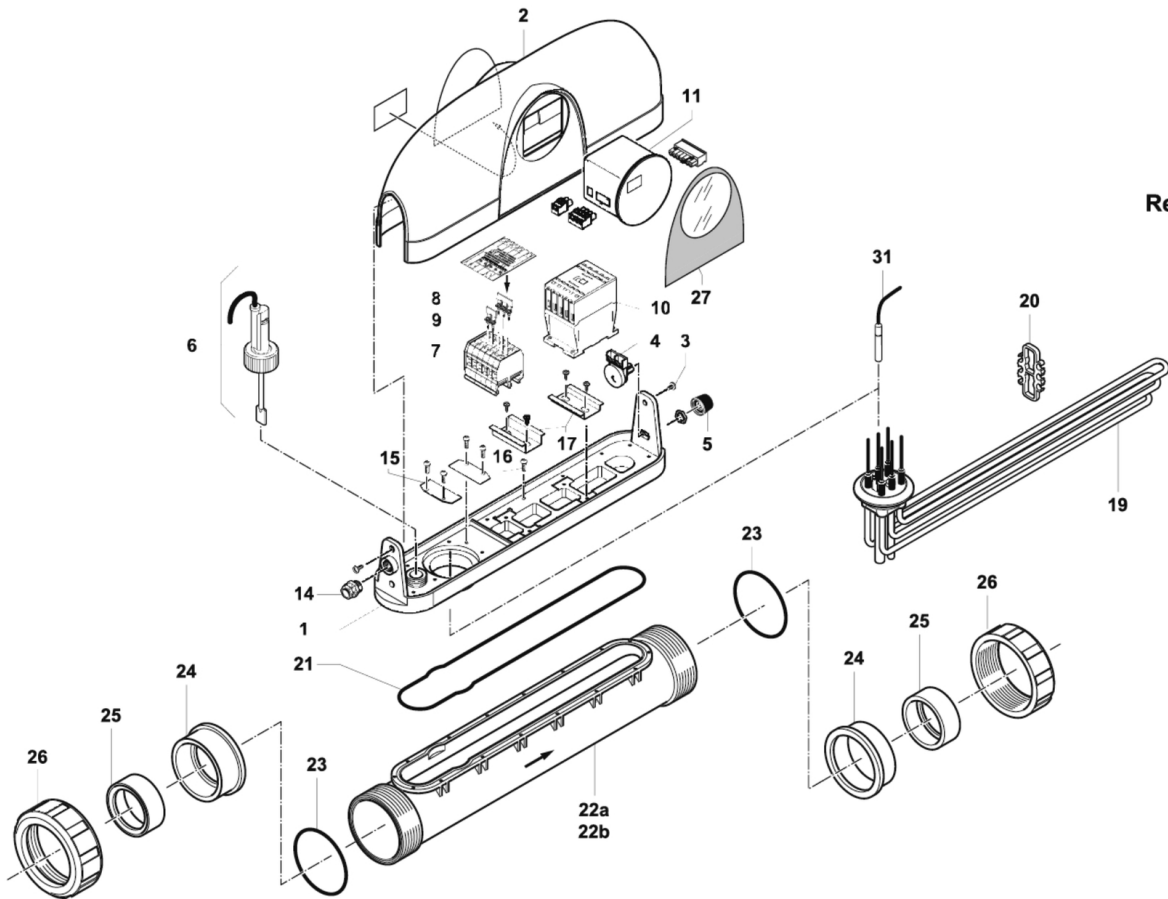
detail	identifikace	popis
2	5809009	SPIRÁLA TOPNÁ 9KW INC ZÁV. <i>Heat Element 9kw</i>
2	5809015	SPIRÁLA TOPNÁ 15KW INC ZÁV. <i>Heat Element 15kw</i>
3	520/222413	SVORKA WAGO TŘÍPÓLOVÁ 32A <i>Clamp Wago 32a</i>
4	5209016	Průchodka PG 16 šedá <i>Adaptor Socket Connection Pg 1</i>
4	5209116	Matka PG 16 šedá <i>Nut Pg 16 Grey</i>
6	580100009	Krabice na topení - víčko plné <i>Box For Heater Top Full</i>
8	580170601	TOPENÍ S KLAPKOU - TĚLO 6KW <i>Heater Eovk - Body 6kw</i>
8	580171801	TOPENÍ S KLAPKOU - TĚLO 15,18KW <i>Heater Eovk - Body 15,18kw</i>
10	0336110042	MATKA K ŠROUBENÍ 40MM
12	5809591	Termostat vč. ovládacího knoflíku <i>Thermostat Incl.regulator</i>
14+15	580100002	PLASTOVÉ DÍLY NA NEREZ TOPENÍ
	58095933	REDUKCE PRO TLAKOVÝ SPÍNAČ BECK

detail	identifikace	popis
2	5809012	SPIRÁLA TOPNÁ 12KW INC ZÁV. <i>Heat Element 12kw</i>
2	5809018	SPIRÁLA TOPNÁ 18KW INC ZÁV. <i>Heat Element 18kw</i>
4	5209011	Průchodka PG 11 šedá <i>Adaptor Socket Connection Pg 1</i>
4	5209111	Matka PG 11 šedá <i>Nut Pg 11 Grey</i>
5	580100006	Krabice na topení - střední díl <i>Box For Heater Middle Part</i>
7	5809593	Tlakový spínač <i>Pressure Switch</i>
8	580171201	TOPENÍ S KLAPKOU - TĚLO 9,12KW <i>Heater Eovk - Body 9,12kw</i>
9	580100008	Krabice na topení - víčko D=60mm <i>Box For Heater Top D=60mm</i>
11	51905040	O-KROUŽEK 50 X 4 MM PLASTOVÁ TOPENÍ <i>O-ring 50 X 4 Mm</i>
13	5809560	Tepelná pojistka – vnější reset <i>Heat Fuse-outside Reset</i>
14	0245600050T	ŠROUBENÍ 50MM STOČENÉ - K EL.TOPENÍ <i>Unions Connection 50mm</i>

Pro produkty: 5801003, 5801004, 5801004BAZ, 5801006, 5801009, 5801012, 5801015, 5801018, 5801703, 5801706, 5801709, 5801712, 5801715, 5801718

Red Line and RE/DC

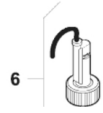
Red Line +



A



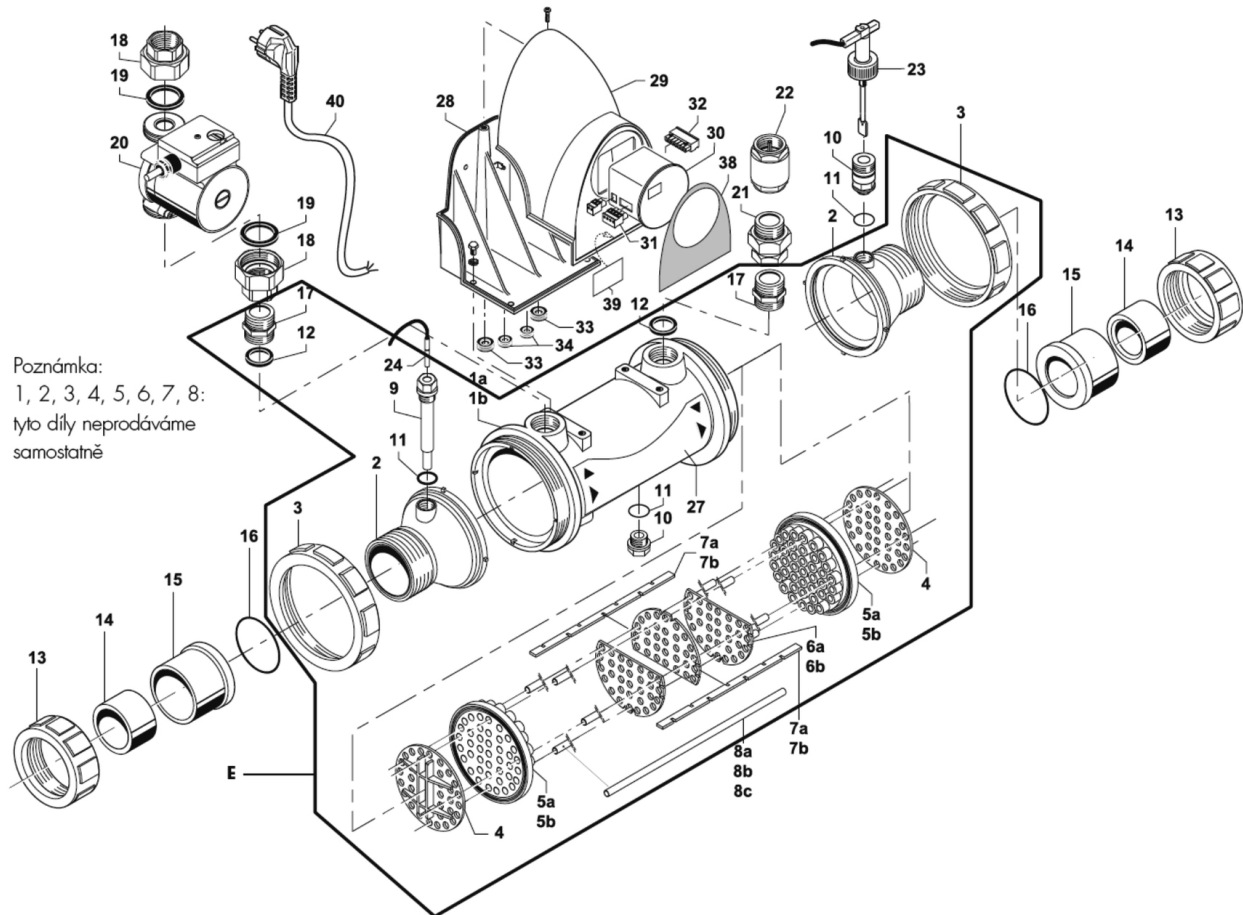
B



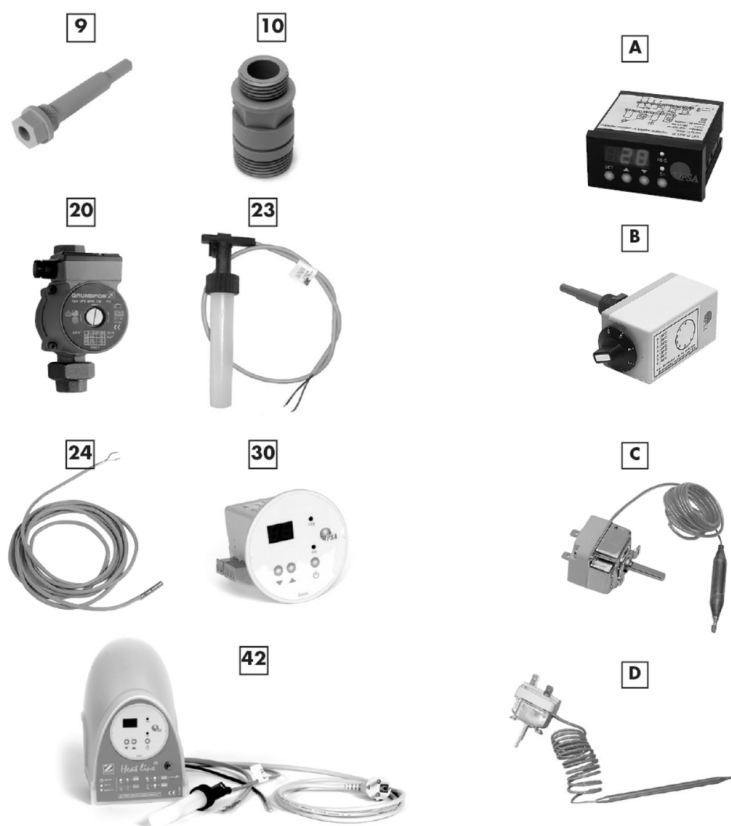
detail	identifikace	popis
4	WIN01641	BEZPEČNOSTNÍ TERMOSTAT RED LINE <i>Safety Thermostat 63°</i>
7	WCC01289	Elec. connection terminals <i>(re/le And Red Line)</i>
9	WCC01288	Shunt for switching from three to single <i>Phase</i>
11	WCE02684	OVLÁDACÍ PANEL HEAT LINE/RED LINE
19 20 21	WKITRES6C	SPIRÁLA RED LINE ZODIAC KIT 6KW <i>Heat Element Zodiac 6kw</i>
19 20 21	WKITRES12C	SPIRÁLA RED LINE ZODIAC KIT 12KW <i>Elbowed Resistance 12kw Titani</i>
A	WEG01404	TERMOSTAT EUROPAC <i>Thermostat Europac</i>
	WSX03025	Red Line orange on/off switch
2	WKITCAPOTRDE	Red Line cover + & adhesive
21 22	WJW01662	TĚSNĚNÍ KRYTU RED LINE 752 X 4 <i>Moulded Joint 752 X 4</i>
21 22	WIB01597	Red Line+ body 9 kW, 12 kW
23 24 25	W40RDU	PŘIPOJOVACÍ ŠR. TITAN. VÝMĚNÍKU (2ks) <i>Connecting Screw Of Exchanger</i>

detail	identifikace	popis
	WSK02015	PRŮTOKOVÝ SPÍNAČ PRO OHŘEV RED LINE
8	WCC01287	Shunt for switching from three to single <i>Phase</i>
10	WCF01066	STYKAČ SIROCCO 80A-PRO TOPENÍ 3KW <i>Contactactor Sirocco 80a</i>
19 20 21	WKITRES3C	Elbowed resistance 3 kW <i>Titanium + Joint</i>
19 20 21	WKITRES9C	SPIRÁLA RED LINE ZODIAC KIT 9KW <i>Heat Element Zodiac 9kw</i>
13	WCE01311	SENZOR TEPLoty PRO HEATLINE ČERNÝ
B	WCE01308	ČASOVÝ REGULÁTOR HEAT LINE EC/K-EC/C <i>Time Regulator Heat Line</i>
21 1	WIB02691	Red Line base + (+joint)
21 22	WIB01596	Red Line+ body 3 kW, 6 kW
21 22	WJW01661	Joint 66.27 x 3.53
21 22	WJW01661	Joint 66.27 x 3.53

Tepelný výměník titan Heat Line (kompakt) Zodiac



Poznámka:
1, 2, 3, 4, 5, 6, 7, 8:
tyto díly neprodáváme
samostatně



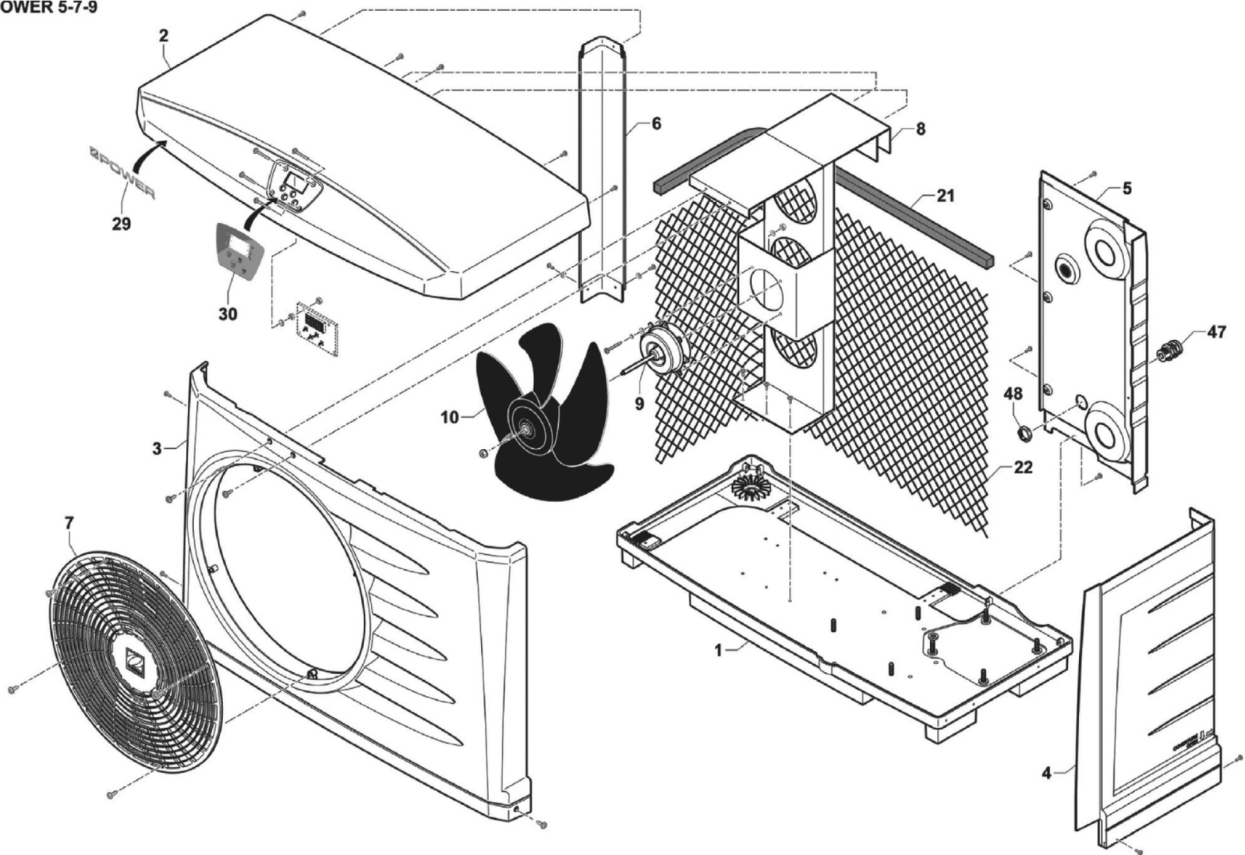
detail	identifikace	popis
18+19+20	W49CC4	OBĚHOVÉ ČERPADLO PRO HEAT LINE 2M3/H <i>Circulatory Pump For Heat Line</i>
24	WCE01311	SENZOR TEPLoty PRO HEATLINE ČERNÝ
10+23+42	W49COFKT	ELEKTRONIKA K VÝMĚNÍKU HEAT LINE <i>Electric Box (heat Line +)</i>
B	W20KD02	Aquastat 16/40° with glove finger 15/21M (basic HEAT LINE) <i>Aquastat 16/40° With Glove Finger 15/21m (basic Heat Line)</i>
D	WEG01405	Regulation thermostat 16/40 bulb O 6 mm <i>Regulation Thermostat 16/40 Bulb O 6 Mm</i>
9+11	WIB01625	JÍMKA PRO ČIDLO TITANOVÉHO VÝMĚNÍKU
13+14+15	W40RDU	PŘIPOJOVACÍ ŠR. TITAN. VÝMĚNÍKU (2ks) <i>Connecting Screw Of Exchanger</i>
22	WCL03431	POJISTNÝ VENTIL VÝMĚNÍKU HEAT LINE <i>Heat Line Check Valve</i>
	WKITDGT	Flat glove finger + Joint + Nut <i>Flat Glove Finger + Joint + Nut</i>
	WNS01780	Joint 20/27 <i>Joint 20/27</i>

detail	identifikace	popis
23	WSK02022	Noryl flow switch <i>Noryl Flow Switch</i>
30	WCE02684	OVLÁDACÍ PANEĽ HEAT LINE/RED LINE
A	WCE01308	ČASOVÝ REGULÁTOR HEAT LINE EC/K-EC/C <i>Time Regulator Heat Line</i>
C	WEG01404	TERMOSTAT EUROPAC <i>Thermostat Europac</i>
	WCE02925	Regulator FK151 (before 1997) <i>Regulator Fk151 (before 1997)</i>
10+11	WIB01611	DRŽÁK NA PRŮTOKOVÉ ČIDLO HEATLINE
20	WR07122	OBĚHOVÉ ČERPADLO HEAT LINE <i>Circulator Heat Line</i>
	WIB02695	Heat Line cover with sticker <i>Heat Line Cover With Sticker</i>
	WNS01751	Cap 20/27 Female <i>Cap 20/27 Female</i>
*	1,2,3,4,5,6,7,8,	NEPRODÁVÁME SAMOSTATNĚ

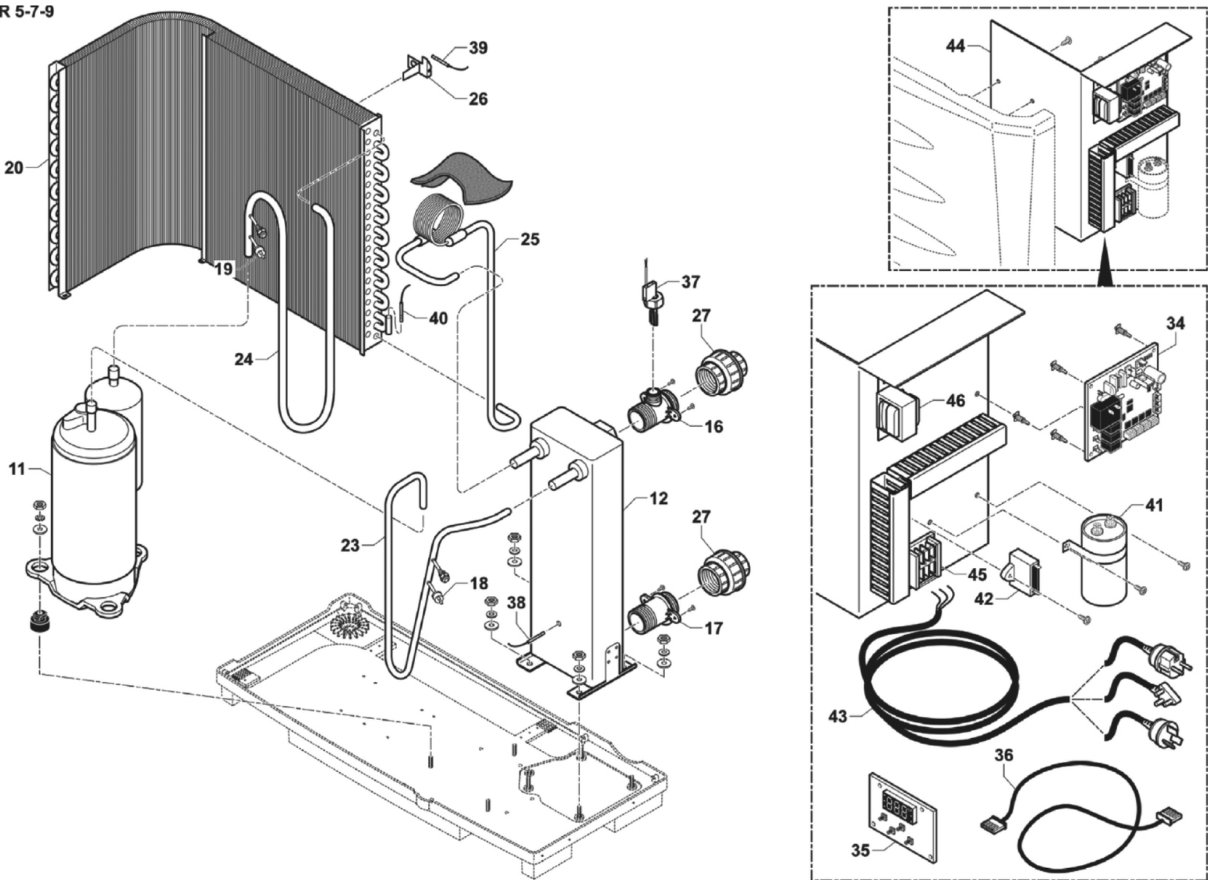
Pro produkty: 5510020, 5510040, 5510070, 5515020, 5515021, 5515040, 5515041, 5515070, 5515071

Tepelná čerpadla Power 5 - 7 - 9 / Heat pumps

POWER 5-7-9



POWER 5-7-9

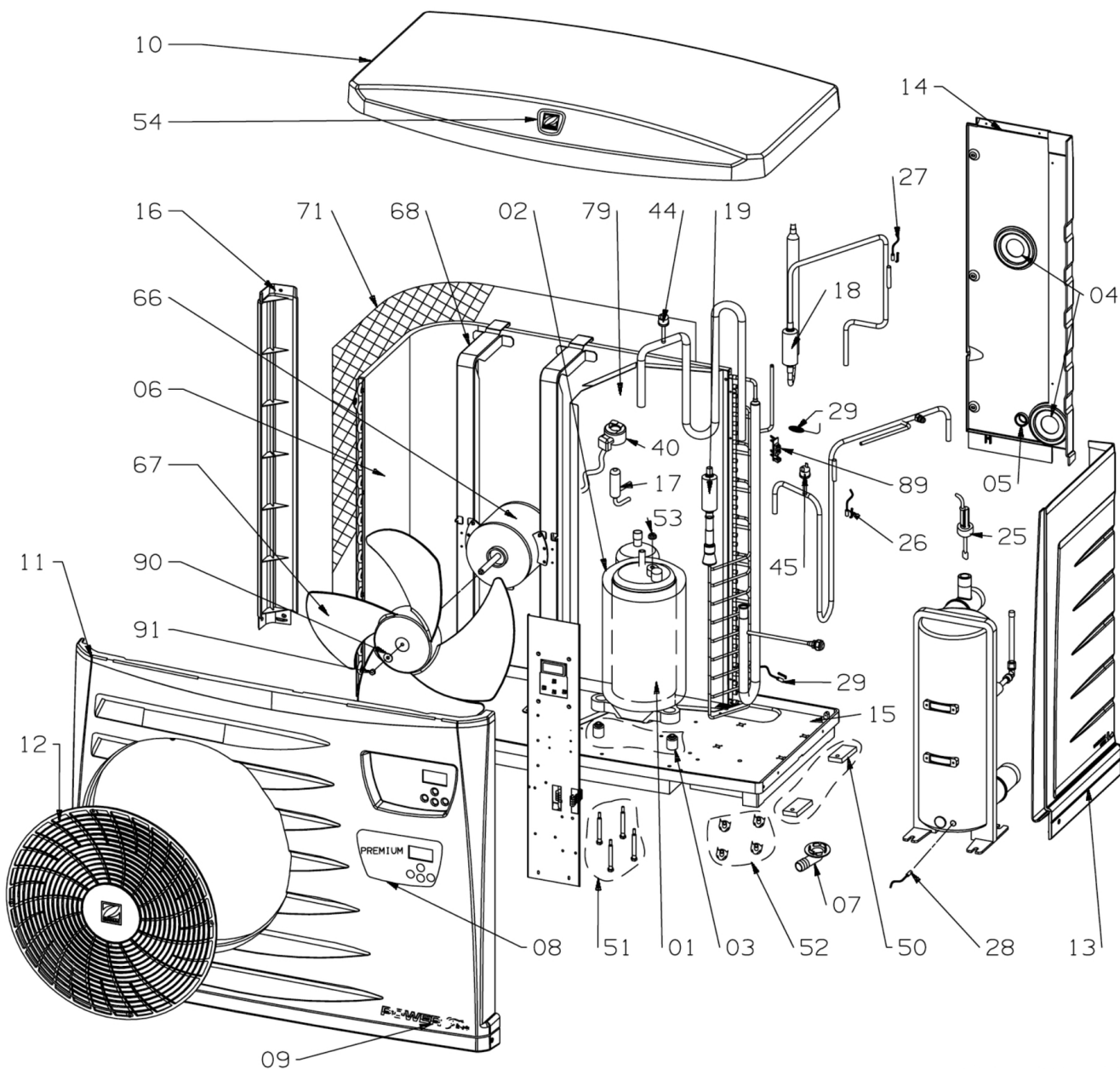


detail	identifikace	popis
1	WWA01001	DNO - ZÁKLADNA TEP. ČERP. ZODIAC
3	WWA01003	Front Panel
5	WWA01005	Rear Panel
8	WWA01008	Fan Support
10	WWA01010	VRTULE VENTILÁTORU Z200 Fan Z200
11	WWA01012	KOMPRESOR Z200 M3/POWER 7-7KW Compressor Z200 M3/power 7-7kw
12	WWA01014	Heat Exchanger 5 Kw
12	WWA01016	Heat Exchanger 9 Kw
17	WWA01020	VSTUPNÍ HRDLO PRO ZODIAC POWER Input Neck For Zodiac Power
19	WWA01022	Pressure Switch Lp
20	WWA01024	Evaporator 7 Kw
21	WWA01026	Angle Bracket For Evaporator
23	WWA01028	Output Compressor Piping 5 Kw
23	WWA01030	Output Compressor Piping 9 Kw
24	WWA01032	Suction Compressor Piping 7 Kw
25	WWA01034	Output Heat Exchanger With Capillary To Ended Filter 5 Kw
25	WWA01036	Output Heat Exchanger With Capillary To Ended Filter 9 Kw
27	WWA01083	PRODLOUŽENÉ ŠROUBENÍ K TEP.ČERPADLU Z200 Raccord Pvc 3 Pcs Z200
34	WWA01041	ELEKTRONICKÁ DESKA POWERPAC
36	WWA01043	KABEL K ELEKTRONICDE POWER Link Cable Power
38	WWA01045	Water Temperature Sensor
40	WWA01047	SENZOR ROZMRAZU VÝPARNÍKU Defrost Temperature Sensor
41	WWA01049	KONDENZÁTOR KOMPRESORU 7KW 40UF POWPAC Condenser Of Compressor 7kw
42	WWA01051	KONDENZÁTOR VENTILÁTORU 2UF POWERPAC Fan Condenser 2uf

detail	identifikace	popis
2	WWA01002	VRCHNÍ KRYT POWER Top Cover Power
4	WWA01004	Technical Door
7	WWA01007	Grid
9	WWA01009	MOTOR VENTILÁTORU Z200/POWER 5,7,9KW Motor Fan 5,7,9 Kw
11	WWA01011	Compressor 5 Kw
11	WWA01013	Compressor 9 Kw
12	WWA01015	Heat Exchanger 7 Kw
16	WWA01019	VÝSTUPNÍ HRDLO PRO POWET S PRŮT. ČIDLEM Output Neck For Powet
18	WWA01021	Pressure Switch Hp
20	WWA01023	Evaporator 5 Kw
20	WWA01025	Evaporator 9 Kw
22	WWA01027	Evaporator Protection
23	WWA01029	Output Compressor Piping 7 Kw
24	WWA01031	Suction Compressor Piping 5 Kw
24	WWA01033	Suction Compressor Piping 9 Kw
25	WWA01035	Output Heat Exchanger With Capillary To Ended Filter 7 Kw
26	WWA01037	Air Temperature Sensor Support
30	WH0442000A	KRYT (FOLIE) OVL. PANELU Z200 WWA01040 Control Panel Z200
35	WWA01042	OVLÁDACÍ PANEL POWER
37	WV0088000A	PRŮTOKOVÁ KLAPKA NA Z200 OD RV 2014 Flow Switch Z200 From 2014
39	WWA01046	Air Temperature Sensor
41	WWA01048	KONDENZÁTOR KOMPRESORU 5KW 30NF POWPAC Condenser Of Compressor 5kw
41	WWA01050	KONDENZÁTOR KOMPRESORU 9KW 50UF POWPAC Condenser Of Compressor 9kw
44	WWA01052	Electrical Plate Complete

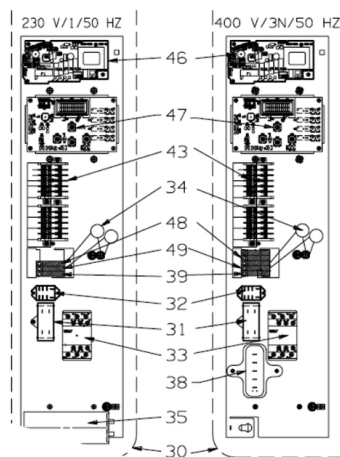
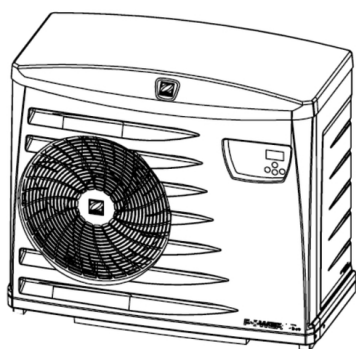
Pro produkty: 565ZPOW5, 565ZPOW5E, 565ZPOW7, 565ZPOW7E, 565ZPOW9, 565ZPOW9E

Tepelná čerpadla Power First Premium



08101039-00

HEAT PUMP
ZODIAC® POWER FIRST PREMIUM
6-8-11-13

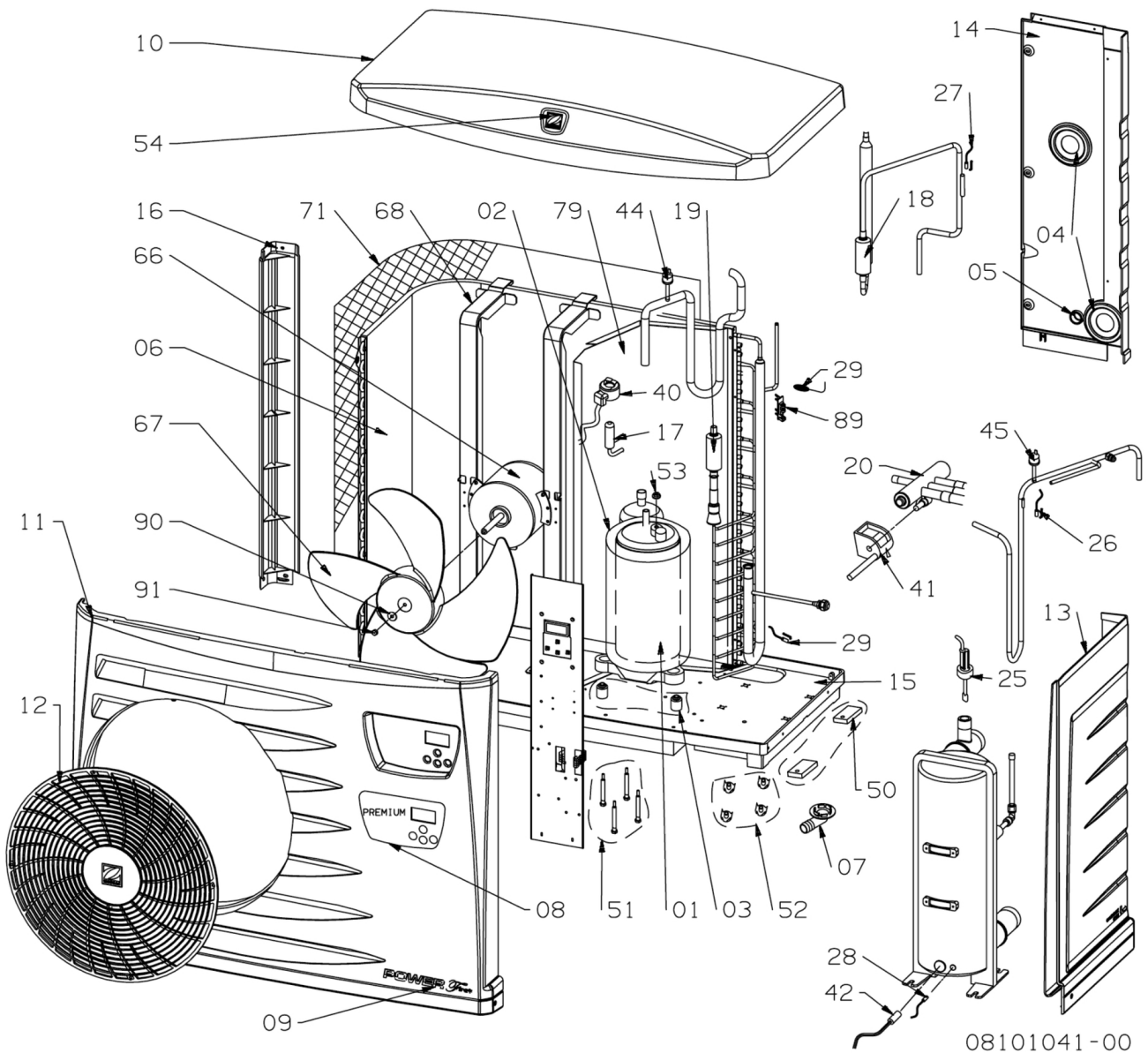


detail	identifikace	popis
25	WTC03943	<i>Pfprem Flow Rate Switch</i>
27	WTC03996	<i>St4 Liquid Probe</i>
29	WR06740	SADA SENZORŮ TEPLoty ZS500/PFP <i>Temperature Sensor 1°</i>
30	WTC03930	<i>Set Electrical Prem 8</i>
30	WTC03932	<i>Set Electrical Prem 11t</i>
31	WTC03936	<i>Condenser 5 µf For Prem</i>
33	WTC03937	<i>Switch 18 A, Prem</i>
38	WTC04005	<i>Condenser 55 µf Prem 11</i>
46	WTC03941	EL.OVLÁDÁNÍ EXPANZ.VENTILU Z300 <i>Coil Sag Ukv A053</i>
66	WTC03939	<i>Display Card Prem A2</i>
1	WTC03920	<i>Compressor Pfprem 6</i>
1	WTC03922	<i>Compressor Pfprem</i>
1	WTC03987	<i>Compressor Pfprem 13</i>
6	WTC03986	<i>Evaporator Prem 11, 13 And 15</i>
17	WTC03928	<i>Pressure Reducer Ukv For Prem 11</i>
44	WTC03815	<i>Pressure Switch, Low Pressure</i>
10	WPV01001	<i>Pfprem Front Panel</i>
12	WPV01006	<i>Pfprem Grille</i>
14	WPV01004	<i>Pfprem Rear Panel</i>
16	WPV01005	<i>Pfprem Upright</i>
2	WTC03926	<i>Compressor Insulation Pfprem 11, 13</i>
8	WTC03942	<i>Premium Lexan</i>
68	WTC03895	<i>Fan Motor Bracket</i>

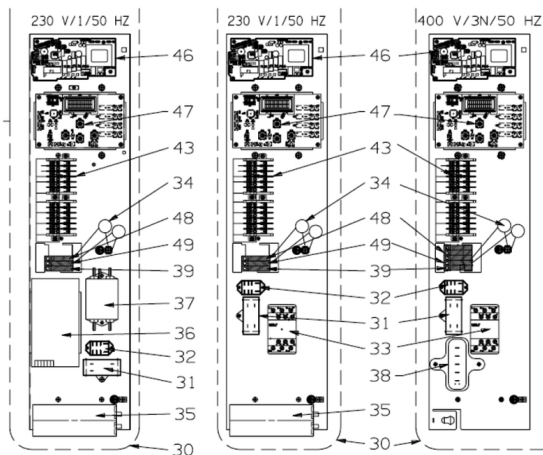
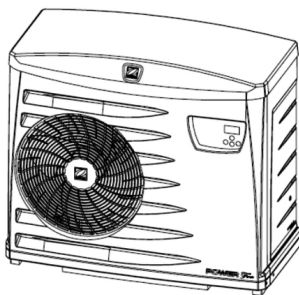
detail	identifikace	popis
26	WTC03995	<i>Compressor St5 Discharge Probe</i>
28	WTC03997	<i>St1 Regulation Probe</i>
30	WTC03929	<i>Set Electrical Prem 6</i>
30	WTC03931	<i>Set Electrical Prem 11m</i>
30	WTC03992	<i>Set Electrical Prem 13m</i>
33	WTC04001	<i>Switch 25 A, 230 V, 50/60 Hz</i>
35	WTC03988	<i>Varistore (s20k275)</i>
40	WTC03940	<i>Phase Controller (prem Tri)</i>
47	WTC03944	ELEKTRONIKA A1 POWER FIRST <i>Main Card A1</i>
34	WTC03783	<i>Fan Motor</i>
1	WTC03921	<i>Compressor Pfprem 8</i>
1	WTC03923	<i>Compressor Pfprem</i>
6	WTC03985	<i>Evaporator Pfprem 6, 8</i>
17	WTC03927	EXPANZNÍ VENTIL Z300/PFPREM <i>Electronic Expansion Valve</i>
17	WTC03994	TLAKOVÝ REGULÁTOR Z300 M/MD/PFP <i>Pressure Regul.z300 M/md/pfp</i>
45	WTC03816	<i>Pressure Switch, High Pressure</i>
11	WPV01003	<i>Pfprem Cover</i>
13	WPV01007	<i>Pfprem Technical Door</i>
15	WPV01002	<i>Pfprem Base</i>
2	WTC03925	<i>Compressor Insulation Pfprem 6, 8</i>
7	WTC02971	<i>Condensate Drainage Tube</i>
67	WTC03784	<i>4-vane Propeller</i>
71	WTC03896	<i>Protective Grille 1045 X 765</i>

Pro produkty: 565POWFP15MD, 565POWFP8M, 565POWP11M, 565POWP11MD

Tepelná čerpadla Power First Premium TSR



HEAT PUMP
ZODIAC® POWER FIRST PREMIUM
TSR-11-15

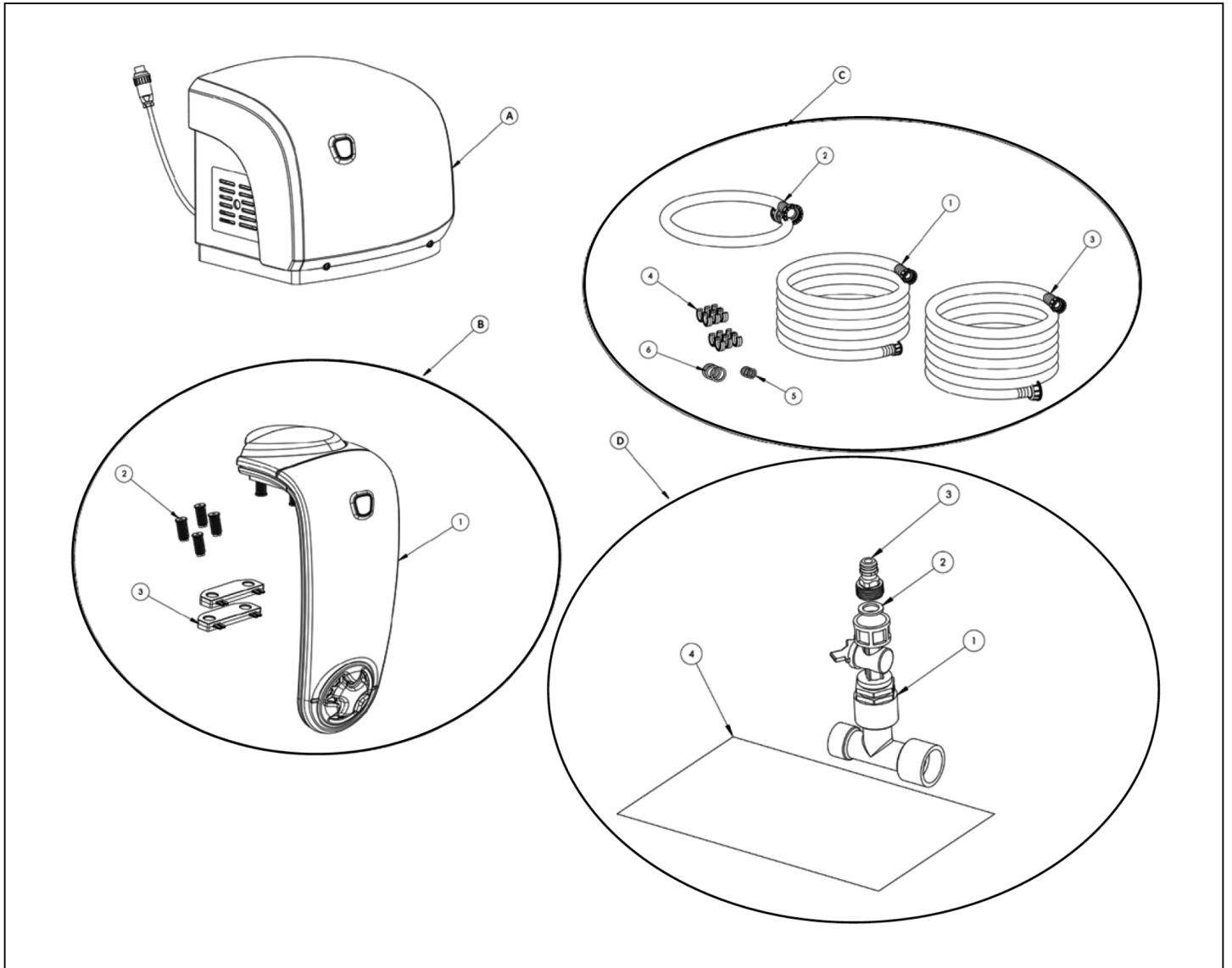


detail	identifikace	popis
25	WTC03943	<i>Pfprem Flow Rate Switch</i>
27	WTC03996	<i>St4 Liquid Probe</i>
29	WR06740	SADA SENZORŮ TEPLoty ZS500/PFP <i>Temperature Sensor 1°</i>
31	WTC03936	<i>Condenser 5 µf For Prem</i>
33	WTC03937	<i>Switch 18 A, Prem</i>
35	WTC04005	<i>Condenser 55 µf Prem 11</i>
38	WTC03940	<i>Phase Controller (prem Tri)</i>
42	WTC03990	CÍVKA K 4 CESTNĚMU VENTILU Z300 <i>Bobine V.4 Voises Eden D</i>
45	WTC03815	<i>Pressure Switch, Low Pressure</i>
47	WTC03944	ELEKTRONIKA A1 POWER FIRST <i>Main Card A1</i>
40	WTC03783	<i>Fan Motor</i>
1	WTC03923	<i>Compressor Pfprem 11td And 11t</i>
1	WTC03999	<i>Compressor C-sbp160h38a 15td</i>
17	WTC03928	<i>Pressure Reducer Ukv For Prem 11</i>
20	WTC03989	<i>4-way Valve Pfprem</i>
11	WPV01003	<i>Pfprem Front Panel</i>
13	WPV01007	<i>Pfprem Technical Door</i>
15	WPV01002	<i>Pfprem Base</i>
2	WTC03926	<i>Compressor Insulation Pfprem 11, 13</i>
7	WTC02971	<i>Condensate Drainage Tube</i>
67	WTC03784	<i>4-vane Propeller</i>
71	WTC03896	<i>Protective Grille 1045 X 765</i>

detail	identifikace	popis
26	WTC03995	<i>Compressor St5 Discharge Probe</i>
28	WTC03997	<i>St1 Regulation Probe</i>
30	WTC03934	<i>Set Electrical Prem 11td And 15 Td</i>
33	WTC04001	<i>Switch 25 A, 230 V, 50/60 Hz</i>
34	WTC03988	<i>Varistore (s20k275)</i>
36	WTC03938	<i>Softstart 25 A Prem15md</i>
41	WTC03941	EL.OVLÁDÁNÍ EXPANZ.VENTILU Z300 <i>Coil Sag Ukv A053</i>
44	WTC03991	<i>Titanium Resistance 55w</i>
46	WTC03816	<i>Pressure Switch, High Pressure</i>
66	WTC03939	<i>Display Card Prem A2</i>
1	WTC03922	<i>Compressor Pfprem 11md And 11m</i>
1	WTC03924	<i>Compressor Pfprem 15 Md</i>
6	WTC03986	<i>Evaporator Prem 11, 13 And 15</i>
17	WTC03994	TLAKOVÝ REGULÁTOR Z300 M/MD/PFP <i>Pressure Regul.z300 M/md/pfp</i>
10	WPV01001	<i>Pfprem Cover</i>
12	WPV01006	<i>Pfprem Grille</i>
14	WPV01004	<i>Pfprem Rear Panel</i>
16	WPV01005	<i>Pfprem Upright</i>
2	WTC03993	<i>Compressor Insulation Pfprem 15</i>
8	WTC03942	<i>Premium Lexan</i>
68	WTC03895	<i>Fan Motor Bracket</i>

Pro produkty: 565POWFP15TD

Zodiac Easy Connect

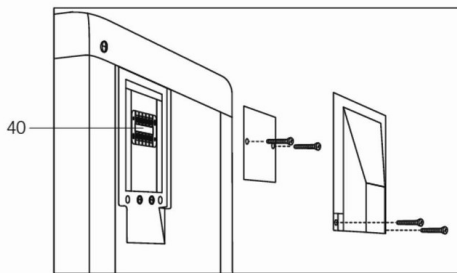
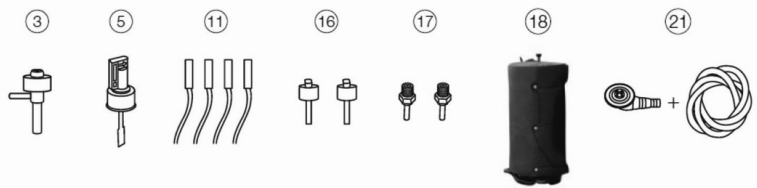
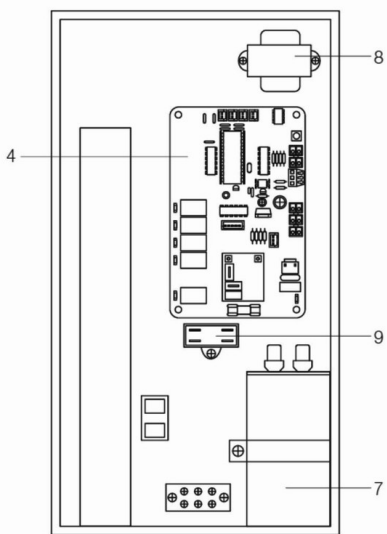
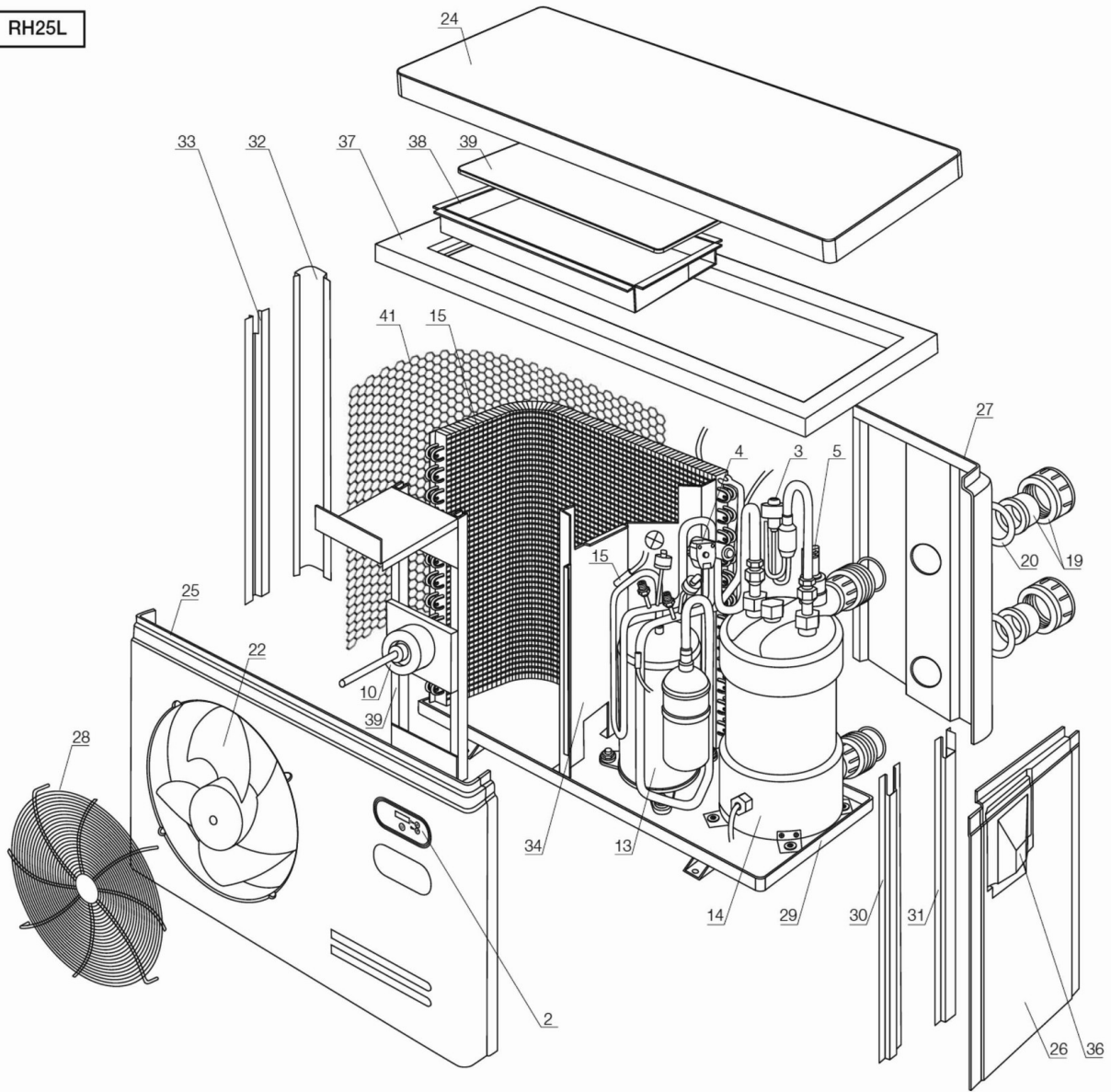


detail	identifikace	popis
A	WR0673100	SAMOSTATNÉ ČERPADLO PRO EASY CONNECT <i>Easy Connect Pump</i>
C	W2359A	<i>Easy Connect</i>
B1		<i>Easy In/out Head</i>
B3		<i>Fixing Edge</i>
C2		<i>In/out Hose 1m</i>
C4		<i>Easy Connect Hose Fitting</i>
C6		<i>Flat Seal 1 1/2 Hose Connector</i>
D2		<i>Tpe 3/4 Hose Connector</i>
D4		<i>Easy Connect T-connector Addendum</i>

detail	identifikace	popis
B	W2358A	PONORNÁ ČÁST EASY CONNECT <i>Water Part Easy Connect</i>
D	W2396A	<i>T-valve Assembly</i>
B2		<i>Adjustable Foot</i>
C1		<i>In/out Hose 6m</i>
C3		<i>In/out Hose 7m</i>
C5		<i>Flat Seal 1 Hose Connector</i>
D1		<i>S/e T Valve</i>
D3		<i>Easy Connect Quick Connect</i>

Tepelné čerpadlo Rapid RH25L

RH25L



(38)

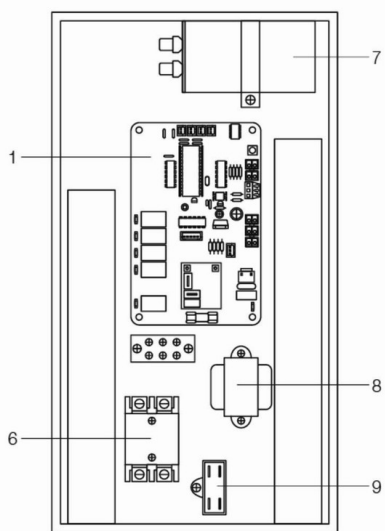
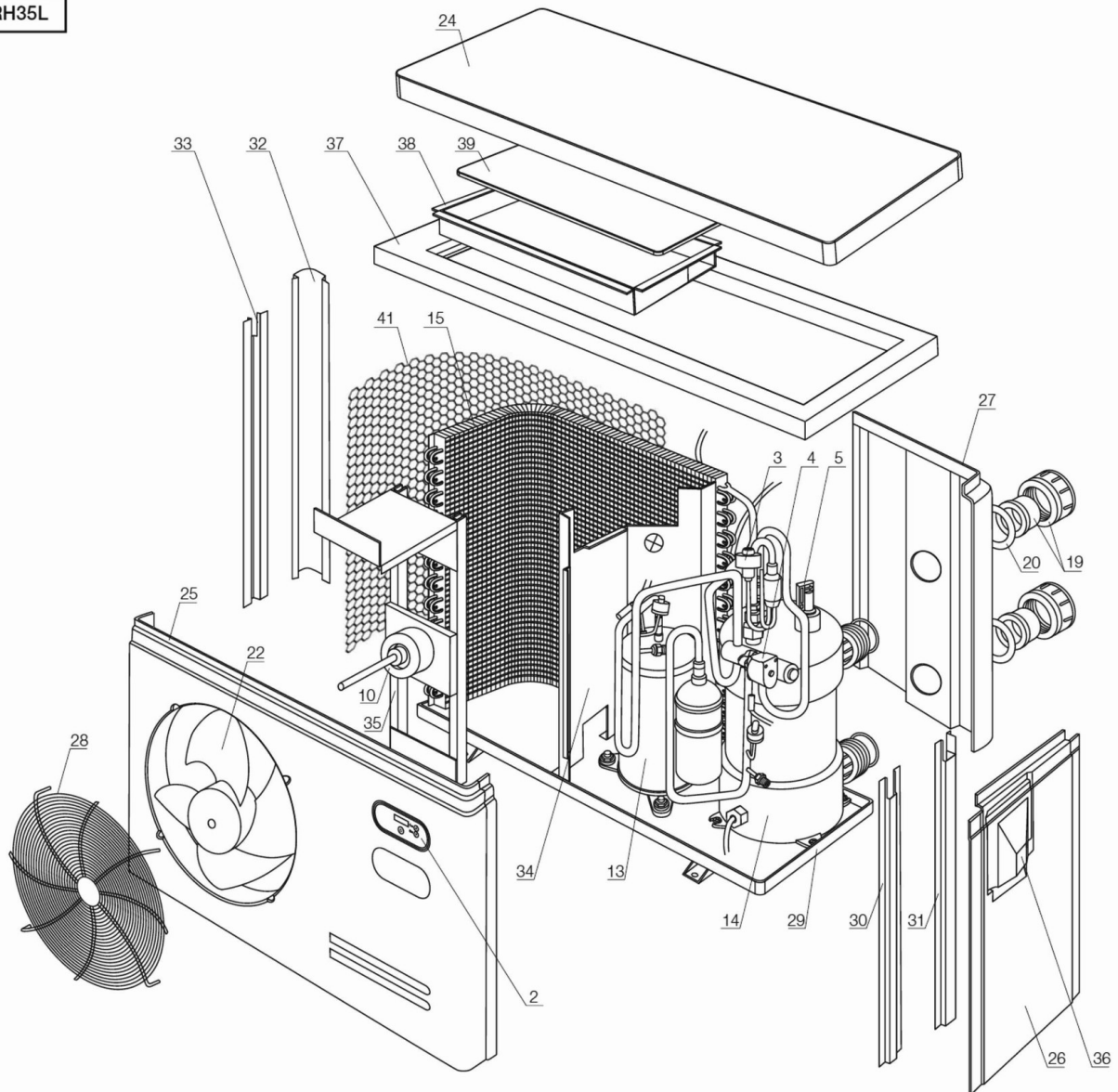
detail	identifikace	popis
1	FPH20001	PC KARTA PIONEER <i>Pc Board Pioneer</i>
2	FRH25001	OVAL.DISPLAY RH <i>Digi Contorller Rapid</i>
5	FIPH00009	PRŮTOK SPÍNAČ IPH (UNIVERSAL) <i>Flow Switch Iph</i>
9	FRH25007	KONDENZÁTOR VENTILÁTORU 3UF <i>Fan Condenser 3uf</i>
10	FRH25015	MOTOR VENTILÁTORU RH25L <i>Fan Electric Motor Rh25l</i>
14	552RH25	TEPELNÝ VÝMĚNÍK RAPID RH25L <i>Heat Exchanger Rapid Rh25l</i>
21	FTHP05N012	VYPOUŠTĚČÍ HADICE FAIRLAND <i>Draining Tube + Black Joint</i>
24	FRH25018	VRCHNÍ KRYT RAPID RH25L <i>Top Cover Rapid Rh25l</i>
36	FRH25012	BOČNÍ KRYT RAPID RH25L PRO SVORKOVNICE <i>Side Cover Rapid Rh25l</i>
	FRH00003	PRODLUŽOVACÍ KABEL K OVLÁDÁNÍ RAPID <i>Cable To Control Box Rapid</i>
	FPH0000	Servisní ovládací display pro Tep. čerpadla <i>Service Professional Digital Control Panel</i>

detail	identifikace	popis
1	FIPH252801	PC KARTA RAPID INVERTER IPH25-28 <i>Pc Board Iph25-28</i>
2	FRH25002	OVLÁDACÍ PANEL RAPID <i>Control Panel</i>
7	FRH25006	KONDENZÁTOR KOMPRESORU RM09 RH25L 45uF <i>Condenser Of Compressor</i>
8	FRH25004	TRANSFORMÁTOR RAPID <i>Transformer Rapid</i>
11	FPH20008	ČIDLO TEPLoty FAI <i>Temperature Sensor</i>
19+20	FRH20010	NAPOJENÍ RAPID INVERTER (50mm) 2KS
22	FRH00014	VRTULE VENTILÁTORU RAPID <i>Fan Rapid</i>
25	FRH25005	PŘEDNÍ PANEL RAPID RH25L <i>Front Panel Of Rapid Rh25l</i>
	FPH00003	Sada dálkového ovládní pro TČ Fairland <i>Remote Control Set For Hp Fairland</i>
	FPH20002	Digitální ovládací panel pro Tep. čerpadla <i>Digital Control Panel Square For Heat Pumps</i>
	FPH00001	Silent block nohy - 4 kusy pro tep. čerpadla <i>Silent Blocks 4 Pieces, For Heat Pumps</i>

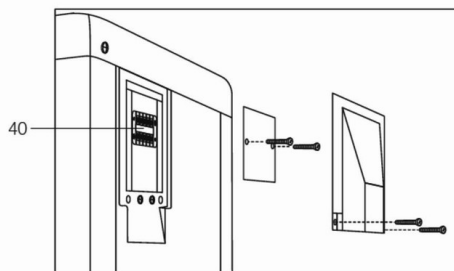
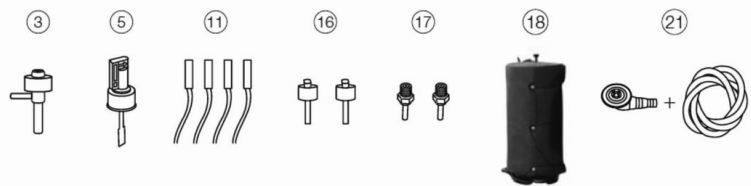
Pro produkty: 565RH10, 565RH10C

Tepelné čerpadlo Rapid RH35L

RH35L



(38)



22

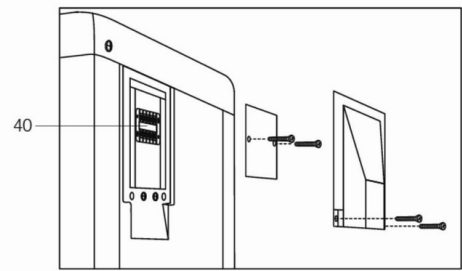
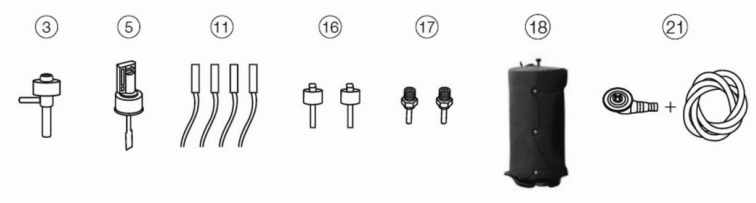
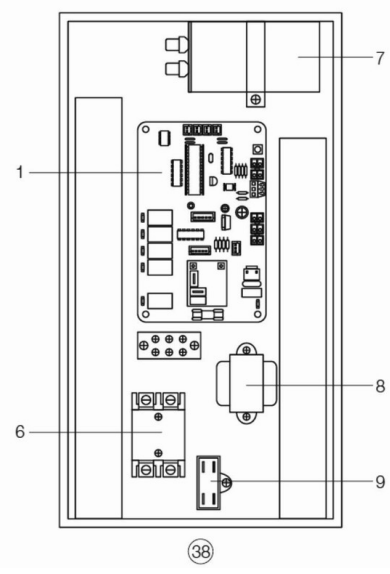
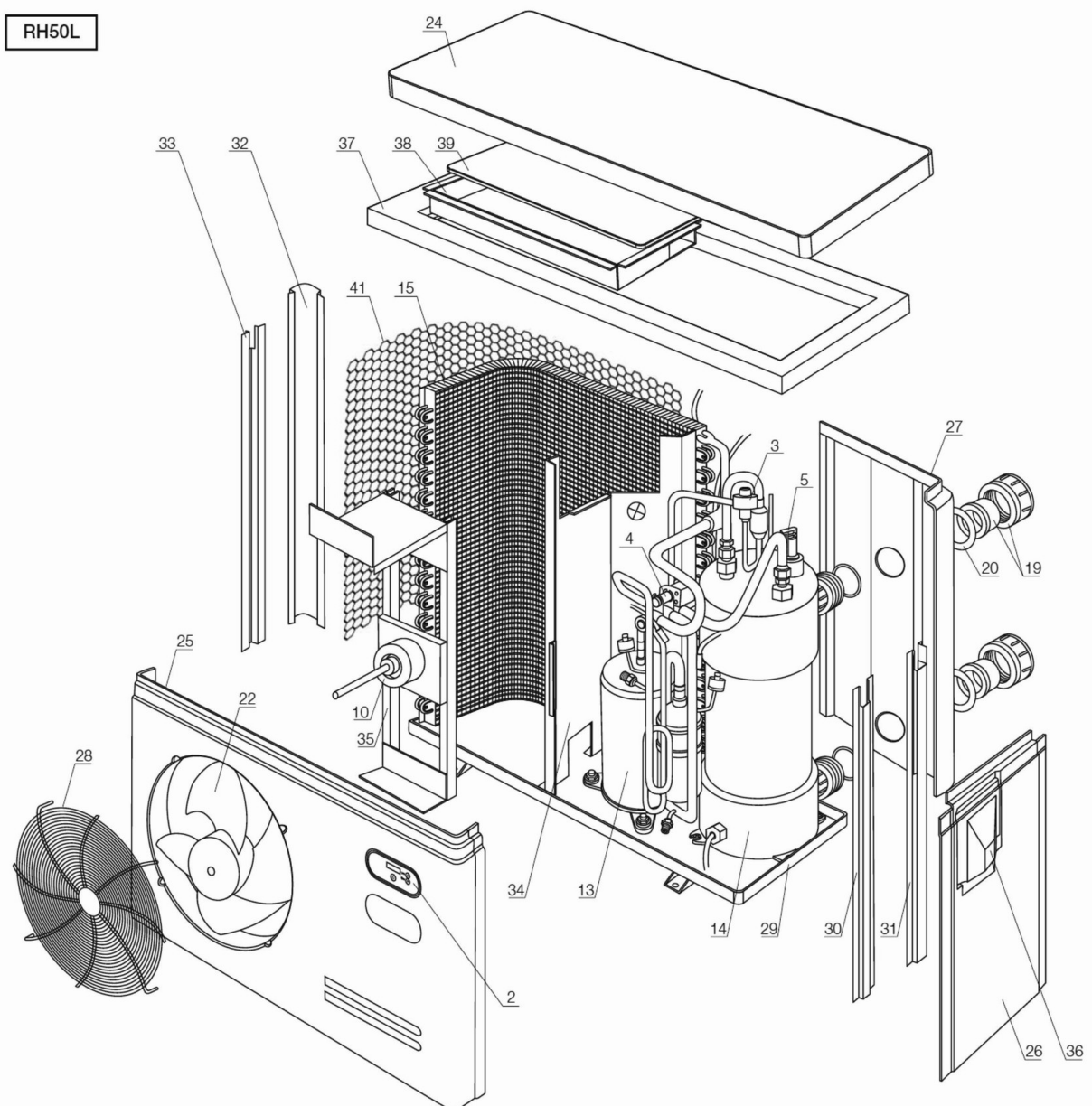
detail	identifikace	popis
1	FIPHC35001	PC KARTA RAPID INV. S CHLAZ. IPHC35 <i>Pc Board (heat + Cool)</i>
2	FRH25001	OVAL.DISPLAY RH <i>Digi Contorller Rapid</i>
5	FIPH00009	PRŮTOK SPÍNAČ IPH (UNIVERSAL) <i>Flow Switch Iph</i>
7	FRH35006	KONDENZÁTOR KOMPRESORU RH35L 50uF <i>Condenser Of Compressor Rh35l</i>
10	FRH35015	MOTOR VENTILÁTORU RH35L <i>Fan Electric Motor Rh35l</i>
14	552RH35	TEPELNÝ VÝMĚNÍK RAPID RH35L <i>Heat Exchanger Rapid Rh35l</i>
21	FTHP05N012	VYPOUŠTĚČÍ HADICE FAIRLAND <i>Draining Tube + Black Joint</i>
24	FRH35018	VRCHNÍ KRYT RAPID RH35L <i>Top Cover Rapid Rh35l</i>
36	FRH25012	BOČNÍ KRYT RAPID RH25L PRO SVORKOVNICI <i>Side Cover Rapid Rh25l</i>
	FRH00003	PRODLUŽOVACÍ KABEL K OVLÁDÁNÍ RAPID <i>Cable To Control Box Rapid</i>
	FPH0000	Servisní ovládací display pro Tep. čerpadla <i>Service Professional Digital Control Panel</i>

detail	identifikace	popis
1	FPH20001	PC KARTA PIONEER <i>Pc Board Pioneer</i>
2	FRH25002	OVLÁDACÍ PANEL RAPID <i>Control Panel</i>
6	FPH30005	STYKAČ PH30, PH35L <i>Contactactor Ph30, Ph35l</i>
8	FRH25004	TRANSFORMÁTOR RAPID <i>Transformer Rapid</i>
11	FPH20008	ČIDLO TEPLoty FAI <i>Temperature Sensor</i>
19+20	FRH20010	NAPOJENÍ RAPID INVERTER (50mm) 2KS
22	FRH00014	VRTULE VENTILÁTORU RAPID <i>Fan Rapid</i>
25	FRH35005	PŘEDNÍ PROSTŘEDNÍ TYČ IPHC300T <i>Front Panel Iphc300t</i>
	FPH00003	Sada dálkového ovládání pro TČ Fairland <i>Remote Control Set For Hp Fairland</i>
	FPH20002	Digitální ovládací panel pro Tep. čerpadla <i>Digital Control Panel Square For Heat Pumps</i>
	FPH00001	Silent block nohy - 4 kusy pro tep. čerpadla <i>Silent Blocks 4 Pieces, For Heat Pumps</i>

Pro produkty: 565RH12C, 565RH13, 565RH13C

Tepelné čerpadlo Rapid RH50L

RH50L



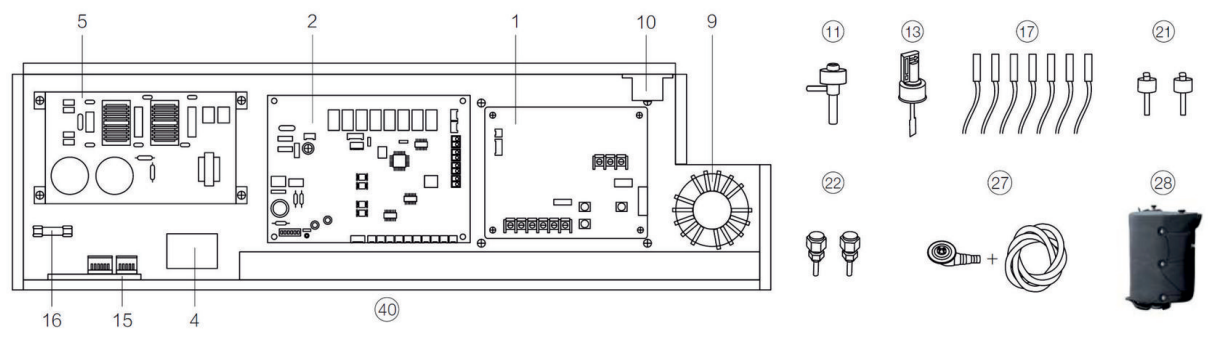
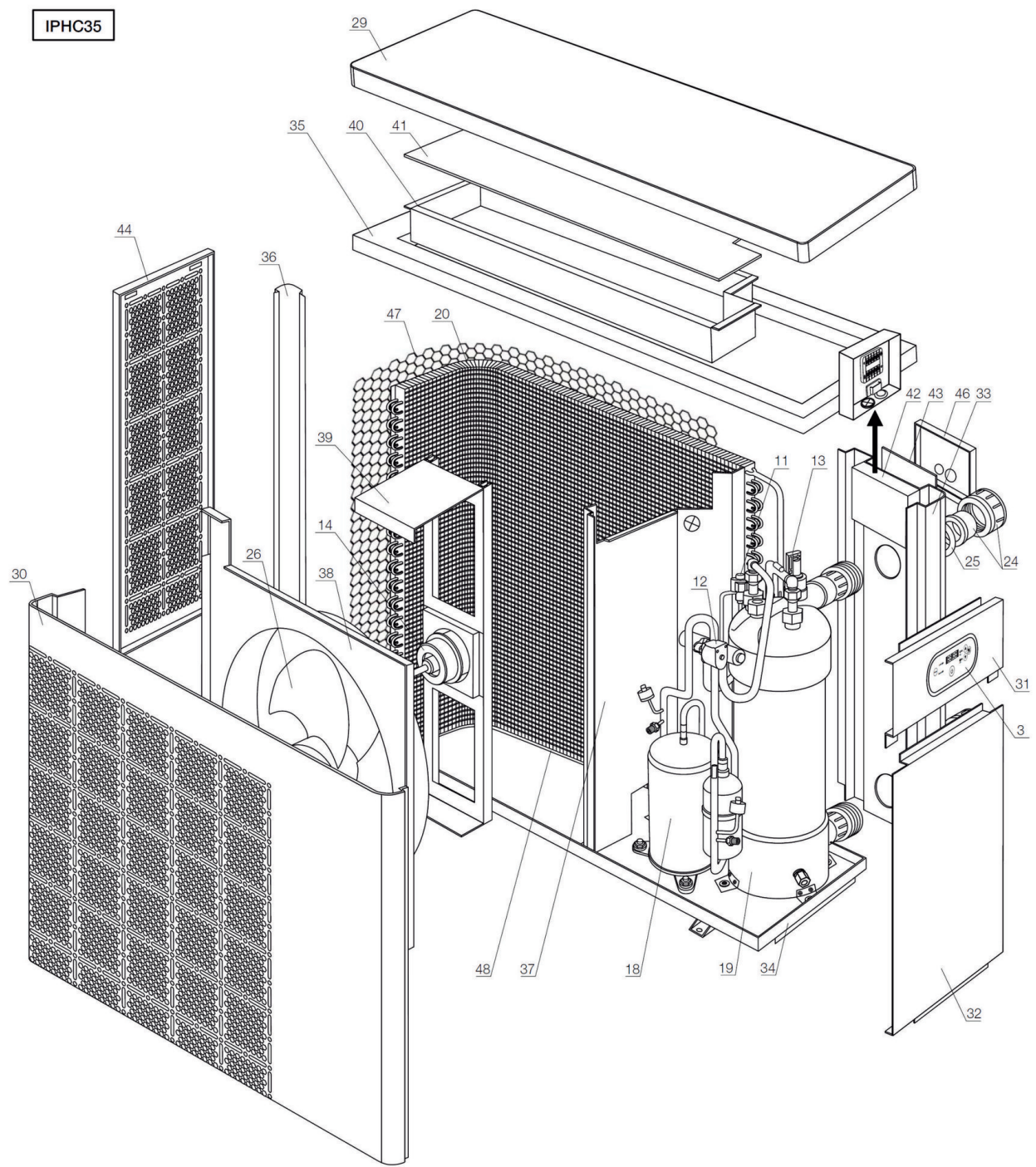
detail	identifikace	popis
1	FIPH55001	PC KARTA RAPID INVERTER IPH55 <i>Pc Board Inverter Iph55</i>
2	FRH25001	OVAL.DISPLAY RH <i>Digi Contorller Rapid</i>
5	FIPH00009	PRŮTOK SPÍNAČ IPH (UNIVERSAL) <i>Flow Switch Iph</i>
7	FRH50006	KONDENZÁTOR KOMPRESORU RH50L <i>Condenser Of Compressor Rh50l</i>
9	FRH50007	KONDENZÁTOR VENTILÁTORU RH50L <i>Fan Condenser Rh50l</i>
11	FPH20008	ČIDLO TEPLoty FAI <i>Temperature Sensor</i>
19+20	FRH20010	NAPOJENÍ RAPID INVERTER (50mm) 2KS
22	FRH00014	VRTULE VENTILÁTORU RAPID <i>Fan Rapid</i>
36	FRH25012	BOČNÍ KRYT RAPID RH25L PRO SVORKOVNICI <i>Side Cover Rapid Rh25l</i>
	FRH00003	PRODLUŽOVACÍ KABEL K OVLÁDÁNÍ RAPID <i>Cable To Control Box Rapid</i>
	FPH00000	Servisní ovládací display pro Tep. čerpadla <i>Service Professional Digital Control Panel</i>

detail	identifikace	popis
1	FPH20001	PC KARTA PIONEER <i>Pc Board Pioneer</i>
2	FRH25002	OVLÁDACÍ PANEĽ RAPID <i>Control Panel</i>
6	FPH30005	STYKAČ PH30, PH35L <i>ContactoR Ph30, Ph35l</i>
8	FRH25004	TRANSFORMÁTOR RAPID <i>Transformer Rapid</i>
10	FRH50015	MOTOR VENTILÁTORU RH50L 100W <i>Fan Electric Motor Rh50l 100w</i>
14	552RH50	TEPELNÝ VÝMĚNÍK RAPID RH50L <i>Heat Exchanger Rapid Rh50l</i>
21	FTHP05N012	VYPOUŠTĚCÍ HADICE FAIRLAND <i>Draining Tube + Black Joint</i>
24	FRH25018	VRCHNÍ KRYT RAPID RH25L <i>Top Cover Rapid Rh25l</i>
	FPH00003	Sada dálkového ovládání pro TČ Fairland <i>Remote Control Set For Hp Fairland</i>
	FPH20002	Digitální ovládací panel pro Tep. čerpadla <i>Digital Control Panel Square For Heat Pumps</i>
	FPH00001	Silent block nohy - 4 kusy pro tep. čerpadla <i>Silent Blocks 4 Pieces, For Heat Pumps</i>

Pro produkty: 565RH17, 565RH17C

Tepelné čerpadlo Rapid Inverter IPHC 35

IPHC35



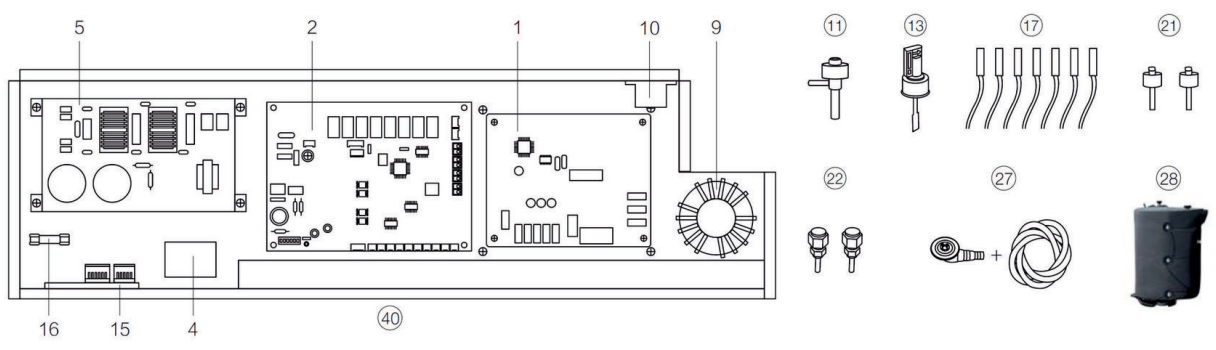
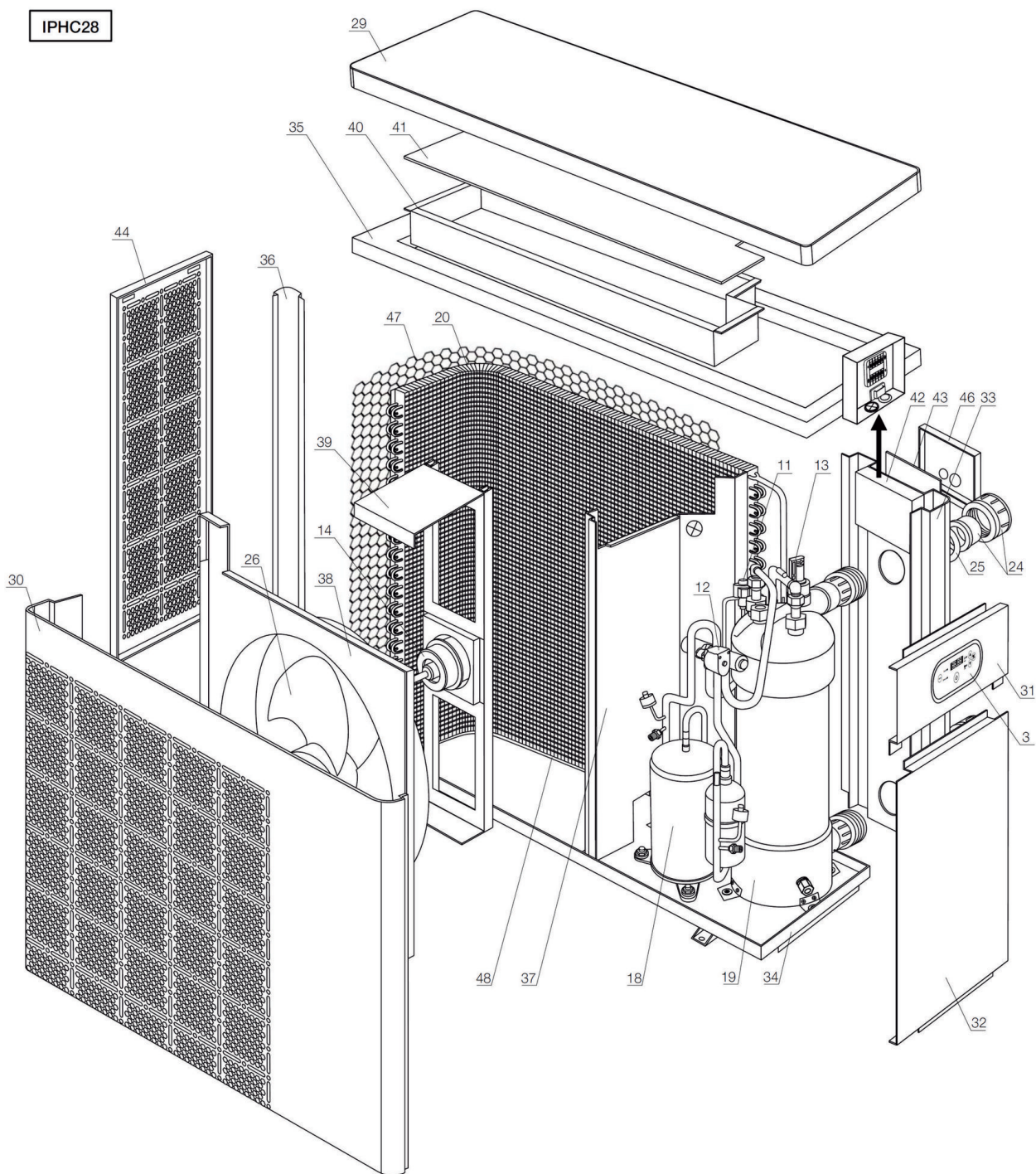
detail	identifikace	popis
1	FIPH3545024	INVERTOR DESKA IPH(C)35+45 <i>Inverter Board Iph(c)35+45</i>
2	FIPHC35001	PC KARTA RAPID INV. S CHLAZ. IPHC35 <i>Pc Board (heat + Cool)</i>
4		Contactator
6		Power filter plate
8	FIPH35028	CÍVKA IPHC 35 <i>Reactor (big)</i>
10		Water pump contactor
12	FRM08026	4-CESTNÝ VENTIL RM08, RM10 + IPHC25-35 <i>4-way Valve Rm08-10,iphc25-35</i>
14	FIPH354515	MOTOR VENTILÁTORU INVERTER IPH(C)35-45 <i>Fan Electric Motor Iph(c)35-45</i>
16	FIPH35029	POJISTKA IPHC 35 <i>Fuse Iphc 35</i>
18		Compressor
20		Evaporator
22	FIPHC20031	NÍZKOTLAKÝ VENTIL <i>High+low Pressure Valve</i>
24	FRH20010	NAPOJENÍ RAPID INVERTER (50mm) 2KS
25	FPH0001M	ROZLIŠ. KROUŽEK TEP.VÝM. ERA,FAI MODRÝ
27	FIPH00007	Sada pro odvod kondenzátu <i>Set For Condensate Drainage</i>
29		Top Cover
31		Right Up Panel
33		Back Panel
35		Electrical Box Rack
37		Separate Board
39		Motor Bracket
41		Electrical Compartment Cover
43		Termina Box Cover
45		Reactor Box
47		Black Plastic Mesh

Pro produkty: 565IPHC035

detail	identifikace	popis
1	F5231171210053	INVERTOR DESKA IPHC35 <i>Inverter Board Iphc35</i>
3	FIPHC20002	Dotykový ovladač pro tepelná čerpadla Rapid IPHC <i>Touch Control For Heat Pump Rapid Iphc</i>
5	FIPH25027	FILTRAČNÍ DESKA IPH(C) 25+30+35+45 <i>Power Filter Plate</i>
7		Capacitor plate
9		Inductor
11	FPH20003	EXPANZNÍ VENTIL <i>Expansion Valve</i>
13	FIPH00009	PRŮTOK SPÍNAČ IPH (UNIVERSAL) <i>Flow Switch Iph</i>
15	FIPH2555025	ŘÍDÍCÍ MODUL MOTORU VENTILÁTORU IPH25-55 <i>Fan Motor Driver Iph25-55</i>
17	FIPH00008	SADA TEPLŮTNÍCH SENZORŮ IPH (UNIVERSAL) <i>Set Of Temperature Sensor Iph</i>
19	F552IPHC35	TEPELNÝ VÝMĚNÍK IPHC35 S CHLAZ. <i>Heat Exchanger Iphc35</i>
21	FIPHC20030	SENZOR TLAKU CHLADIVA - SADA (R410+R32) <i>High+low Pres.protection Switc</i>
23		Liquid reservoir
25	FPH0001C	ROZLIŠ. KROUŽEK TEP.VÝM. ERA,FAI ČERVENÝ
26	FIPH00014	VRTULE VENTILÁTORU IPH28-45 <i>Fan Iph28-45</i>
28		Compressor Insulation Cap
30		Front Panel
32		Right Down Panel
34		Bottom Board
36		Pole
38		Fan Guide Ring
40		Electrical Compartment
42		Terminal Box
44		Left Mesh Board
46		Terminal Board Protection Cover
48		Evaporator Heating Belt

Tepelné čerpadlo Rapid Inverter IPHC 25

IPHC28

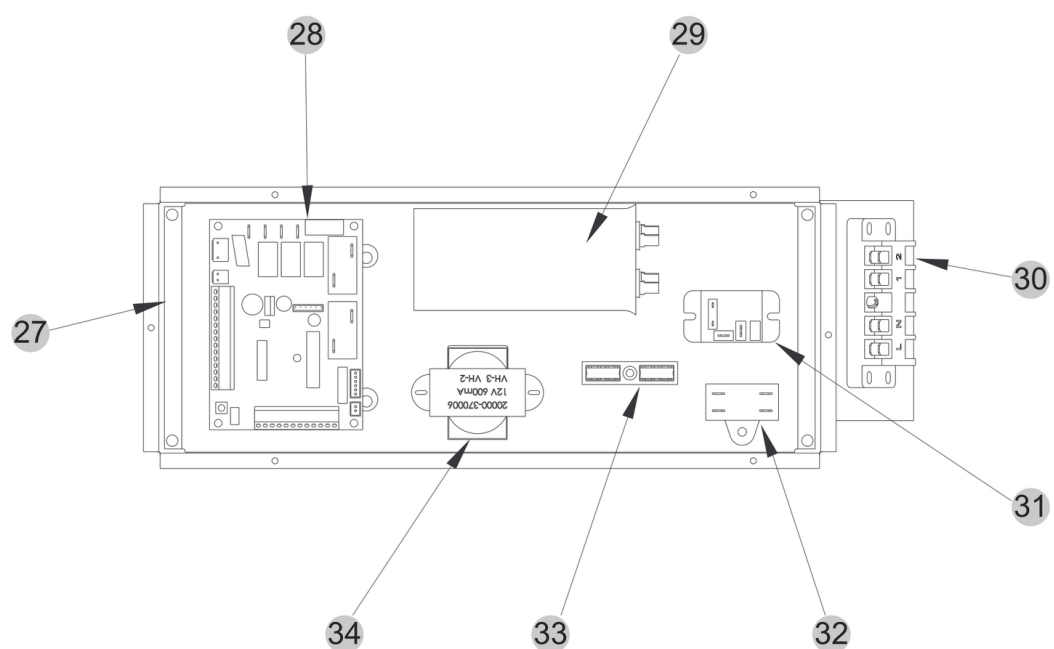
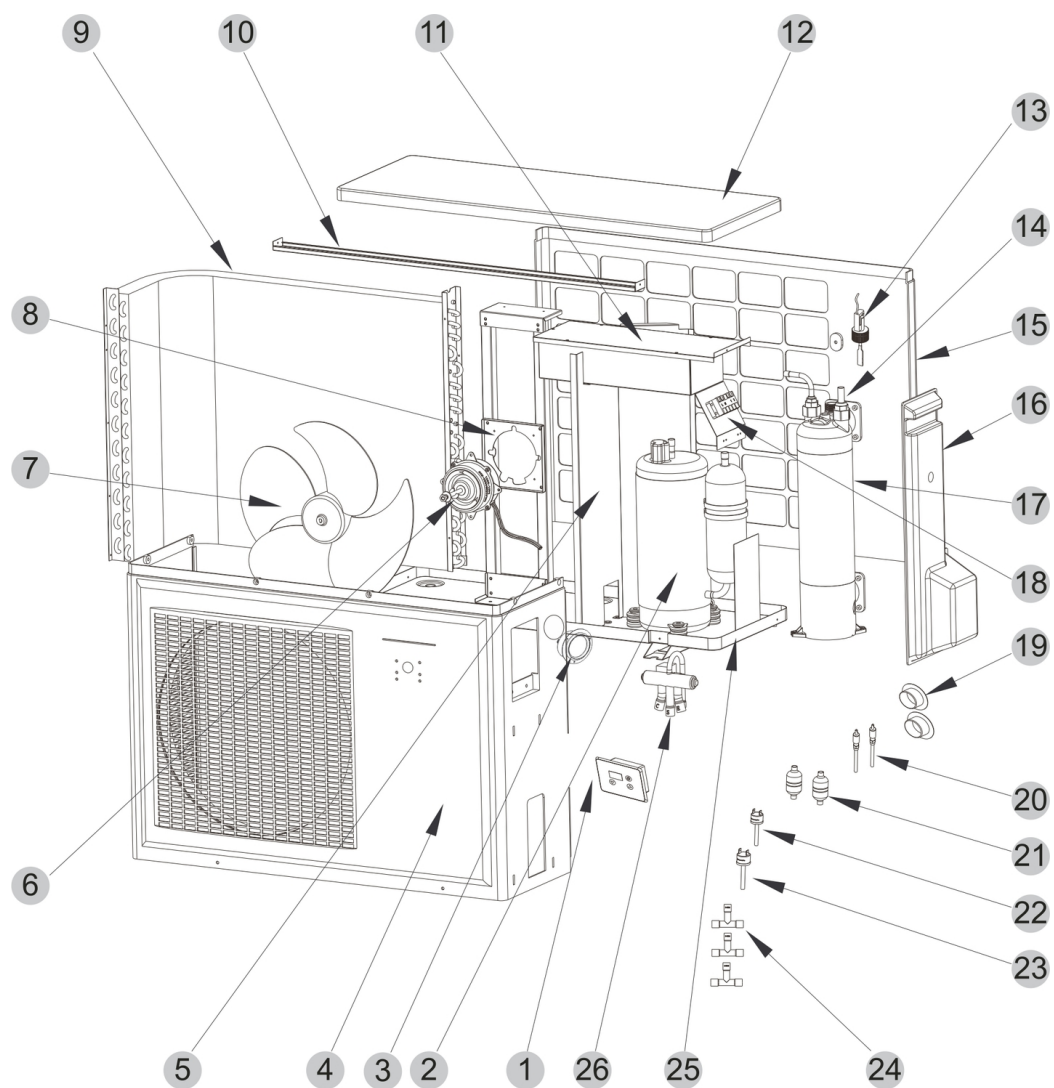


detail	identifikace	popis
1	FIPH2528024	INVERTOR DESKA IPH(C) 25-30 <i>Inverter Board Iph(c)25-30</i>
3	FIPHC20002	Dotykový ovladač pro tepelná čerpadla Rapid IPHC <i>Touch Control For Heat Pump Rapid Iphc</i>
5	FIPH25027	FILTRAČNÍ DESKA IPH(C) 25+30+35+45 <i>Power Filter Plate</i>
7		Capacitor plate
9		Inductor
11	FPH20003	EXPANZNÍ VENTIL <i>Expansion Valve</i>
13	FIPH00009	PRŮTOK SPÍNAČ IPH (UNIVERSAL) <i>Flow Switch Iph</i>
15	FIPH2555025	ŘÍDÍČÍ MODUL MOTORU VENTILÁTORU IPH25-55 <i>Fan Motor Driver Iph25-55</i>
17	FIPH00008	SADA TEPLŮTNÍCH SENZORŮ IPH (UNIVERSAL) <i>Set Of Temperature Sensor Iph</i>
19	F552IPHC25	TEPELNÝ VÝMĚNÍK IPHC25 S CHLAZ. <i>Heat Exchanger Iphc25</i>
21	FIPHC20030	SENZOR TLAKU CHLADIVA - SADA (R410+R32) <i>High+low Pres.protection Switc</i>
23		Liquid reservoir
25	FPH0001C	ROZLIŠ. KROUŽEK TEP.VÝM. ERA,FAI ČERVENÝ
26	FIPH25014	VRTULE IPH25 <i>Fan Iph25</i>

detail	identifikace	popis
2	FIPHC25001	PC KARTA RAPID INV. S CHLAZ. IPHC25 <i>Pc Board (heat + Cool)</i>
4		Contactora
6		Power filter plate
8	FIPH25028	CÍVKA IPHC 25+30 <i>Reactor (big)</i>
10		Water pump contactora
12	FRM08026	4-CESTNÝ VENTIL RM08, RM10 + IPHC25-35 <i>4-way Valve Rm08-10,iphc25-35</i>
14	FIPH250015	MOTOR VENTILÁTORU IPH(C)25 <i>Fan Motor Iph(c)25</i>
16	FIPH25029	POJISTKA IPHC 25+30 <i>Fuse Iphc 25+30</i>
18		Compressor
20		Evaporator
22	FIPHC20031	NÍZKOTLAKÝ VENTIL <i>High+low Pressure Valve</i>
24	FRH20010	NAPOJENÍ RAPID INVERTER (50mm) 2KS
25	FPH0001M	ROZLIŠ. KROUŽEK TEP.VÝM. ERA,FAI MODRÝ
27	FIPH00007	Sada pro odvod kondenzátu <i>Set For Condensate Drainage</i>

Pro produkty: 565IPHC025

Tepelné čerpadlo NORM 8kW

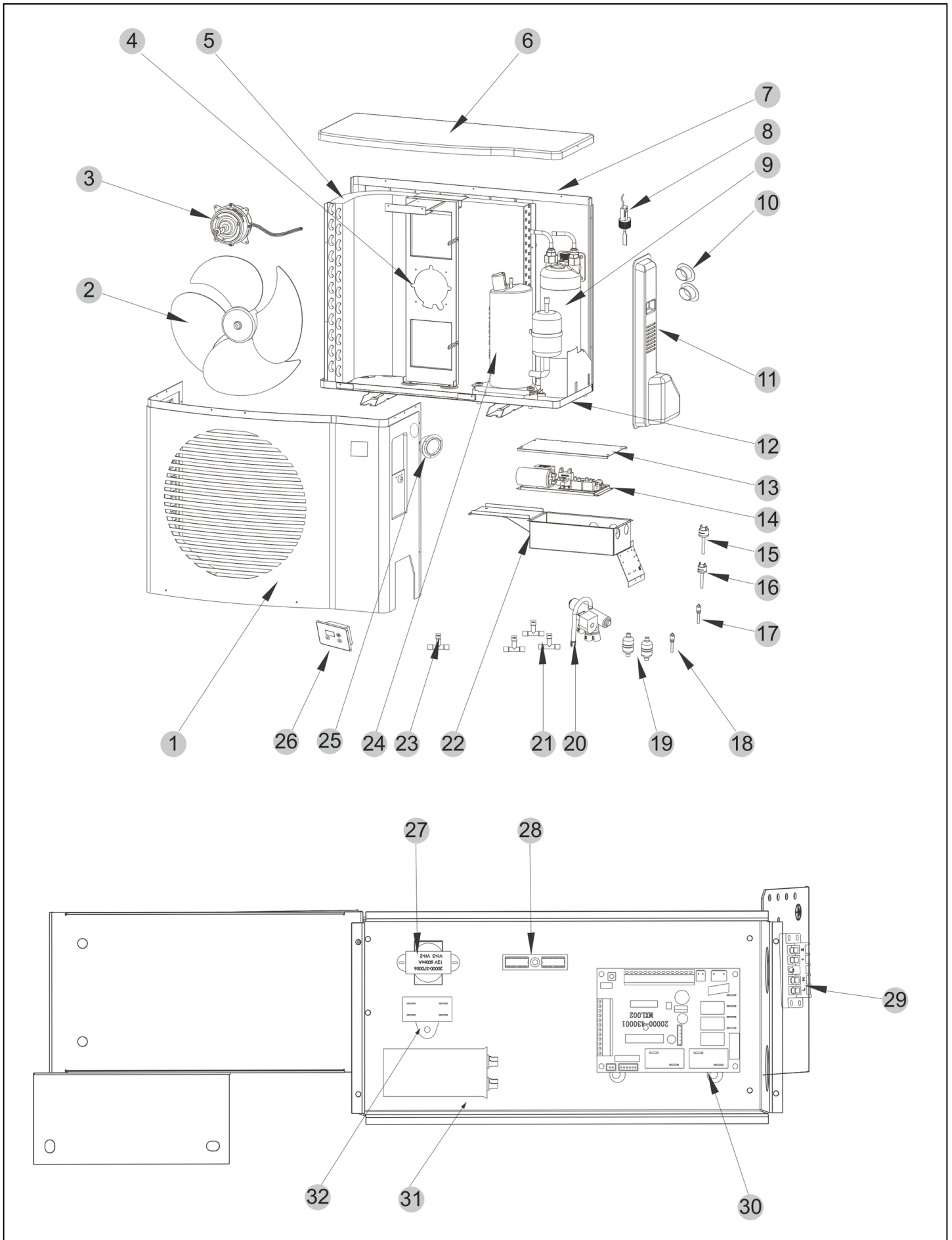


detail	identifikace	popis
1	PH95005310456	OVLÁDACÍ PANEL NORM <i>Led Display Norm</i>
3	PH20000280006	MANOMETR NORM <i>Pressure Gauge</i>
5	PH32012210385	PROSTŘEDNÍ ČÁST <i>Middle Partition</i>
7	PH34012701	VRTULE <i>Axial Fan Blade</i>
9	PH32008120039	VÝPARNÍK <i>Finned Heat Exchanger</i>
11	PH32012210386	KRYT ELEKTRICKÉ SKŘÍŇKY <i>Electrical Box Cover</i>
13	PH20000360005	PRŮTOK SPÍNAČ NORM <i>Water Flow Switch Norm</i>
15	PH55082204	ZADNÍ PANEL <i>Rear Panel</i>
17	PH32012120061	TEPELNÝ VÝMĚNÍK TITAN NORM 8KW <i>Heat Exchanger Norm</i>
19	PH20000220013	KRYT VODOVODNÍHO POTRUBÍ <i>Water Pipe Cover</i>
21	PH20041446	FILTR <i>Filter (r410a)</i>
23	PH20000360157	TLAKOVÝ SPÍNAČ <i>Pressure Switch</i>
25	PH32012210674	SPODNÍ PANEL <i>Chassis Assembly</i>
27	PH32012210388	ELEKTRICKÁ SKŘÍŇKA <i>Electrical Box Liner</i>
29	PH20003510	KONDENZÁTOR KOMPRESORU NORM/STORM 60uF <i>Condenser Of Compressor Norm 6</i>
31	PH20000360297	RELÉ <i>Relay</i>
33	PH20003909	2-POLOHOVÁ SVORKOVNICE <i>2-position Terminal Block</i>

detail	identifikace	popis
2	PH20000110135	KOMPRESOR NORM 8KW <i>Compressor (565nr020)</i>
4	PH55082202	PŘEDNÍ PANEL <i>Front Panel</i>
6	PH34043301	MOTOR VENTILÁTORU 60W NORM <i>Fan Motor 60w Norm</i>
8	PH32012210390	DRŽÁK MOTORU <i>Motor Bracket Assembly</i>
10	PH32012210383	NOSNÝ RÁM <i>Support Beam</i>
12	PH55082201	VRCHNÍ PANEL <i>Top Cover</i>
14	PH20003242	SADA SENZORŮ NORM 6KW <i>Full Set Of Sensors Norm</i>
16	PH55082203	PRAVÝ BOČNÍ PANEL NORM 020,030,035 <i>Right Side Cover Norm 020,030</i>
18	PH32012210387	MONTÁŽ ELEKTRICKÉ SKŘÍŇKY <i>Electrical Box Assembly</i>
20	PH20000140150	VENTIL <i>Needle Valve</i>
22	PH20013605	TLAKOVÝ SPÍNAČ <i>Pressure Switch</i>
24	PH20001460	THREE LINKS <i>Three Links</i>
26	PH20011418	4-CESTNÝ VENTIL <i>Four-way Valve</i>
28	PH72200053	OVLADAČ <i>Controller</i>
30	PH40003901	5-POLOHOVÁ SVORKOVNICE <i>5-position Terminal Block</i>
32	PH20003506	KONDENZÁTOR VENTILÁTORU NORM 2uF <i>Fan Condenser Norm 2uf</i>
34	PH20000370006	TRANSFORMÁTOR NORM <i>Transformer Norm</i>

Pro produkty: 565NR020

Tepelné čerpadlo NORM 6kW

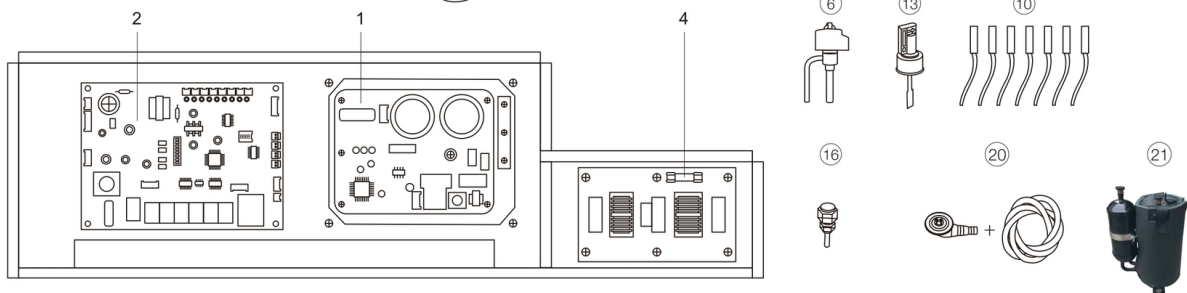
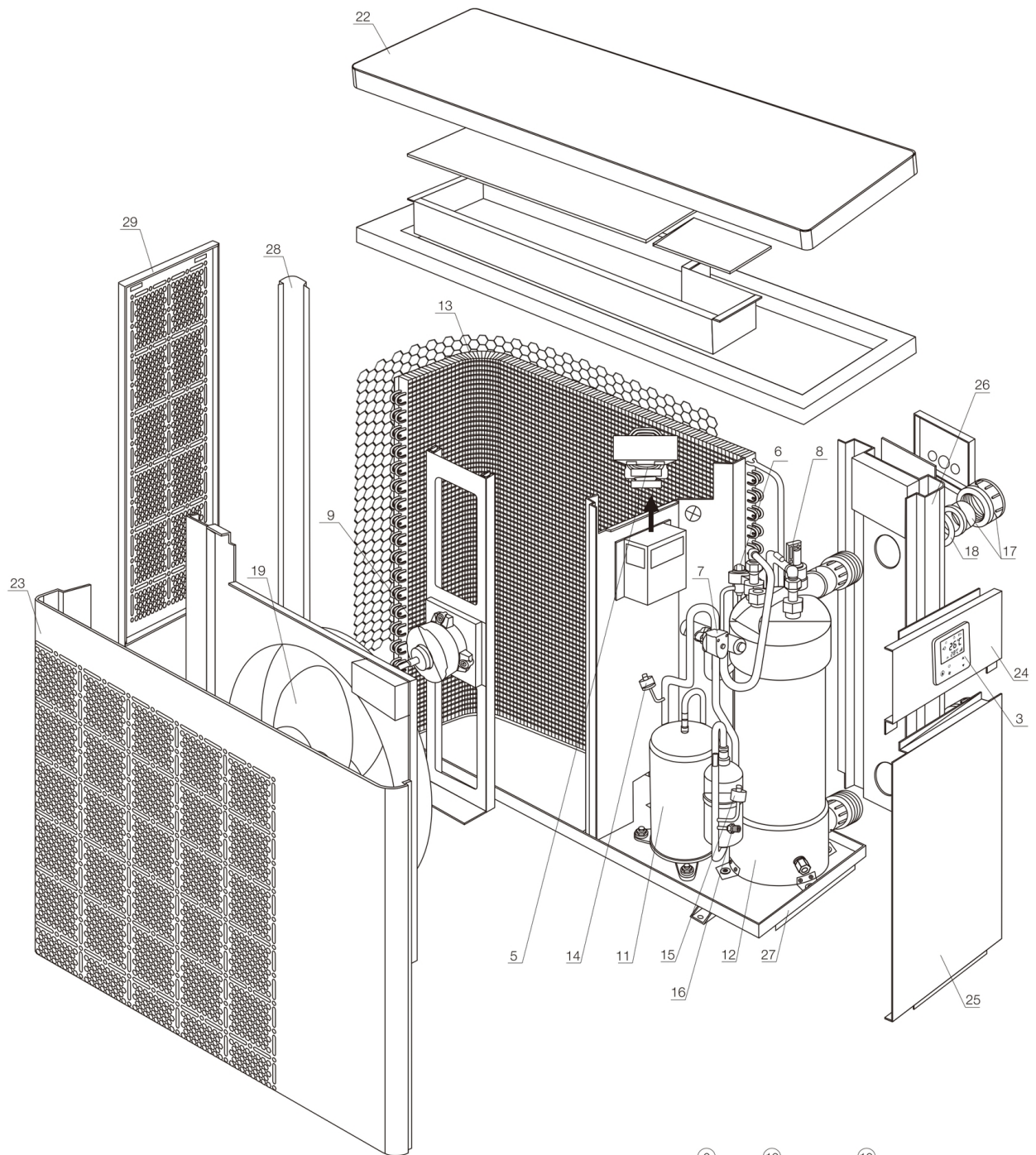


detail	identifikace	popis
1	PH80900135	PŘEDNÍ PANEL <i>Front Case</i>
3	PH34043301	MOTOR VENTILÁTORU 60W NORM <i>Fan Motor 60w Norm</i>
5	PH32039120009	VÝPARNÍK <i>Finned Heat Exchanger</i>
7	PH32025220022	ZADNÍ PANEL <i>Rear Case</i>
9	PH32025120039	TEPELNÝ VÝMĚNÍK TITAN NORM 6KW <i>Heat Exchanger Norm 6kw</i>
11	PH38008220004	PRAVÝ BOČNÍ PANEL NORM 010,015 <i>Right Side Cover Norm 010,015</i>
13	PH32025210157	KRYT ELEKTRICKÉ SKŘÍŇKY <i>Electrical Box Cover</i>
15	PH20000360157	TLAKOVÝ SPÍNAČ <i>Pressure Switch</i>
17	PH20000140150	VENTIL <i>Needle Valve</i>
19	PH20001494	FILTR <i>Filter</i>
21	PH20001460	THREE LINK <i>Three Links</i>
23	PH30403000003	THREE LINK <i>Three Links</i>
25	PH20000280006	MANOMETR NORM <i>Pressure Gauge</i>
27	PH20000370006	TRANSFORMÁTOR NORM <i>Transformer Norm</i>
29	PH40003901	5-POLOHOVÁ SVORKOVNICE <i>5-position Terminal Block</i>
31	PH20003504	KONDENZÁTOR <i>Press Capacitor</i>

detail	identifikace	popis
2	PH34012701	VRTULE <i>Axial Fan Blade</i>
4	PH32025210187	DRŽÁK MOTORU <i>Motor Bracket</i>
6	PH38008220001	VRCHNÍ PANEL <i>Top Cover</i>
8	PH20000360005	PRŮTOK SPÍNAČ NORM <i>Water Flow Switch Norm</i>
10	PH20000220013	KRYT VODOVODNÍHO POTRUBÍ <i>Water Pipe Cover</i>
12	PH32025210276	SPODNÍ PANEL <i>Chassis Assembly</i>
14	PH32039210004	ELEKTRICKÁ SKŘÍŇKA <i>Electrical Box Liner</i>
16	PH20013605	TLAKOVÝ SPÍNAČ <i>Pressure Switch</i>
18	PH20000140150	VENTIL <i>Needle Valve</i>
20	PH20041448	4-CESTNÝ VENTIL <i>Four-way Valve</i>
22	PH32025210186	MONTÁŽ ELEKTRICKÉ SKŘÍŇKY <i>Electrical Box Assembly</i>
24	PH20000110174	KOMPRESOR NORM 6KW <i>Compressor (565nr015)</i>
26	PH95005310456	OVLÁDACÍ PANEL NORM <i>Led Display Norm</i>
28	PH20003909	2-POLOHOVÁ SVORKOVNICE <i>2-position Terminal Block</i>
30	PH72200053	OVLADAČ <i>Controller</i>
32	PH20003506	KONDENZÁTOR VENTILÁTORU NORM 2uF <i>Fan Condenser Norm 2uf</i>

Pro produkty: 565NR015

Tepelné čerpadlo RAPID RIC26/IPHCR26

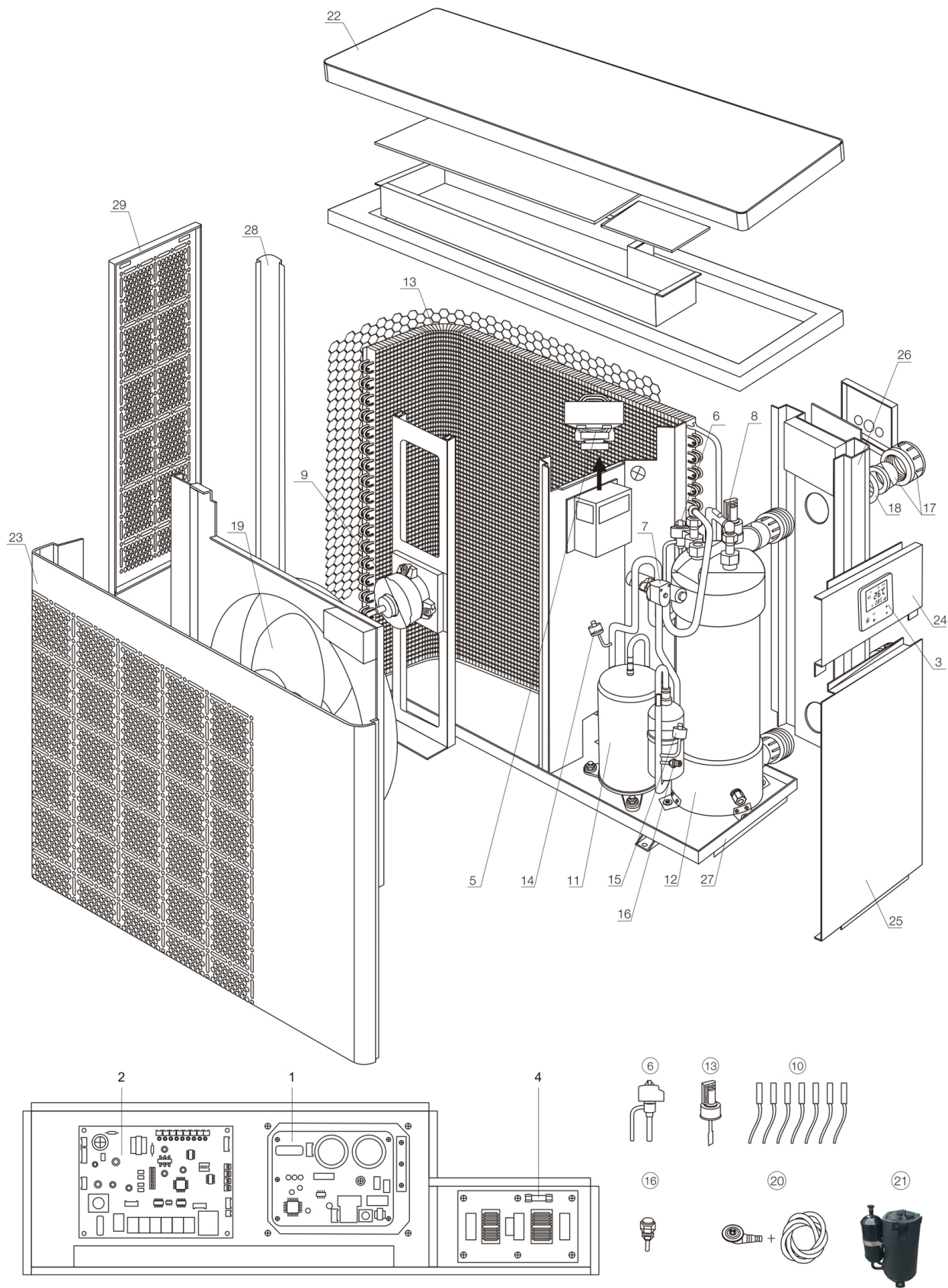


detail	identifikace	popis
1	FIPHCR264524	INVERTOR DESKA RAPID IPHCR26-45+MINI R32 <i>Inver.board Iphcr26-45+minir32</i>
3	FIPHCR20002	DOTYK OVLADAČ R32 (do 2018) <i>Touch Controller R32</i>
4	FIPHCR26027	FILTRAČNÍ DESKA RAPID 10,5KW R32 <i>Power Filter Plate</i>
6	FRMIC20003	EXPANZNÍ VENTIL RAPID MINI 6KW R32 <i>Electronic Expansion Valve</i>
8	FIPH00009	PRŮTOK SPÍNAČ IPH (UNIVERSAL) <i>Flow Switch Iph</i>
10	FIPHCR00008	SADA TEPLOT.SENZORŮ IPHCR 32 (UNIVERSAL) <i>Full Set Of Sensors</i>
12	F001031100003	TEPELNÝ VÝMĚNÍK RAPID 10,5KW RIC026 <i>Heat Exchanger For Iphcr26</i>
14	F040050630000	VYSOKOTLAKÝ OCHRANNÝ SPÍNAČ <i>High Press. Protection Switch</i>
16	FIPHC20031	NÍZKOTLAKÝ VENTIL <i>High+low Pressure Valve</i>
17	FRH20010	NAPOJENÍ RAPID INVERTER (50mm) 2KS
19	F007010140000	VRTULE VENTILÁTORU RIXC026 <i>Fan Rixc026</i>
21	F04041710000	IZOLAČNÍ KRYT KOMPRESORU <i>Compressor Insulation Cap</i>
23	FZ020207002P1	PŘEDNÍ PANEL RAPID RIC026 <i>Front Panel For Iphcr26</i>
25	FZ020206218P1	PRAVÝ DOLNÍ PANEL RIC026,33,40 <i>Right Down Panel Iphcr26,33,40</i>
27	F002020703000	SPODNÍ DESKA <i>Bottom Board</i>
29	FZ020206222P1	LEVÁ SÍŤOVÁ DESKA <i>Left Mesh Board</i>

Pro produkty: 565RIC026

detail	identifikace	popis
2	FIPHCRII26001	PC KARTA RAPID INV. S R32 CH.10,5KW2020 <i>Pc Board (heat+cool) R32 2020</i>
3	FIPHCR20002A	DOTYK OVLADAČ R32 S WIFI (od 2019) <i>Touch Controller R32 - Wifi</i>
5	FIPH25028	CÍVKA IPHC 25+30 <i>Reactor (big)</i>
7	FRMIC0026	4-CESTNÝ VENTIL RAPID / MINI R32 <i>4-way Valve</i>
9	FIPHCR260015	MOTOR VENTILÁTORU RAPID 10,5KW R32 <i>Fan Motor 10,5kw R32</i>
11	F031064010000	KOMPRESOR RAPID 10,5KW RIC026 <i>Compressor For Iphcr26</i>
13	FZ01011210000	VÝPARNÍK <i>Evaporator</i>
15	F040050130000	NÍZKOTLAKÝ OCHRANNÝ SPÍNAČ <i>Low Press. Protection Switch</i>
14+15	FIPHC20030	SENZOR TLAKU CHLADIVA - SADA (R410+R32) <i>High+low Pres.protection Switc</i>
18	51904535	O-KROUŽEK 43X3,5 (FAIRLAND) <i>O-ring 43 X 3,5 Mm</i>
20	FIPH00007	Sada pro odvod kondenzátu <i>Set For Condensate Drainage</i>
22	FZ02020701315	VRCHNÍ PANEL RAPID RIC026 <i>Top Cover For Iphcr26</i>
24	FZ02020623015	PRAVÝ HORNÍ PANEL RIC026,33,40 <i>Right Up Panel - Iphcr26,33,40</i>
26	F0020207031P1	ZADNÍ PANEL RIC026 <i>Back Panel For Iphcr26</i>
28	F0020206306P1	ROH TYČ <i>Pole</i>

Tepelné čerpadlo RAPID RIC33/IPHCR33

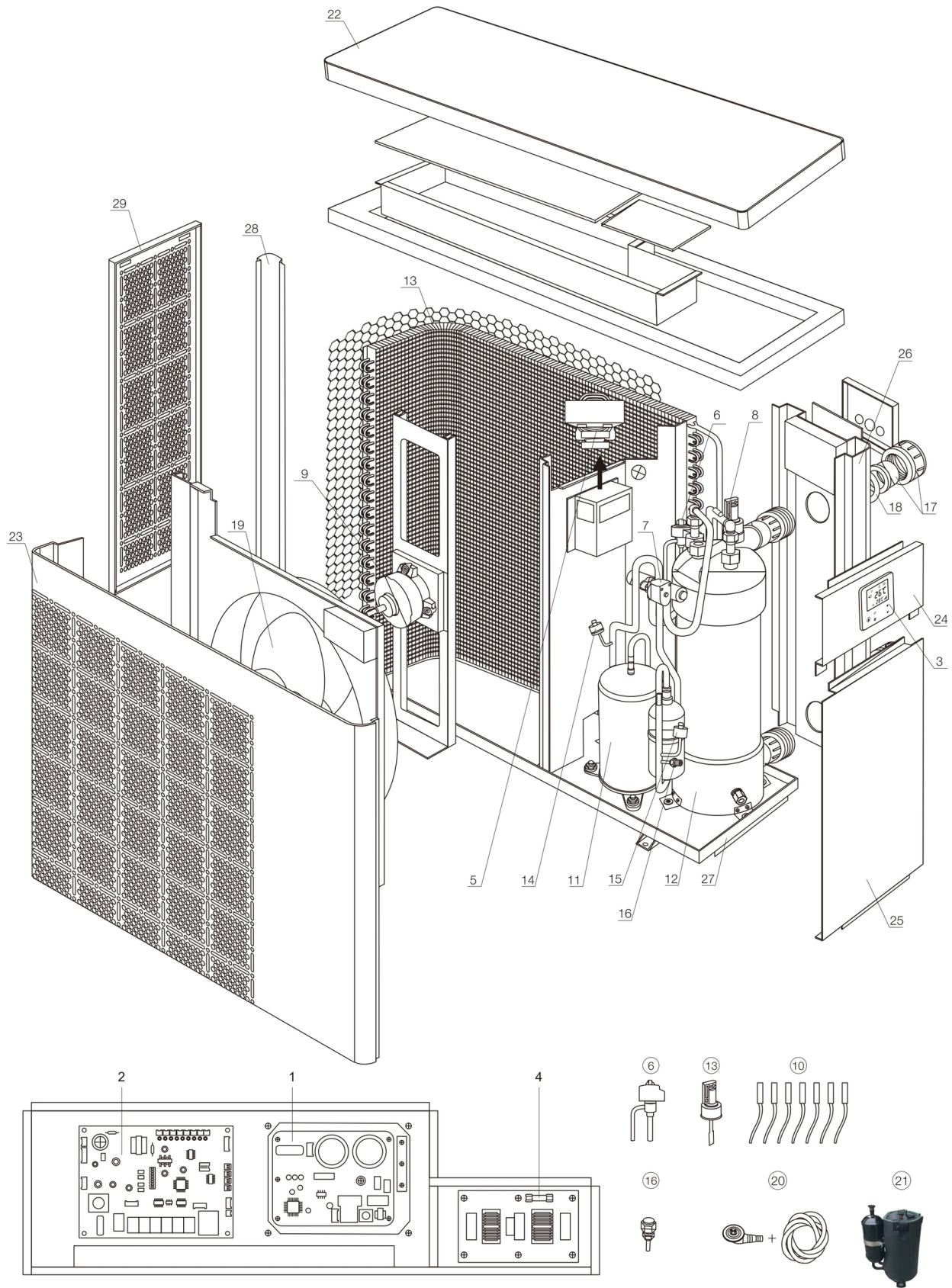


detail	identifikace	popis
1	FIPHCR264524	INVERTOR DESKA RAPID IPHCR26-45+MINI R32 <i>Inver.board Iphcr26-45+minir32</i>
3	FIPHCR20002A	DOTYK OVLADAČ R32 S WIFI (od 2019) <i>Touch Controller R32 - Wifi</i>
4	FIPHCR334027	FILTRAČNÍ DESKA RAPID 13, 15, 17 kW R32 <i>Power Filter Plate 13--17kwr32</i>
6	FRMIC20003	EXPANZNÍ VENTIL RAPID MINI 6KW R32 <i>Electronic Expansion Valve</i>
8	FIPH00009	PRŮTOK SPÍNAČ IPH (UNIVERSAL) <i>Flow Switch Iph</i>
10	FIPHCR00008	SADA TEPLŮ.SENZORŮ IPHCR 32 (UNIVERSAL) <i>Full Set Of Sensors</i>
12	F001031200003	TEPELNÝ VÝMĚNÍK RAPID 13KW RIC033 <i>Heat Exchanger Rapid 13kw R32</i>
14	F040050630000	VYSOKOTLAKÝ OCHRANNÝ SPÍNAČ <i>High Press. Protection Switch</i>
16	FIPHC20031	NÍZKOTLAKÝ VENTIL <i>High+low Pressure Valve</i>
17	FRH20010	NAPOJENÍ RAPID INVERTER (50mm) 2KS
19	FIPH00014	VRTULE VENTILÁTORU IPH28-45 <i>Fan Iph28-45</i>
21	F004041710000	IZOLAČNÍ KRYT KOMPRESORU <i>Compressor Insulation Cap</i>
23	FZ020206202P1	PŘEDNÍ PANEL RAPID RIC033,40 <i>Front Panel For Iphcr33,40</i>
25	FZ020206218P1	PRAVÝ DOLNÍ PANEL RIC026,33,40 <i>Right Down Panel Iphcr26,33,40</i>
27	F002020625000	SPODNÍ DESKA <i>Bottom Board</i>
29	FZ020206222P1	SÍŤOVÁ DESKA <i>Left Mesh Board</i>

detail	identifikace	popis
2	FIPHCRII33001	PC KARTA RAPID INV. S R32 CH.13KW 2020 <i>Pc Board (heat + Cool) R32</i>
3	FIPHCR20002	DOTYK OVLADAČ R32 (do 2018) <i>Touch Controller R32</i>
5	FIPH35028	CÍVKA IPHC 35 <i>Reactor (big)</i>
7	FRMIC0026	4-CESTNÝ VENTIL RAPID / MINI R32 <i>4-way Valve</i>
9	FIPHCR335515	MOTOR VENTILÁT. RAPID R32 + INVER-X <i>Fan Motor 13-20,5kw R32</i>
11	F031064020000	KOMPRESOR RAPID RIC033/040 + RIXC036/046 <i>Compressors Rapid Inverter</i>
13	FZ01011480000	VÝPARNÍK <i>Evaporator</i>
15	F040050130000	NÍZKOTLAKÝ OCHRANNÝ SPÍNAČ <i>Low Press. Protection Switch</i>
14+15	FIPHC20030	SENZOR TLAKU CHLADIVA - SADA (R410+R32) <i>High+low Pres.protection Switc</i>
18	51904535	O-KROUŽEK 43X3,5 (FAIRLAND) <i>O-ring 43 X 3,5 Mm</i>
20	FIPH00007	Sada pro odvod kondenzátu <i>Set For Condensate Drainage</i>
22	FZ02020621515	VRCHNÍ PANEL RAPID RIC033,40 <i>Top Cover For Iphcr33,iphcr40</i>
24	FZ02020623015	PRAVÝ HORNÍ PANEL RIC026,33,40 <i>Right Up Panel - Iphcr26,33,40</i>
26	F0020206253P1	ZADNÍ PANEL RIC033 <i>Back Panel For Iphcr33</i>
28	F0020206306P1	ROH TYČ LEVÁ <i>Pole</i>

Pro produkty: 565RIC033

Tepelné čerpadlo RAPID RIC40/IPHCR40

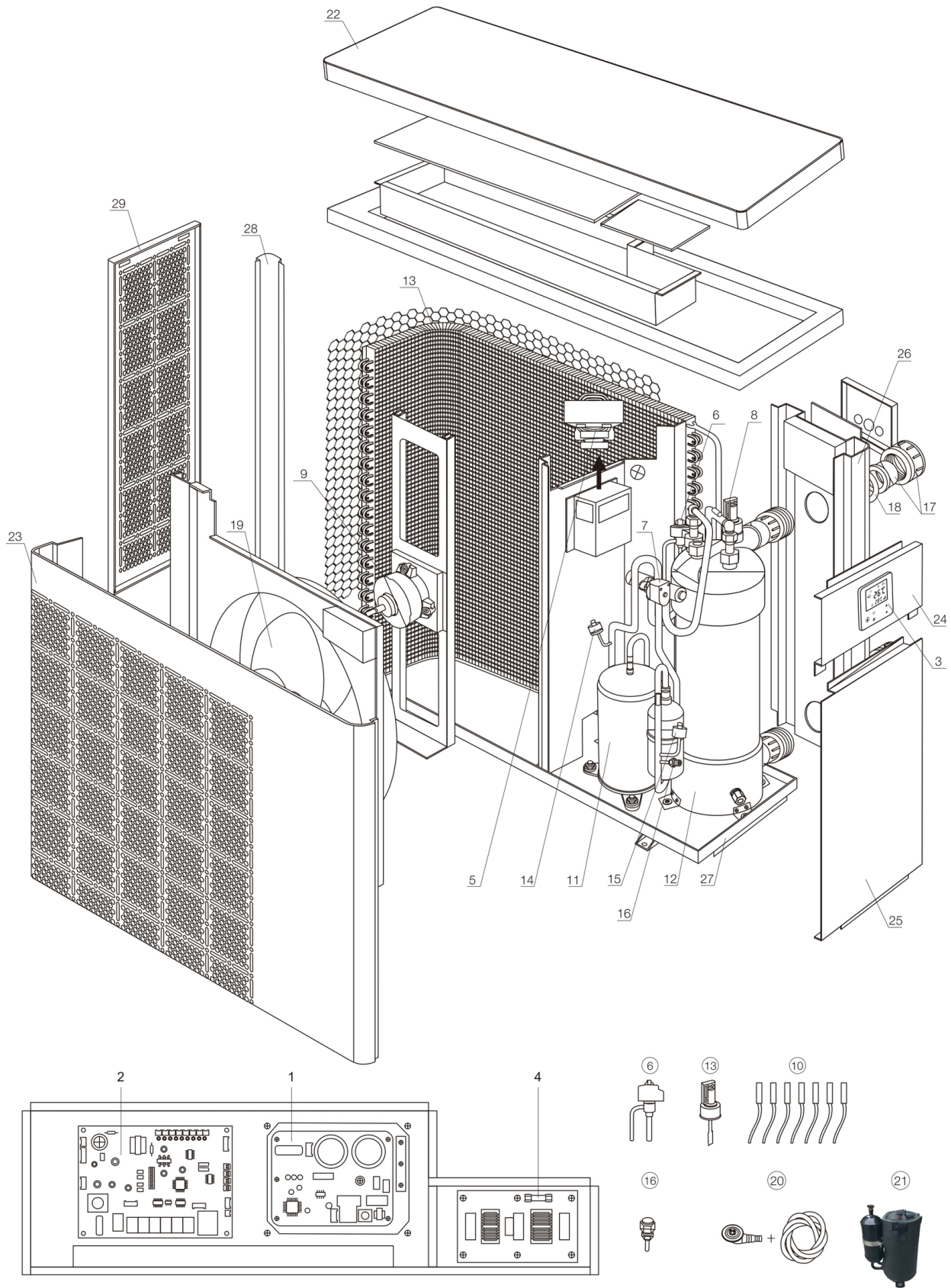


detail	identifikace	popis
-	F033091400100	INVERTOR DESKA RAPID 15KW R32 <i>Inverter Board Rapid 15kw R32</i>
2	FIPHCR1140001	PC KARTA RAPID INV. S R32 CH.15KW 2020 <i>Pc Board (heat + Cool) R32</i>
3	FIPHCR20002	DOTYK OVLADAČ R32 (do 2018) <i>Touch Controller R32</i>
5	FIPH45028	CÍVKA IPHC 45+55 <i>Reactor (big)</i>
7	FRMIC0026	4-CESTNÝ VENTIL RAPID / MINI R32 <i>4-way Valve</i>
9	FIPHCR335515	MOTOR VENTILÁT. RAPID R32 + INVER-X <i>Fan Motor 13-20,5kw R32</i>
11	F031064020000	KOMPRESOR RAPID RIC033/040 + RIXC036/046 <i>Compressors Rapid Inverter</i>
13	FZ01011120000	VÝPARNÍK <i>Evaporator</i>
15	F040050130000	NÍZKOTLAKÝ OCHRANNÝ SPÍNAČ <i>Low Press. Protection Switch</i>
16	FIPHC20031	NÍZKOTLAKÝ VENTIL <i>High+low Pressure Valve</i>
18	51904535	O-KROUŽEK 43X3,5 (FAIRLAND) <i>O-ring 43 X 3,5 Mm</i>
20	FIPH00007	Sada pro odvod kondenzátu <i>Set For Condensate Drainage</i>
22	FZ02020621515	VRCHNÍ PANEL RAPID RIC033,40 <i>Top Cover For Iphcr33,iphcr40</i>
24	FZ02020623015	PRAVÝ HORNÍ PANEL RIC026,33,40 <i>Right Up Panel - Iphcr26,33,40</i>
26	F0020207110P1	ZADNÍ PANEL RIC040 <i>Back Panel For Iphrc40</i>
28	F0020206306P1	ROH TYČ <i>Pole</i>

Pro produkty: 565RIC040

detail	identifikace	popis
1	FIPHCR264524	INVERTOR DESKA RAPID IPHCR26-45+MINI R32 <i>Inver.board Iphcr26-45+minir32</i>
3	FIPHCR20002A	DOTYK OVLADAČ R32 S WIFI (od 2019) <i>Touch Controller R32 - Wifi</i>
4	FIPHCR334027	FILTRAČNÍ DESKA RAPID 13, 15, 17 kW R32 <i>Power Filter Plate 13--17kwr32</i>
6	FRMIC20003	EXPANZNÍ VENTIL RAPID MINI 6KW R32 <i>Electronic Expansion Valve</i>
8	FIPH00009	PRŮTOK SPÍNAČ IPH (UNIVERSAL) <i>Flow Switch Iph</i>
10	FIPHCR00008	SADA TEPLOT.SENZORŮ IPHCR 32 (UNIVERSAL) <i>Full Set Of Sensors</i>
12	F001031230003	TEPELNÝ VÝMĚNÍK RAPID 15KW RIC040 <i>Heat Exchanger Rapid 15 Kw</i>
14	F040050630000	VYSOKOTLAKÝ OCHRANNÝ SPÍNAČ <i>High Press. Protection Switch</i>
14+15	FIPHC20030	SENZOR TLAKU CHLADIVA - SADA (R410+R32) <i>High+low Pres.protection Switc</i>
17	FRH20010	NAPOJENÍ RAPID INVERTER (50mm) 2KS
19	FIPH00014	VRTULE VENTILÁTORU IPH28-45 <i>Fan Iph28-45</i>
21	F004041710000	IZOLAČNÍ KRYT KOMPRESORU <i>Compressor Insulation Cap</i>
23	FZ020206202P1	PŘEDNÍ PANEL RAPID RIC033,40 <i>Front Panel For Iphcr33,40</i>
25	FZ020206218P1	PRAVÝ DOLNÍ PANEL RIC026,33,40 <i>Right Down Panel Iphcr26,33,40</i>
27	F002020712000	SPODNÍ DESKA <i>Bottom Board</i>
29	FZ020206222P1	LEVÁ SÍŤOVÁ DESKA <i>Left Mesh Board</i>

Tepelné čerpadlo RAPID RIC45/IPHCR45

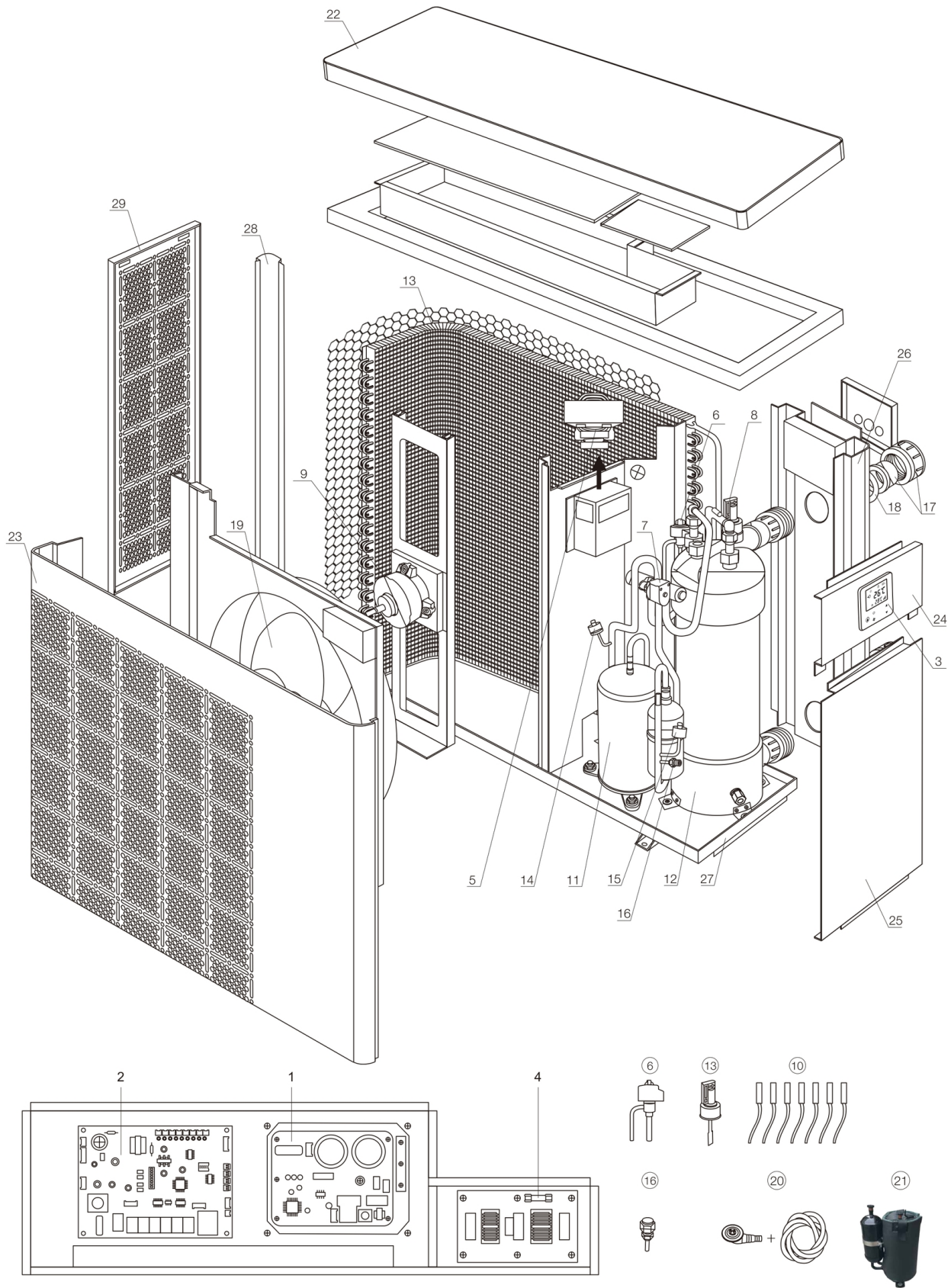


detail	identifikace	popis
1	FIPHCR264524	INVERTOR DESKA RAPID IPHCR26-45+MINI R32 <i>Inver.board Iphcr26-45+minir32</i>
3	FIPHCR20002	DOTYK OVLADAČ R32 (do 2018) <i>Touch Controller R32</i>
4	FIPHCR334027	FILTRAČNÍ DESKA RAPID 13, 15, 17 kW R32 <i>Power Filter Plate 13--17kwr32</i>
6	FRMIC20003	EXPANZNÍ VENTIL RAPID MINI 6KW R32 <i>Electronic Expansion Valve</i>
8	FIPH00009	PRŮTOK SPÍNAČ IPH (UNIVERSAL) <i>Flow Switch Iph</i>
10	FIPHCR00008	SADA TEPLŮ.SENZORŮ IPHCR 32 (UNIVERSAL) <i>Full Set Of Sensors</i>
12	F001031210003	TEPELNÝ VÝMĚNÍK RAPID 17,5KW RIC045 <i>Titanium Heat Exchanger 13kw</i>
14	F040050630000	VYSOKOTLAKÝ OCHRANNÝ SPÍNAČ <i>High Press. Protection Switch</i>
14+15	FIPHC20030	SENZOR TLAKU CHLADIVA - SADA (R410+R32) <i>High+low Pres.protection Switc</i>
17	FRH20010	NAPOJENÍ RAPID INVERTER (50mm) 2KS
19	FIPH00014	VRTULE VENTILÁTORU IPH28-45 <i>Fan Iph28-45</i>
21	F004041730000	IZOLAČNÍ KRYT KOMPRESORU <i>Compressor Insulation Cap</i>
23	F0020206305P1	PŘEDNÍ PANEL RAPID RIC045 <i>Front Panel For Iphcr45</i>
25	F0020206308P1	PRAVÝ DOLNÍ PANEL RIC045 <i>Right Down Panel Iphcr45</i>
27	F002020635000	SPODNÍ DESKA <i>Bottom Board</i>
29	F0020206309P1	LEVÁ SÍŤOVÁ DESKA <i>Left Mesh Board</i>

Pro produkty: 565RIC045

detail	identifikace	popis
2	FIPHCR1145001	PC KARTA RAPID INV. S R32 CH.17,5KW 2020 <i>Pc Board (heat + Cool) R32</i>
3	FIPHCR20002A	DOTYK OVLADAČ R32 S WIFI (od 2019) <i>Touch Controller R32 - Wifi</i>
5	FIPH45028	CÍVKA IPHC 45+55 <i>Reactor (big)</i>
7	FIPHC45026	4-CESTNÝ VENTIL IPHC 45+55 <i>4-way Valve Iphc 45+55</i>
9	FIPHCR335515	MOTOR VENTILÁT. RAPID R32 + INVER-X <i>Fan Motor 13-20,5kw R32</i>
11	F031064060000	KOMPRESOR RAPID RIC045/55 RIXC056 <i>Compressor For Iphcr45 + 55</i>
13	FZ01011180000	VÝPARNÍK <i>Evaporator</i>
15	F040050130000	NÍZKOTLAKÝ OCHRANNÝ SPÍNAČ <i>Low Press. Protection Switch</i>
16	FIPHC20031	NÍZKOTLAKÝ VENTIL <i>High+low Pressure Valve</i>
18	51904535	O-KROUŽEK 43X3,5 (FAIRLAND) <i>O-ring 43 X 3,5 Mm</i>
20	FIPH00007	Sada pro odvod kondenzátu <i>Set For Condensate Drainage</i>
22	F002020591115	VRCHNÍ PANEL RAPID RIC045,55 <i>Top Cover Iphcr45, Iphcr55</i>
24	F002020592515	PRAVÝ HORNÍ PANEL RIC045,55 <i>Right Up Panel For Iphcr45,55</i>
26	F0020206328P1	ZADNÍ PANEL RIC045 <i>Back Panel For Iphcr45</i>
28	F0020206306P1	ROH TYČ <i>Pole</i>

Tepelné čerpadlo RAPID RIC55/IPHCR55

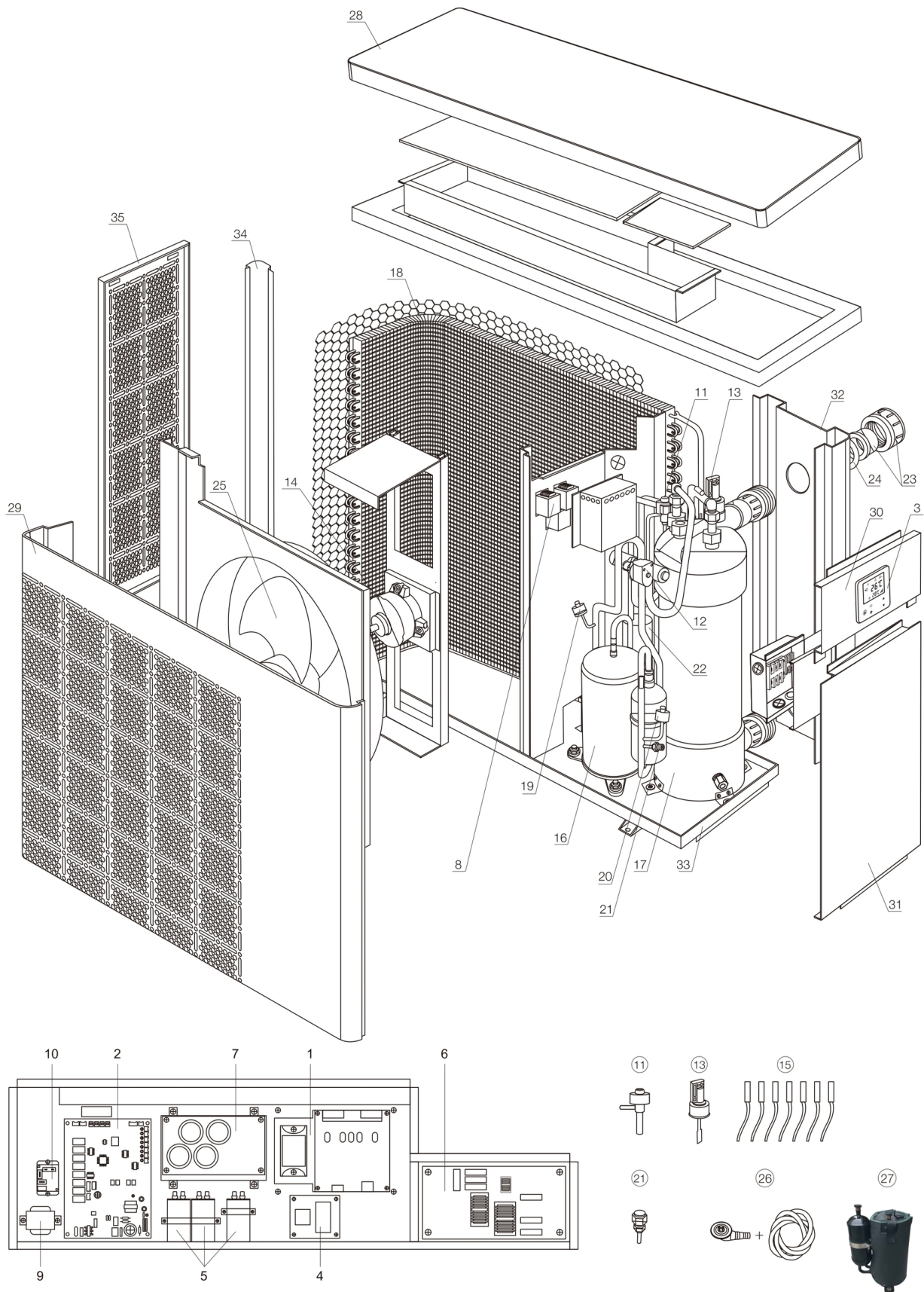


detail	identifikace	popis
1	FIPHCR55024	INVERTOR DESKA RAPID IPHCR55 20,5KW R32 <i>Inverter Board Iphcr55 R32</i>
3	FIPHCR20002	DOTYK OVLADAČ R32 (do 2018) <i>Touch Controller R32</i>
4	F03309234000	FILTRAČNÍ DESKA RAPID 20,5KW R32 <i>Power Filter Plate</i>
6	FRMIC20003	EXPANZNÍ VENTIL RAPID MINI 6KW R32 <i>Electronic Expansion Valve</i>
8	FIPH00009	PRŮTOK SPÍNAČ IPH (UNIVERSAL) <i>Flow Switch Iph</i>
10	FIPHCR00008	SADA TEPLŮ.SENZORŮ IPHCR 32 (UNIVERSAL) <i>Full Set Of Sensors</i>
12	F001031220003	TEPELNÝ VÝMĚNÍK RIC056/RIXC056 <i>Heat Exchangers Ric056/rixc056</i>
14	F040050630000	VYSOKOTLAKÝ OCHRANNÝ SPÍNAČ <i>High Press. Protection Switch</i>
16	FIPHC20031	NÍZKOTLAKÝ VENTIL <i>High+low Pressure Valve</i>
17	FRH20010	NAPOJENÍ RAPID INVERTER (50mm) 2KS
19	F007010070000	VRTULE VENTILÁTORU RAPID <i>Fan</i>
21	F004041730000	IZOLAČNÍ KRYT KOMPRESORU <i>Compressor Insulation Cap</i>
23	F0020205905P1	PŘEDNÍ PANEL RAPID RIC055 <i>Front Panel For Iphcr55</i>
25	F0020205913P1	PRAVÝ DOLNÍ PANEL RIC055 <i>Right Down Panel Iphcr55</i>
27	F002020595000	SPODNÍ DESKA <i>Bottom Board</i>
29	F0020205918P1	LEVÁ SÍŤOVÁ DESKA <i>Left Mesh Board</i>

Pro produkty: 565RIC055

detail	identifikace	popis
2	F033090310100A5	PC KARTA RAPID INV. S R32 CH.20,5KW 2020 <i>PC Board (heat + Cool) R32</i>
3	FIPHCR20002A	DOTYK OVLADAČ R32 S WIFI (od 2019) <i>Touch Controller R32 - Wifi</i>
5	FIPH45028	CÍVKA IPHC 45+55 <i>Reactor (big)</i>
7	FIPHC45026	4-CESTNÝ VENTIL IPHC 45+55 <i>4-way Valve Iphc 45+55</i>
9	FIPHCR335515	MOTOR VENTILÁT. RAPID R32 + INVER-X <i>Fan Motor 13-20,5kw R32</i>
11	F031064060000	KOMPRESOR RAPID RIC045/55 RIXC056 <i>Compressor For Iphcr45 + 55</i>
13	FZ01010650000	VÝPARNÍK <i>Evaporator</i>
15	F040050130000	NÍZKOTLAKÝ OCHRANNÝ SPÍNAČ <i>Low Press. Protection Switch</i>
14+15	FIPHC20030	SENZOR TLAKU CHLADIVA - SADA (R410+R32) <i>High+low Pres.protection Switc</i>
18	51904535	O-KROUŽEK 43X3,5 (FAIRLAND) <i>O-ring 43 X 3,5 Mm</i>
20	FIPH00007	Sada pro odvod kondenzátu <i>Set For Condensate Drainage</i>
22	F002020591115	VRCHNÍ PANEL RAPID RIC045,55 <i>Top Cover Iphcr45, Iphcr55</i>
24	F002020592515	PRAVÝ HORNÍ PANEL RIC045,55 <i>Right Up Panel For Iphcr45,55</i>
26	F0020205935P1	ZADNÍ PANEL RIC055 <i>Back Panel For Iphcr55</i>
28	F0020205906P1	ROH - TYČ <i>Pole</i>

Tepelné čerpadlo RAPID RIC70T/IPHCR70T

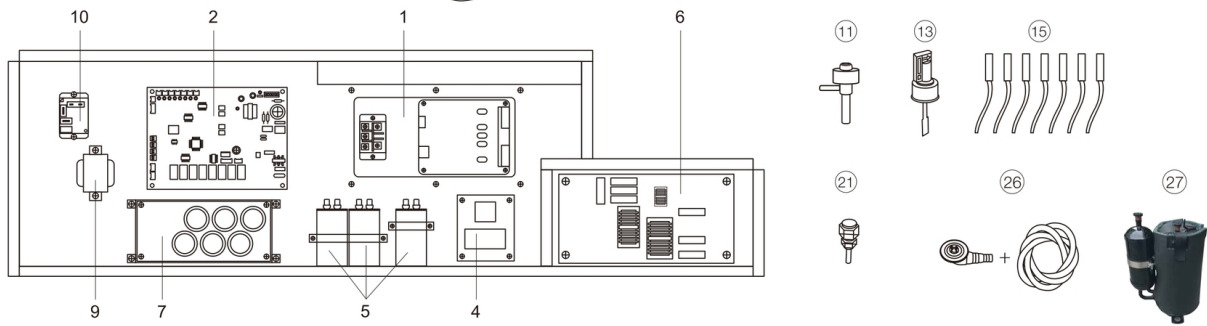
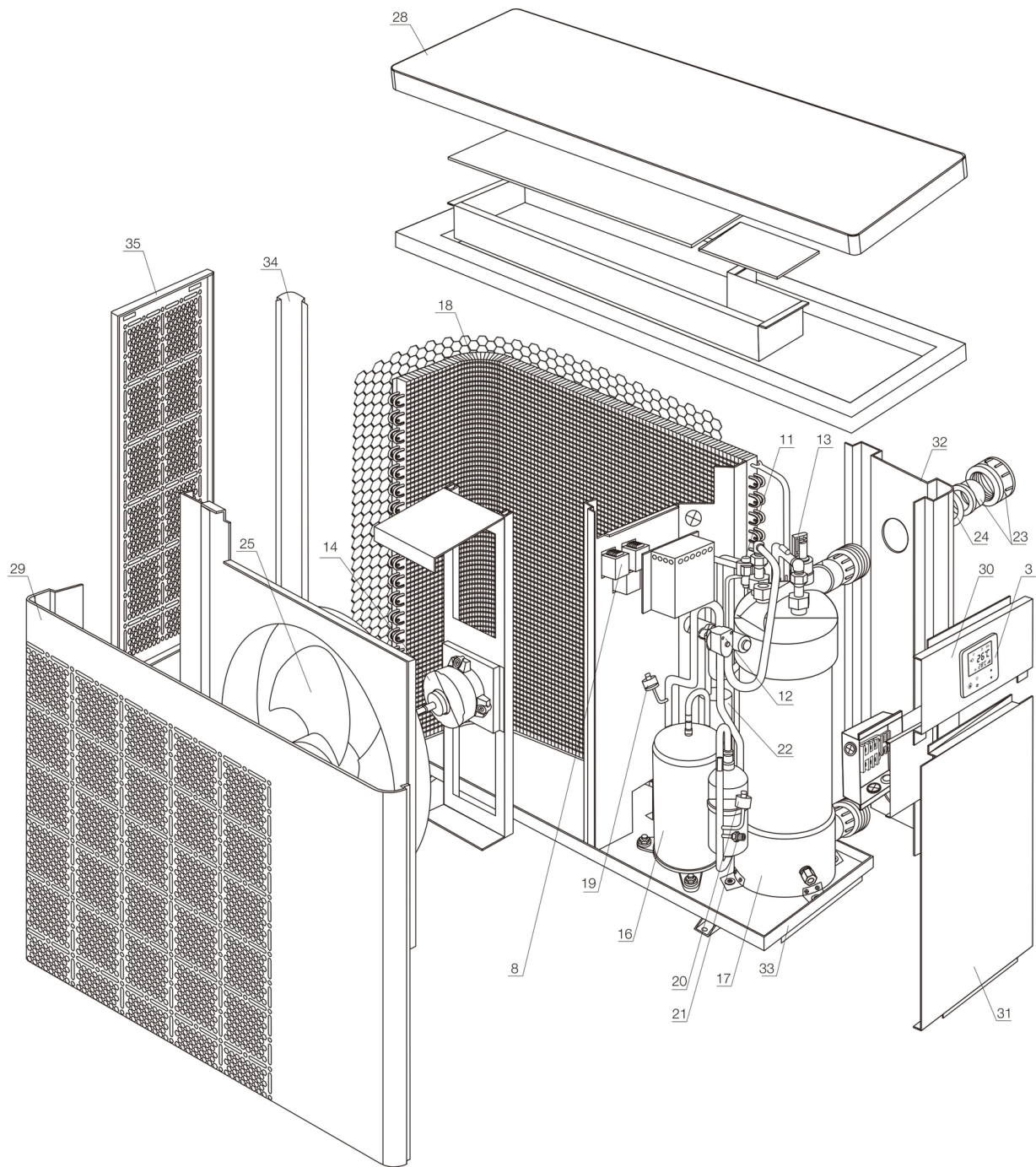


detail	identifikace	popis
1	F033093000100	INVERTOR DESKA INVER-X 27,5KW R32 <i>Inverter Board Iphcr70t</i>
3	FIPHCR20002	DOTYK OVLADAČ R32 (do 2018) <i>Touch Controller R32</i>
5	FRM05006	KONDENZÁTOR KOMPRESORU RM04N,RM05N 25uF <i>Condenser Of Compressom Rm05n</i>
7	F033091510000	CAPACITOR PLATE <i>Capacitor plate (3 Phase)</i>
9	F041301070000	CÍVKA MALÁ <i>Reactor(small)</i>
11	F006121100001	EXPANZNÍ VENTIL <i>Electronic Expansion Valve</i>
13	FIPH00009	PRŮTOK SPÍNAČ IPH (UNIVERSAL) <i>Flow Switch Iph</i>
15	FIPHCR00008	SADA TEPLOT.SENZORŮ IPHCR 32 (UNIVERSAL) <i>Full Set Of Sensors</i>
17	F001031250002	TEPELNÝ VÝMĚNÍK <i>Titanium Heat Exchanger(heat)</i>
19	F040050630000	VYSOKOTLAKÝ OCHRANNÝ SPÍNAČ <i>High Press. Protection Switch</i>
19+20	FIPHC20030	SENZOR TLAKU CHLADIVA - SADA (R410+R32) <i>High+low Pres.protection Switc</i>
22	F006090040000	ZÁSOBNÍK CHLADIVA <i>Liquid Reservoir</i>
24	51904535	O-KROUŽEK 43X3,5 (FAIRLAND) <i>O-ring 43 X 3,5 Mm</i>
26	FIPH00007	Sada pro odvod kondenzátu <i>Set For Condensate Drainage</i>
28	F002020640915	VRCHNÍ PANEL RAPID RIC070T <i>Top Cover For Iphcr70,iphcr70t</i>
30	F002020643915	PRAVÝ HORNÍ PANEL RIC070T <i>Right Up Panel For Iphcr70,70t</i>
32	F0020206455P1	ZADNÍ PANEL RIC070T <i>Black Panel For Iphcr70,70t</i>
34	F0020206404P1	ROH TYČ <i>Pole</i>

detail	identifikace	popis
2	F033090390002A68S	PC KARTA RAPID INV. S R32 CH.27,3KW 2020 <i>PC Board (heat + Cool) R32</i>
4	F033990130000	STYKAČ <i>Contactator (3 Phase Relay)</i>
6	F033090650000	FILTRAČNÍ DESKA RAPID 35,8KW R32 <i>Power Filter Plate</i>
8	F041301050000	CÍVKA VELKÁ <i>Reactor(big)</i>
10	F040020020000	STYKAČ ČERPADLA <i>Water Pump Contactator (3 Phase)</i>
12	F006110160001	4-CESTNÝ VENTIL <i>4-way Valve</i>
14	FIPHCR700015	MOTOR VENTIL. RIC070T-100T, RIXC66-110T <i>Fan Motor 27,3-35,8kw R32</i>
16	F031064040000	KOMPRESOR <i>Compressor</i>
18	Z01011190000	Výparník <i>Evaporator</i>
20	F040050130000	NÍZKOTLAKÝ OCHRANNÝ SPÍNAČ <i>Low Press. Protection Switch</i>
21	FIPHC20031	NÍZKOTLAKÝ VENTIL <i>High+low Pressure Valve</i>
23	FRH20010	NAPOJENÍ RAPID INVERTER (50mm) 2KS
25	F007010080000	VRTULE VENTILÁTORU RAPID <i>Fan</i>
27	F004041690000	IZOLAČNÍ KRYT KOMPRESORU <i>Compressor Insulation Cap</i>
29	F0020206403P1	PŘEDNÍ PANEL RAPID RIC070T <i>Front Panel Iphcr70,iphcr70t</i>
31	F0020206412P1	PRAVÝ DOLNÍ PANEL RIC070T <i>Right Down Panel Iphcr70,70t</i>
33	F002020646000	SPODNÍ DESKA <i>Bottom Board</i>
35	F0020206417P1	LEVÁ SÍŤOVÁ DESKA <i>Left Mesh Board</i>

Pro produkty: 565RIC070T

Tepelné čerpadlo RAPID RIC100T/IPHCR100T

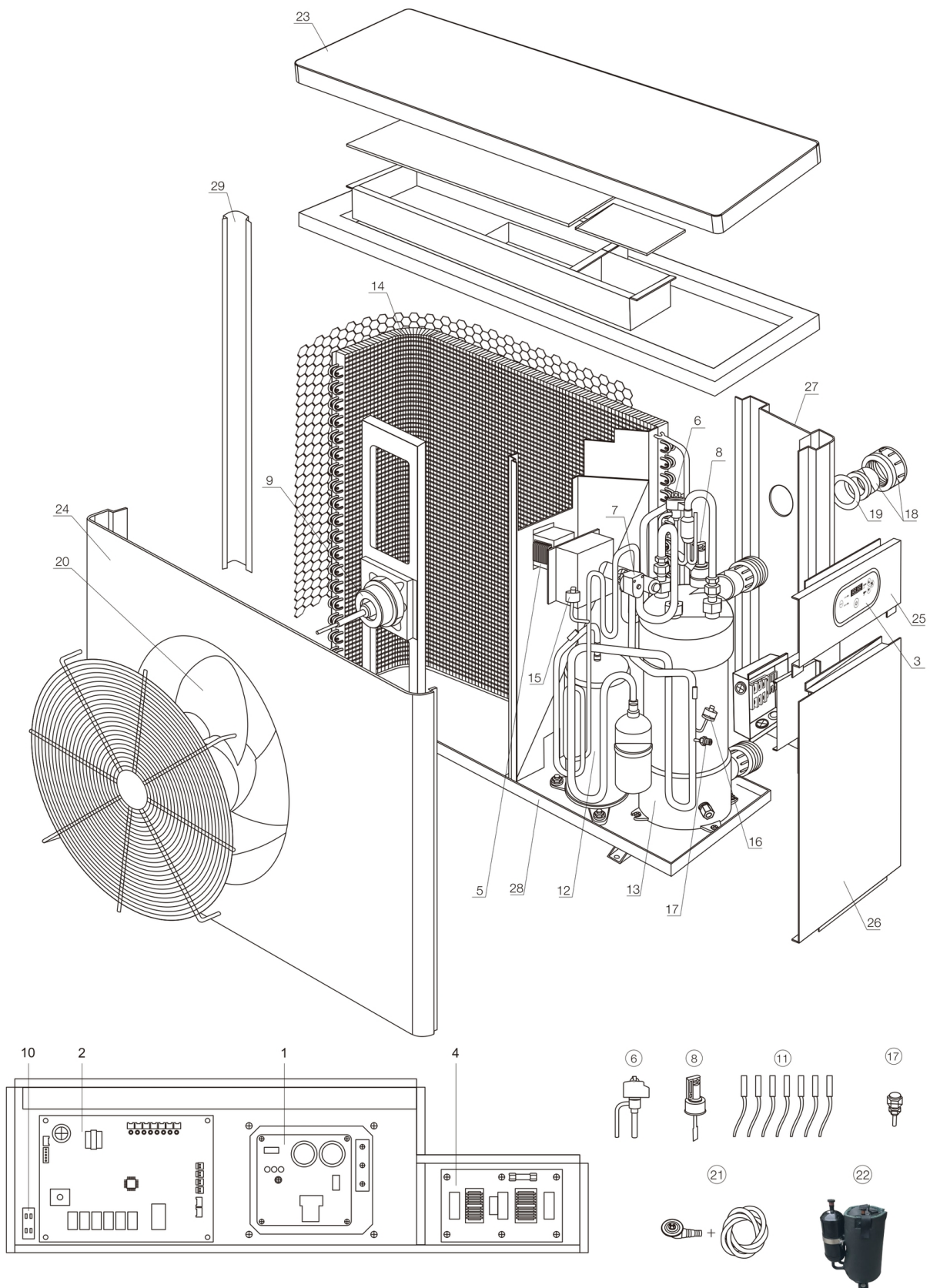


detail	identifikace	popis
1	FIPH700024	INVERTOR DESKA IPH(C)70T + R32 <i>Inverter Board Iph(c)70t</i>
3	FIPHCR20002	DOTYK OVLADAČ R32 (do 2018) <i>Touch Controller R32</i>
5	FRM05006	KONDENZÁTOR KOMPRESORU RM04N,RM05N 25uF <i>Condenser Of Compressom Rm05n</i>
7	F033091510000	CAPACITOR PLATE <i>Capacitor plate (3 Phase)</i>
9	F041301070000	CÍVKA MALÁ <i>Reactor(small)</i>
11	F006121100001	EXPANZNÍ VENTIL <i>Electronic Expansion Valve</i>
13	FIPH00009	PRŮTOK SPÍNAČ IPH (UNIVERSAL) <i>Flow Switch Iph</i>
15	FIPHCR00008	SADA TEPLOT.SENZORŮ IPHCR 32 (UNIVERSAL) <i>Full Set Of Sensors</i>
17	F552IPHC100T	TEPELNÝ VÝMĚNÍK IPHC100T S CHLAZ. <i>Heat Exchanger Iphc100t</i>
19	F040050630000	VYSOKOTLAKÝ OCHRANNÝ SPÍNAČ <i>High Press. Protection Switch</i>
19+20	FIPHC20030	SENZOR TLAKU CHLADIVA - SADA (R410+R32) <i>High+low Pres.protection Switc</i>
22	F006090040000	ZÁSOBNÍK CHLADIVA <i>Liquid Reservoir</i>
24	51904535	O-KROUŽEK 43X3,5 (FAIRLAND) <i>O-ring 43 X 3,5 Mm</i>
26	FIPH00007	Sada pro odvod kondenzátu <i>Set For Condensate Drainage</i>
28	F002020640915	VRCHNÍ PANEL RAPID RIC070T <i>Top Cover For Iphcr70,iphcr70t</i>
30	F002020643915	PRAVÝ HORNÍ PANEL RIC070T <i>Right Up Panel For Iphcr70,70t</i>
32	F0020206455P1	ZADNÍ PANEL RIC070T <i>Black Panel For Iphcr70,70t</i>
34	F0020206404P1	ROH - TYČ <i>Pole</i>

detail	identifikace	popis
2	F033090390002A78S	PC KARTA RAPID INV. S R32 CH.35,8KW 2020 <i>PC Board (heat + Cool) R32</i>
4	F033990130000	STYKAČ <i>Contactator (3 Phase Relay)</i>
6	F033090650000	FILTRAČNÍ DESKA RAPID 35,8KW R32 <i>Power Filter Plate</i>
8	F041301050000	CÍVKA VELKÁ <i>Reactor(big)</i>
10	F040020020000	STYKAČ ČERPADLA <i>Water Pump Contactator (3 Phase)</i>
12	F006110160001	4-CESTNÝ VENTIL <i>4-way Valve</i>
14	FIPHCR700015	MOTOR VENTIL. RIC070T-100T, RIXC66-110T <i>Fan Motor 27,3-35,8kw R32</i>
16	F031064040000	KOMPRESOR <i>Compressor</i>
18	FZ01011190000	VÝPARNÍK <i>Evaporator</i>
20	F040050130000	NÍZKOTLAKÝ OCHRANNÝ SPÍNAČ <i>Low Press. Protection Switch</i>
21	FIPHC20031	NÍZKOTLAKÝ VENTIL <i>High+low Pressure Valve</i>
23	FRH20010	NAPOJENÍ RAPID INVERTER (50mm) 2KS
25	F007010080000	VRTULE VENTILÁTORU <i>Fan</i>
27	F004041690000	IZOLAČNÍ KRYT KOMPRESORU <i>Compressor Insulation Cap</i>
29	F0020206403P1	PŘEDNÍ PANEL RAPID RIC070T <i>Front Panel Iphcr70,iphcr70t</i>
31	F0020206412P1	PRAVÝ DOLNÍ PANEL RIC070T <i>Right Down Panel Iphcr70,70t</i>
33	F002020646000	SPODNÍ DESKA <i>Bottom Board</i>
35	F0020206417P1	LEVÁ SÍŤOVÁ DESKA <i>Left Mesh Board</i>

Pro produkty: 565RIC100T

Tepelné čerpadlo RAPID MINI INVERTOR RMIC06

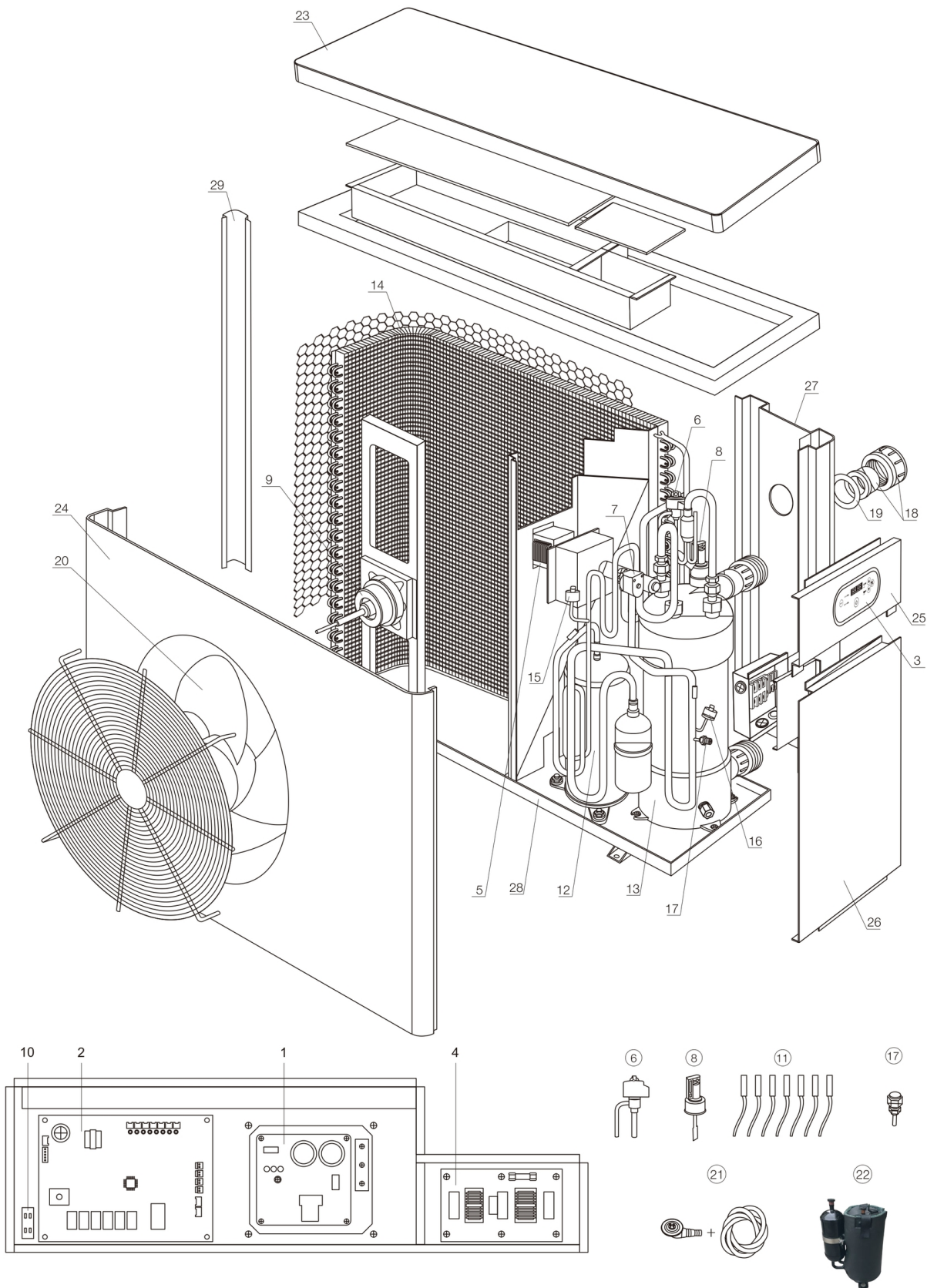


detail	identifikace	popis
1	FIPHCR264524	INVERTOR DESKA RAPID IPHCR26-45+MINI R32 <i>Inver.board Iphcr26-45+minir32</i>
2	FRMIC06001	PC KARTA RAPID MINI S R32 CHLAZ. 6KW <i>Pc Board (heat + Cool) R32</i>
3	FRMIC25002	OVLÁDACÍ PANEĽ RAPID MINI R32 <i>Oval Led Heat+cool</i>
5	FIPH25028	CÍVKA IPHC 25+30 <i>Reactor (big)</i>
7	FRMIC0026	4-CESTNÝ VENTIL RAPID / MINI R32 <i>4-way Valve</i>
9	FRMIC06015	MOTOR VENTILÁTORU RAPID MINI 6KW R32 <i>Fan Motor</i>
11	FRMIC00008	SADA SENZORŮ RAPID MINI R32 <i>Ful Set Of Sensors</i>
13	F001031160003	TEPELNÝ VÝMĚNÍK RAPID MINI 6KW RMIC06 <i>Heat Exchanger Forbpncr06</i>
15	F040050630000	VYSOKOTLAKÝ OCHRANNÝ SPÍNAČ <i>High Press. Protection Switch</i>
17	FIPHC20031	NÍZKOTLAKÝ VENTIL <i>High+low Pressure Valve</i>
19	F004980050002	TĚSNĚNÍ NAPOJENÍ <i>Water Union Gasket</i>
21	FZ03991700000	SADA PRO ODVOD KONDENZÁTU <i>Drainage Kit</i>
23	F002021340615	VRCHNÍ PANEĽ RAPID <i>Top Cover</i>
25	F002020621715	PRAVÝ HORNÍ PANEĽ <i>Right Up Panel</i>
27	F002021360215	ZADNÍ PANEĽ <i>Panel Back</i>
29	F002020800215	PŘEDNÍ PRAVÁ TYČ <i>Pole</i>

detail	identifikace	popis
-	F033091370100	INVERTOR DESKA RAPID MINI 6KW R32 <i>Inverter Board Rapid Mini 6kw</i>
2	FRMICII06001	PC KARTA RAPID MINI S R32 CH. 6KW 2020 <i>Pc Board (heat + Cool) R32</i>
4	FRMIC06027	FILTRAČNÍ DESKA RAPID MINI 6KW R32 <i>Power Filter Plate</i>
6	FRMIC20003	EXPANZNÍ VENTIL RAPID MINI 6KW R32 <i>Electronic Expansion Valve</i>
8	FIPH00009	PRŮTOK SPÍNAČ IPH (UNIVERSAL) <i>Flow Switch Iph</i>
10	FRM05007	KONDENZÁT.MOTORU VENTILÁT.RM04,RM05 2UF <i>Fan Condenser Rm04, Rm05n</i>
12	FRMIC06017	KOMPRESOR RAPID MINI 6-10KW R32 <i>Compressor 6-9kw R32</i>
14	FZ01011270000	VÝPARNÍK <i>Evaporator</i>
16	F040050130000	NÍZKOTLAKÝ OCHRANNÝ SPÍNAČ <i>Low Press. Protection Switch</i>
18	FRH20010	NAPOJENÍ RAPID INVERTER (50mm) 2KS
20	F007010010000	VRTULE VENTILÁTORU RAPID MINI <i>Fan</i>
22	F004041650000	IZOLAČNÍ KRYT KOMPRESORU <i>Compressor Insulation Cap</i>
24	F002021340315	PŘEDNÍ PANEĽ RAPID <i>Front Panel</i>
26	F002020621815	PRAVÝ DOLNÍ PANEĽ <i>Right Down</i>
28	FZ02021340100	SPODNÍ DESKA <i>Panel Bottom Board</i>

Pro produkty: 565RMIC06, 565RMIC06DAR

Tepelné čerpadlo RAPID MINI INVERTOR RMIC08

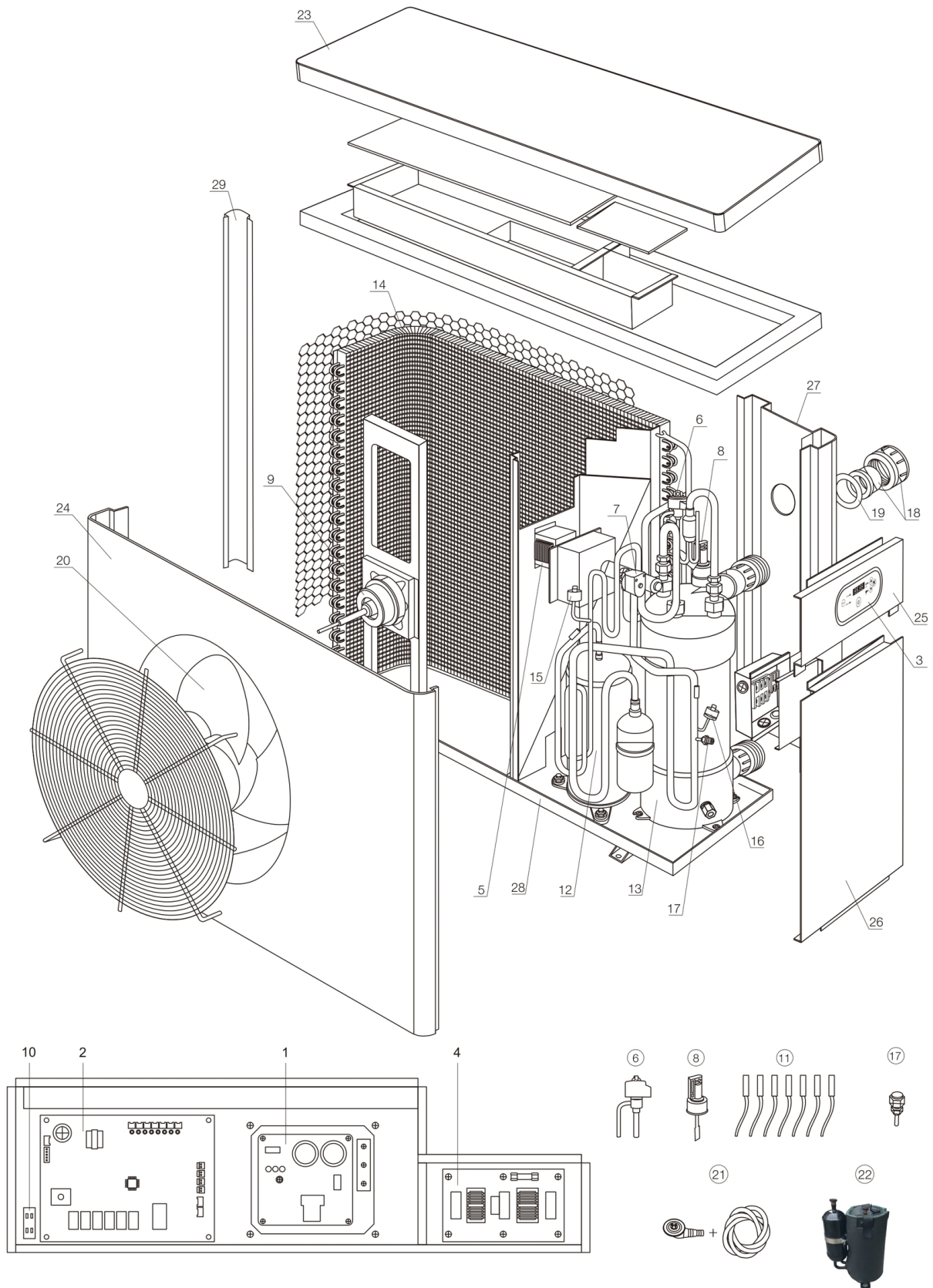


detail	identifikace	popis
1	FIPHCR264524	INVERTOR DESKA RAPID IPHCR26-45+MINI R32 <i>Inver.board Iphcr26-45+minir32</i>
2	FRMICII08001	PC KARTA RAPID MINI S R32 CH. 8KW 2020 <i>Pc Board (heat + Cool) R32</i>
4	FRMIC06027	FILTRAČNÍ DESKA RAPID MINI 6KW R32 <i>Power Filter Plate</i>
6	FRMIC20003	EXPANZNÍ VENTIL RAPID MINI 6KW R32 <i>Electronic Expansion Valve</i>
8	FIPH00009	PRŮTOK SPÍNAČ IPH (UNIVERSAL) <i>Flow Switch Iph</i>
10	FRM05007	KONDENZÁT.MOTORU VENTILÁT.RM04,RM05 2UF <i>Fan Condenser Rm04, Rm05n</i>
12	FRMIC06017	KOMPRESOR RAPID MINI 6-10KW R32 <i>Compressor 6-9kw R32</i>
14	FZ01011230000	VÝPARNÍK <i>Evaporator</i>
16	F040050130000	NÍZKOTLAKÝ OCHRANNÝ SPÍNAČ <i>Low Press. Protection Switch</i>
18	FRH20010	NAPOJENÍ RAPID INVERTER (50mm) 2KS
20	F007010020000	VRTULE VENTILÁTORU RAPID MINI <i>Fan</i>
22	F004041650000	IZOLAČNÍ KRYT KOMPRESORU <i>Compressor Insulation Cap</i>
24	F002021300315	PŘEDNÍ PANEL RAPID <i>Front Panel</i>
26	F002020621815	PRAVÝ DOLNÍ PANEL <i>Right Down</i>
28	FZ02021300100	SPODNÍ DESKA <i>Bottom Board</i>

detail	identifikace	popis
2	FRMIC08001	PC KARTA RAPID MINI S R32 CHLAZ. 8KW <i>Pc Board (heat + Cool) R32</i>
3	FRMIC25002	OVLÁDACÍ PANEL RAPID MINI R32 <i>Oval Led Heat+cool</i>
5	FIPH25028	CÍVKA IPHC 25+30 <i>Reactor (big)</i>
7	FRMIC0026	4-CESTNÝ VENTIL RAPID / MINI R32 <i>4-way Valve</i>
9	FRMIC08015	MOTOR VENTILÁTORU RAPID MINI 8-9KW R32 <i>Fan Motor 8-9kw</i>
11	FRMIC00008	SADA SENZORŮ RAPID MINI R32 <i>Ful Set Of Sensors</i>
13	F001031080003	TEPELNÝ VÝMĚNÍK RAPID RMIC08+RIC015 <i>Heat Exchanger Forbpncr08</i>
15	F040050630000	VYSOKOTLAKÝ OCHRANNÝ SPÍNAČ <i>High Press. Protection Switch</i>
17	FIPH20031	NÍZKOTLAKÝ VENTIL <i>High+low Pressure Valve</i>
19	F004980050002	TĚSNĚNÍ NAPOJENÍ <i>Water Union Gasket</i>
21	FZ03991700000	SADA PRO ODVOD KONDENZÁTU <i>Drainage Kit</i>
23	F002021300615	VRCHNÍ PANEL RAPID <i>Top Cover</i>
25	F002020621715	PRAVÝ HORNÍ PANEL <i>Right Up Panel</i>
27	F002021301715	ZADNÍ PANEL <i>Panel Back Panel</i>
29	F002020800215	PŘEDNÍ PRAVÁ TYČ <i>Pole</i>

Pro produkty: 565RMIC08, 565RMIC08DAR

Tepelné čerpadlo RAPID MINI INVERTOR RMIC10

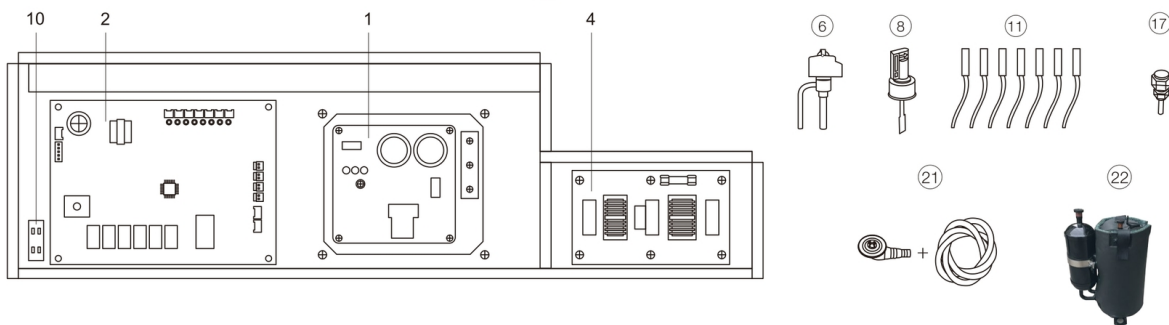
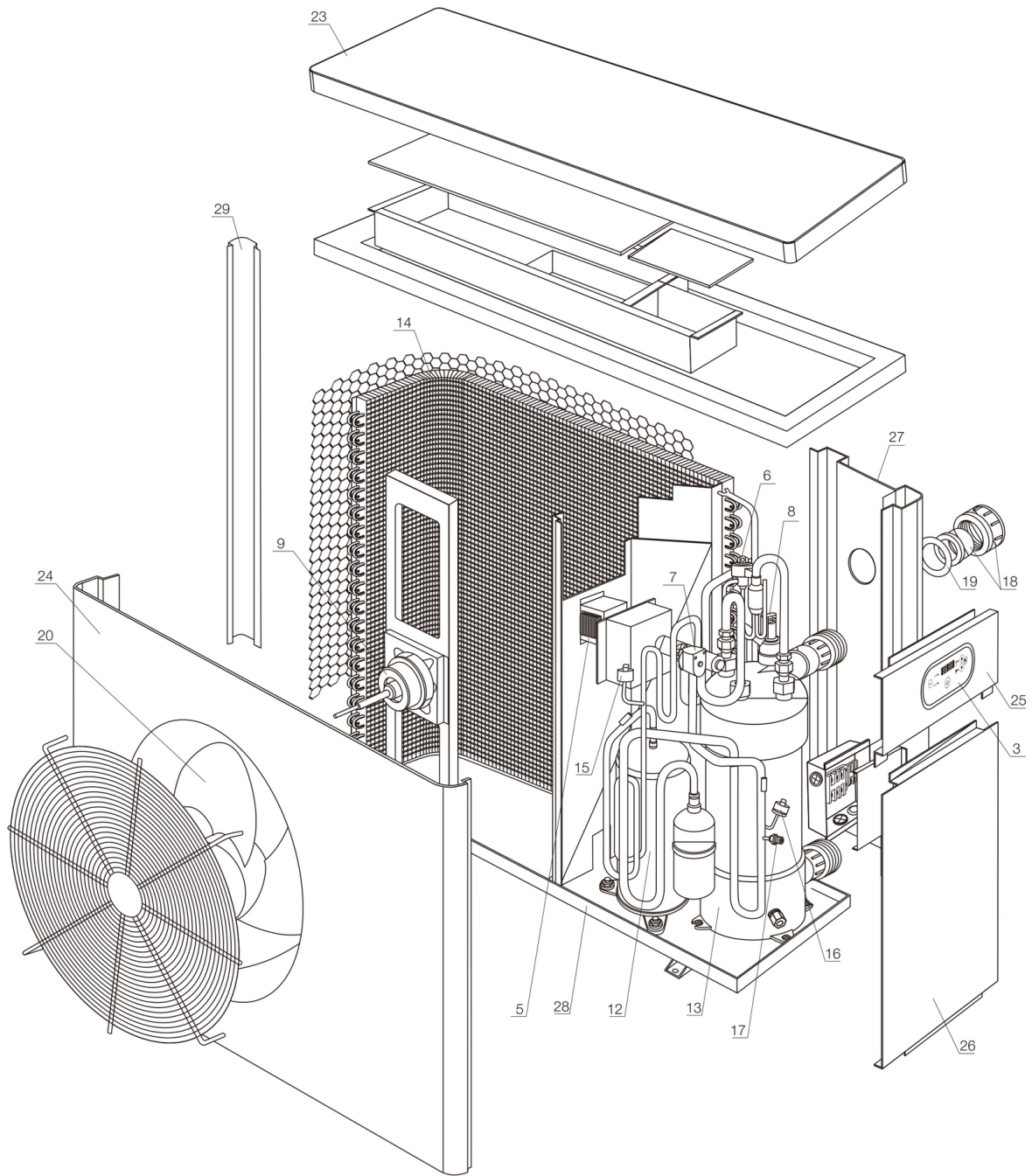


detail	identifikace	popis
-	F033091380300	INVERTOR DESKA RAPID MINI 10KW R32 <i>Inverter Board Rapid Mini 10kw</i>
2	FRMICII01001	PC KARTA RAPID MINI S R32 CH.9,5KW 2020 <i>Pc Board (heat + Cool) R32</i>
3	FRMIC25002	OVLÁDACÍ PANEL RAPID MINI R32 <i>Oval Led Heat+cool</i>
5	FIPH25028	CÍVKA IPHC 25+30 <i>Reactor (big)</i>
7	FRMIC0026	4-CESTNÝ VENTIL RAPID / MINI R32 <i>4-way Valve</i>
9	FRMIC08015	MOTOR VENTILÁTORU RAPID MINI 8-9KW R32 <i>Fan Motor 8-9kw</i>
11	FRMIC00008	SADA SENZORŮ RAPID MINI R32 <i>Ful Set Of Sensors</i>
13	F001031090003	TEPELNÝ VÝMĚNÍK RAPID MINI 9,5KW RMIC10 <i>Heat Exchanger Of Bpncr10</i>
15	F040050630000	VYSOKOTLAKÝ OCHRANNÝ SPÍNAČ <i>High Press. Protection Switch</i>
17	FIPHC20031	NÍZKOTLAKÝ VENTIL <i>High+low Pressure Valve</i>
19	F004980050002	TĚSNĚNÍ NAPOJENÍ <i>Water Union Gasket</i>
21	FZ03991700000	SADA PRO ODVOD KONDENZÁTU <i>Drainage Kit</i>
23	F002021300615	VRCHNÍ PANEL RAPID <i>Top Cover</i>
25	F002020621715	PRAVÝ HORNÍ PANEL <i>Right Up Panel</i>
27	F002021310415	ZADNÍ PANEL <i>Back Panel</i>
29	F002020800215	PŘEDNÍ PRAVÁ TYČ <i>Pole</i>

Pro produkty: 565RMIC10, 565RMIC10DAR

detail	identifikace	popis
1	FIPHCR264524	INVERTOR DESKA RAPID IPHCR26-45+MINI R32 <i>Inver.board Iphcr26-45+minir32</i>
2	FRMIC10001	PC KARTA RAPID MINI S R32 CHLAZ. 9,5KW <i>Pc Board (heat + Cool) R32</i>
4	FIPHCR26027	FILTRAČNÍ DESKA RAPID 10,5KW R32 <i>Power Filter Plate</i>
6	FRMIC20003	EXPANZNÍ VENTIL RAPID MINI 6KW R32 <i>Electronic Expansion Valve</i>
8	FIPH00009	PRŮTOK SPÍNAČ IPH (UNIVERSAL) <i>Flow Switch Iph</i>
10	FRM05007	KONDENZÁT.MOTORU VENTILÁT.RM04,RM05 2UF <i>Fan Condenser Rm04, Rm05n</i>
12	FRMIC06017	KOMPRESOR RAPID MINI 6-10KW R32 <i>Compressor 6-9kw R32</i>
14	FZ01011310000	VÝPARNÍK <i>Evaporator</i>
16	F040050130000	NÍZKOTLAKÝ OCHRANNÝ SPÍNAČ <i>Low Press. Protection Switch</i>
18	FRH20010	NAPOJENÍ RAPID INVERTER (50mm) 2KS
20	F007010020000	VRTULE VENTILÁTORU RAPID MINI <i>Fan</i>
22	F004041650000	IZOLAČNÍ KRYT KOMPRESORU <i>Compressor Insulation Cap</i>
24	F002021300315	PŘEDNÍ PANEL RAPID <i>Front Panel</i>
26	F002020621815	PRAVÝ DOLNÍ PANEL <i>Right Down Panel</i>
28	FZ02021300100	SPODNÍ DESKA <i>Bottom Board</i>

Tepelné čerpadlo RAPID MINI INVERTOR RMIC13

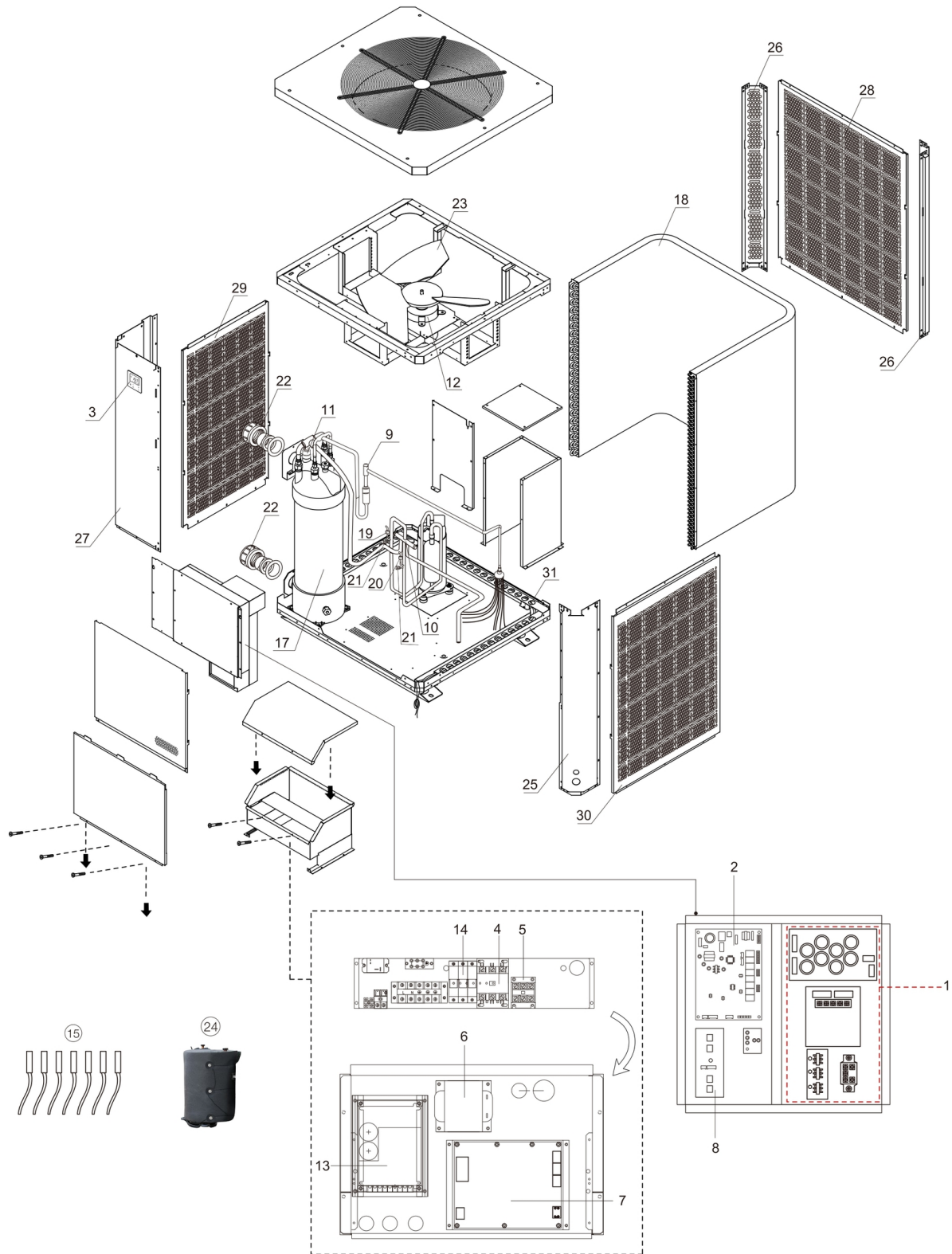


detail	identifikace	popis
1	FIPHCR264524	INVERTOR DESKA RAPID IPHCR26-45+MINI R32 <i>Inver.board Iphcr26-45+minir32</i>
3	FRMIC25002	OVLÁDACÍ PANEL RAPID MINI R32 <i>Oval Led Heat+cool</i>
5	FIPH35028	CÍVKA IPHC 35 <i>Reactor (big)</i>
7	FRMIC0026	4-CESTNÝ VENTIL RAPID / MINI R32 <i>4-way Valve</i>
9	FRMIC13015	MOTOR VENTILÁTORU RAPID MINI 12,5KW R32 <i>Fan Motor 12,5kw R32</i>
11	FRMIC00008	SADA SENZORŮ RAPID MINI R32 <i>Ful Set Of Sensors</i>
13	F001031180003	TEPELNÝ VÝMĚNÍK RAPID MINI 12,5KW RMIC13 <i>Heat Exchanger For Rmic13</i>
15	F040050630000	VYSOKOTLAKÝ OCHRANNÝ SPÍNAČ <i>High Press. Protection Switch</i>
17	FIPHC20031	NÍZKOTLAKÝ VENTIL <i>High+low Pressure Valve</i>
19	F004980050002	TĚSNĚNÍ NAPOJENÍ <i>Water Union Gasket</i>
21	FZ03991700000	SADA PRO ODVOD KONDENZÁTU <i>Drainage Kit</i>
23	F002021300615	VRCHNÍ PANEL RAPID <i>Top Cover</i>
25	F002020621715	PRAVÝ HORNÍ PANEL <i>Right Up Panel</i>
27	F002021310415	ZADNÍ PANEL <i>Panel Back</i>
29	F002020800215	PŘEDNÍ PRAVÁ TYČ <i>Pole</i>

detail	identifikace	popis
2	FRMICII13001	PC KARTA RAPID MINI S R32 CH.12,5KW 2020 <i>Pc Board (heat + Cool) R32</i>
4	FIPHCR334027	FILTRAČNÍ DESKA RAPID 13, 15, 17 kW R32 <i>Power Filter Plate 13--17kwr32</i>
6	FRMIC20003	EXPAZNÍ VENTIL RAPID MINI 6KW R32 <i>Electronic Expansion Valve</i>
8	FIPH00009	PRŮTOK SPÍNAČ IPH (UNIVERSAL) <i>Flow Switch Iph</i>
10	FRM08007	KONDENZÁTOR MOTORU VENTILÁTORU RM08,RM10 <i>Fan Motor Capacitor Rm08,rm10</i>
12	F031084030000	KOMPRESOR RAPID MINI 12,5KW RMIC13 <i>Compressors Rapid Mini 12,5kw</i>
14	FZ01011310000	VÝPARNÍK <i>Evaporator</i>
16	F040050130000	NÍZKOTLAKÝ OCHRANNÝ SPÍNAČ <i>Low Press. Protection Switch</i>
18	FRH20010	NAPOJENÍ RAPID INVERTER (50mm) 2KS
20	F007010020000	VRTULE VENTILÁTORU RAPID MINI <i>Fan</i>
22	F004041650000	IZOLAČNÍ KRYT KOMPRESORU <i>Compressor Insulation Cap</i>
24	F002021300315	PŘEDNÍ PANEL RAPID <i>Front Panel</i>
26	F002020621815	PRAVÝ DOLNÍ PANEL <i>Right Down</i>
28	FZ02021300100	SPODNÍ DESKA <i>Panel Bottom Board</i>

Pro produkty: 565RMIC13, 565RMIC13DAR

Tepelné čerpadlo RAPID PROFESSIONAL IPHC150T

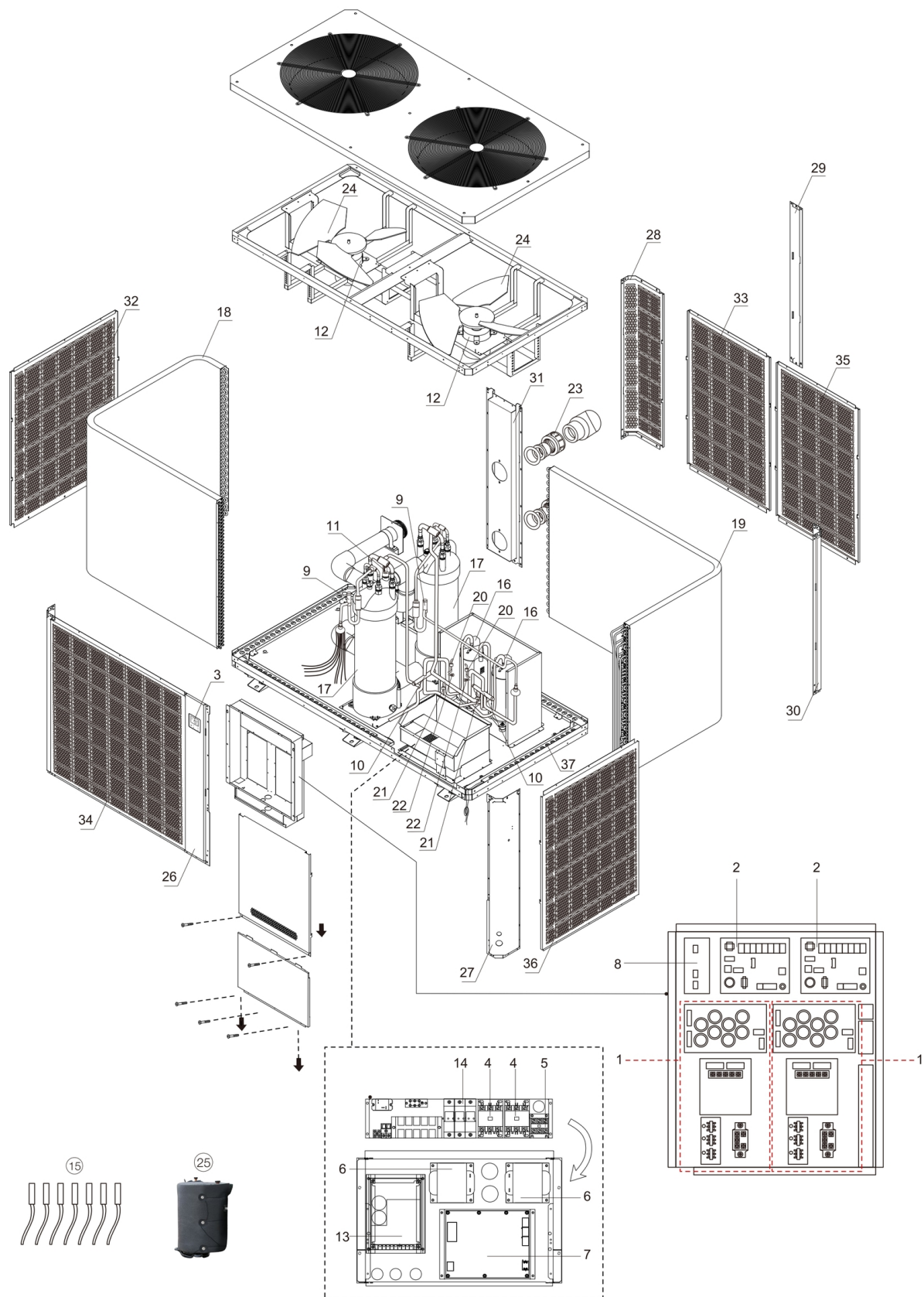


detail	identifikace	popis
1	FIPH1100024	INVERTOR DESKA IPHC 150T/300T 110KW <i>Inverter Board Iphc150t/300t</i>
3	FIPHC20002	Dotykový ovladač pro tepelná čerpadla Rapid IPHC <i>Touch Control For Heat Pump Rapid Iphc</i>
5	F040010220000	STYKAČ 2 <i>Contactor 2</i>
7	FIPHC150027	FILTRAČNÍ DESKA IPHC150T+IPHC300T <i>Power Filter Plate</i>
9	F006120140000	EXPANZNÍ VENTIL <i>Electronic Expansion Valve</i>
11	FIPH00009	PRŮTOK SPÍNAČ IPH (UNIVERSAL) <i>Flow Switch Iph</i>
13	FIPH033990110000	ŘÍDÍCÍ MODUL MOTORU VENTILÁT.IPH(C)150T <i>Fan Motor Driver (iphc150t)</i>
15	FIPHZ35043000100	SADA TEPLOT.SENZORŮ IPH(C)150T <i>Full Set Of Sensors (iphc150t)</i>
17	F001031190037	TEPELNÝ VÝMĚNÍK <i>Titanium Heat Exchanger(heat&cool)</i>
19	F040050650000	VYSOKOTLAKÝ OCHRANNÝ SPÍNAČ <i>High Pressure Protection Switch</i>
21	FIPHC20031	NÍZKOTLAKÝ VENTIL <i>High+low Pressure Valve</i>
23	F007010150000	VRTULE VENTILÁTORU RAPID <i>Fan</i>
25	F0020216111P1	PŘEDNÍ PRAVÝ ROH <i>Front Right Pole</i>
27	F0020216110P1	LEVÝ PŘEDNÍ PANEĽ <i>Back Panel</i>
29	F0020216115P1	LEVÝ PANEĽ <i>Rear Left Panel</i>
31	F002021610100	SPODNÍ DESKA <i>Bottom Board</i>

Pro produkty: 565IPHC150T

detail	identifikace	popis
2	FIPHC150001	PC KARTA RAPID INV. S CHLAZ. IPHC150T <i>Pc Board (heat + Cool)</i>
4	F040010030000	STYKAČ 1 <i>Contactor 1</i>
6	F041301120000	CÍVKA <i>Reactor</i>
8	FIPHC339901000000	DETEKTOR PROUD.MOTOR.VENT.IPHC150T+300T <i>Fan Motor Current Detector</i>
10	F006110200000	4-CESTNÝ VENTIL <i>4-way Valve</i>
12	F032026000000	MOTOR VENTILÁTORU <i>Fan Motor</i>
14	F04007005000	POJISTKA IPHC 150T <i>Fuse Iphc 150t</i>
16	F031062980000	KOMPRESOR <i>Compressor</i>
18	FZ01011450000	VÝPARNÍK <i>Evaporator</i>
20	F040050150000	NÍZKOTLAKÝ OCHRANNÝ SPÍNAČ <i>Low Pressure Protection Switch</i>
22	F003990150000	NAPOJENÍ RAPID <i>Water Union</i>
24	F004041640000	IZOLAČNÍ KRYT KOMPRESORU <i>Compressor Insulation Cap</i>
26	F0020216112P1	ZADNÍ LEVÝ ROH <i>Rear Left Pole</i>
28	F0020216116P1	ZADNÍ PANEĽ <i>Left Panel</i>
30	F0020216117P1	PRAVÝ PANEĽ <i>Right Panel</i>

Tepelné čerpadlo RAPID PROFESSIONAL IPHC300T

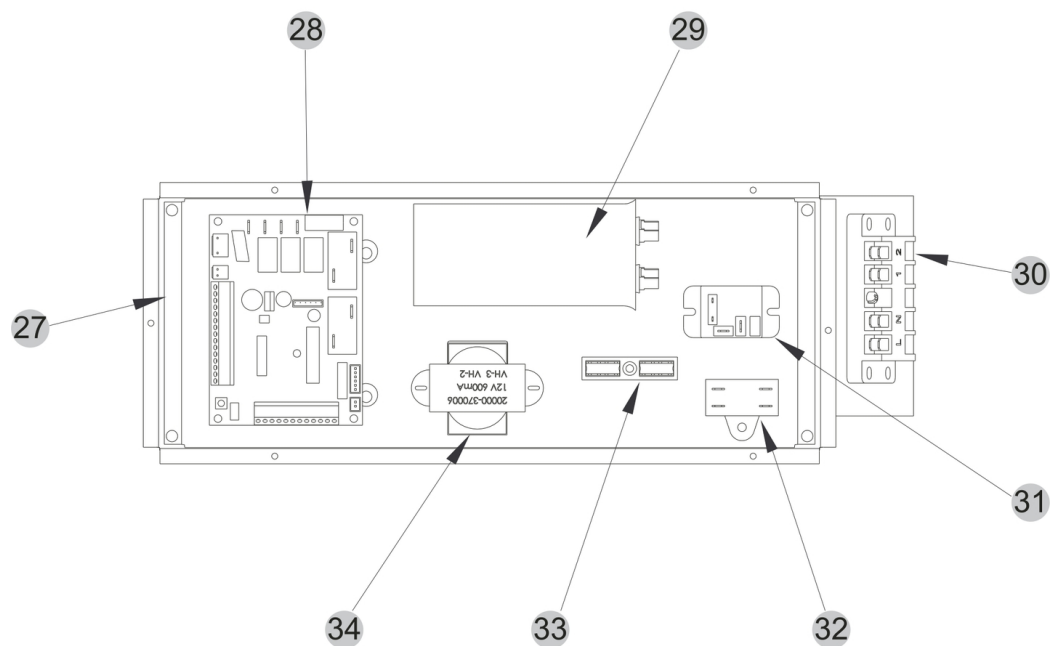
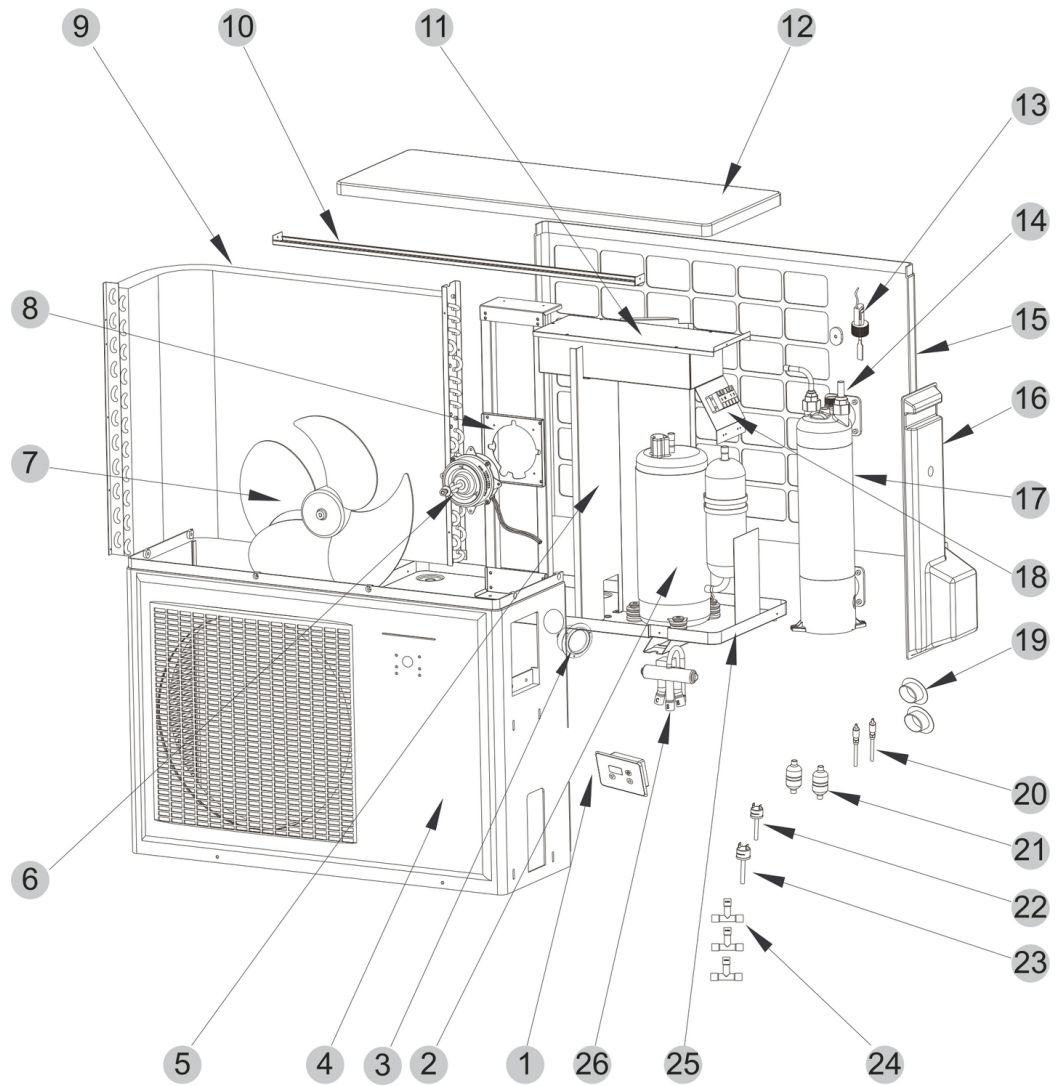


detail	identifikace	popis
1	FIPH1100024	INVERTOR DESKA IPHC 150T/300T 110KW <i>Inverter Board Iphc150t/300t</i>
3	FIPHC20002	Dotykový ovladač pro tepelná čerpadla Rapid IPHC <i>Touch Control For Heat Pump Rapid Iphc</i>
5	F040010220000	STYKAČ 2 <i>Contactor 2</i>
7	FIPHC150027	FILTRAČNÍ DESKA IPHC150T+IPHC300T <i>Power Filter Plate</i>
9	F006120140000	EXPANZNÍ VENTIL <i>Electronic Expansion Valve</i>
11	FIPH00009	PRŮTOK SPÍNAČ IPH (UNIVERSAL) <i>Flow Switch Iph</i>
13	F033990090000	ŘÍDÍCÍ MODUL MOTORU VENTILÁTORU <i>Fan Motor Driver Module</i>
15	FZ35043000000	SADA TEPLOT.SENZORŮ <i>Full Set Of Sensors</i>
17	F001031170031	TEPELNÝ VÝMĚNÍK <i>Titanium Heat Exchanger(heat&cool)</i>
19	FZ01011430000	VÝPARNÍK PRAVÝ <i>Evaporator (right)</i>
21	F040050150000	NÍZKOTLAKÝ OCHRANNÝ SPÍNAČ <i>Low Pressure Protection Switch</i>
23	F003990180000	NAPOJENÍ RAPID <i>Water Union</i>
25	F004041640000	IZOLAČNÍ KRYT KOMPRESORU <i>Compressor Insulation Cap</i>
27	F0020216009C1	PŘEDNÍ PRAVÝ ROH <i>Front Right Pole</i>
29	F0020216011C1	ZADNÍ PROSTŘEDNÍ TYČ <i>Rear Middle Pole</i>
31	F0020216012C1	ZADNÍ PANEL <i>Back Panel</i>
33	F0020216025C1	ZADNÍ LEVÝ PANEL <i>Rear Left Panel</i>
35	F0020216027C1	ZADNÍ PRAVÝ PANEL <i>Rear Right Panel</i>
37	F002021600100	SPODNÍ DESKA <i>Bottom Board</i>

detail	identifikace	popis
2	FIPHC300001	PC KARTA RAPID INV. S CHLAZ. IPHC300T <i>Pc Board (heat + Cool)</i>
4	F040010030000	STYKAČ 1 <i>Contactor 1</i>
6	F041301120000	CÍVKA <i>Reactor</i>
8	FIPHC339901000000	DETEKTOR PROUD.MOTOR.VENT.IPHC150T+300T <i>Fan Motor Current Detector</i>
10	F006110200000	4-CESTNÝ VENTIL <i>4-way Valve</i>
12	F032026000000	MOTOR VENTILÁTORU <i>Fan Motor</i>
14	F040070070000	POJISTKA <i>Fuse</i>
16	F031062980000	KOMPRESOR <i>Compressor</i>
18	FZ01011420000	VÝPARNÍK LEVÝ <i>Evaporator (left)</i>
20	F040050650000	VYSOKOTLAKÝ OCHRANNÝ SPÍNAČ <i>High Pressure Protection Switch</i>
22	FIPHC20031	NÍZKOTLAKÝ VENTIL <i>High+low Pressure Valve</i>
24	F007010150000	VRTULE VENTILÁTORU RAPID <i>Fan</i>
26	F002021600803	PŘEDNÍ PROSTŘEDNÍ TYČ <i>Front Middle Pole</i>
28	F0020216010C1	ZADNÍ LEVÝ ROH <i>Rear Left Pole</i>
30	F0020216007C1	ZADNÍ PRAVÝ ROH <i>Rear Right Pole</i>
32	F0020216024C1	LEVÝ PANEL <i>Left Panel</i>
34	F0020216026C1	PŘEDNÍ LEVÝ PANEL <i>Front Left Panel</i>
36	F0020216028C1	PŘEDNÍ PRAVÝ PANEL <i>Right Panel</i>

Pro produkty: 565IPHC300T

Tepelné čerpadlo NORM 10kW

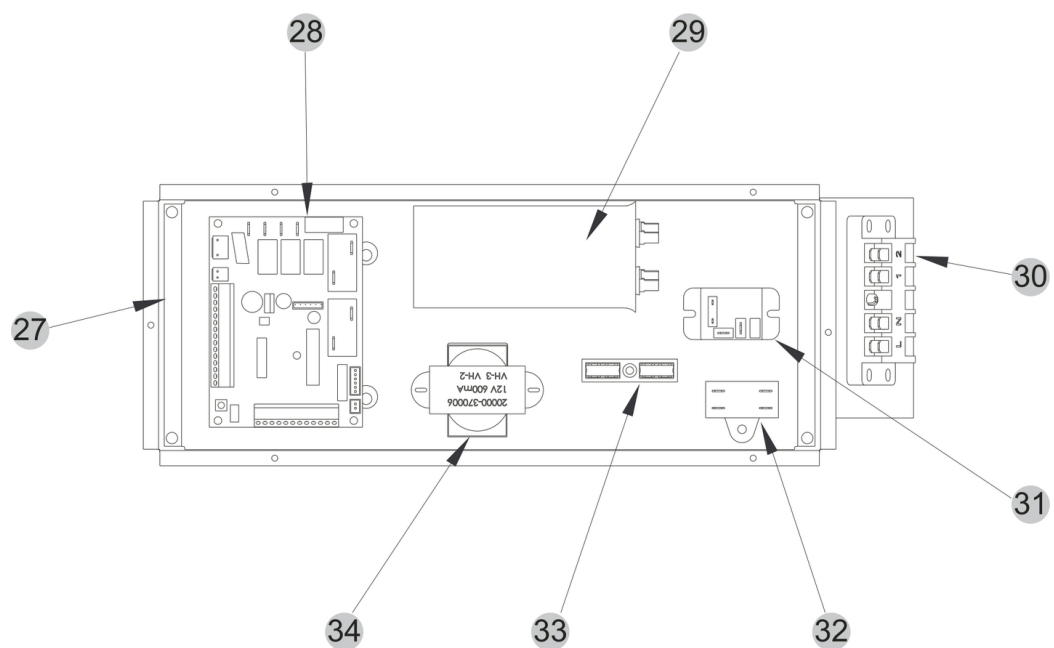
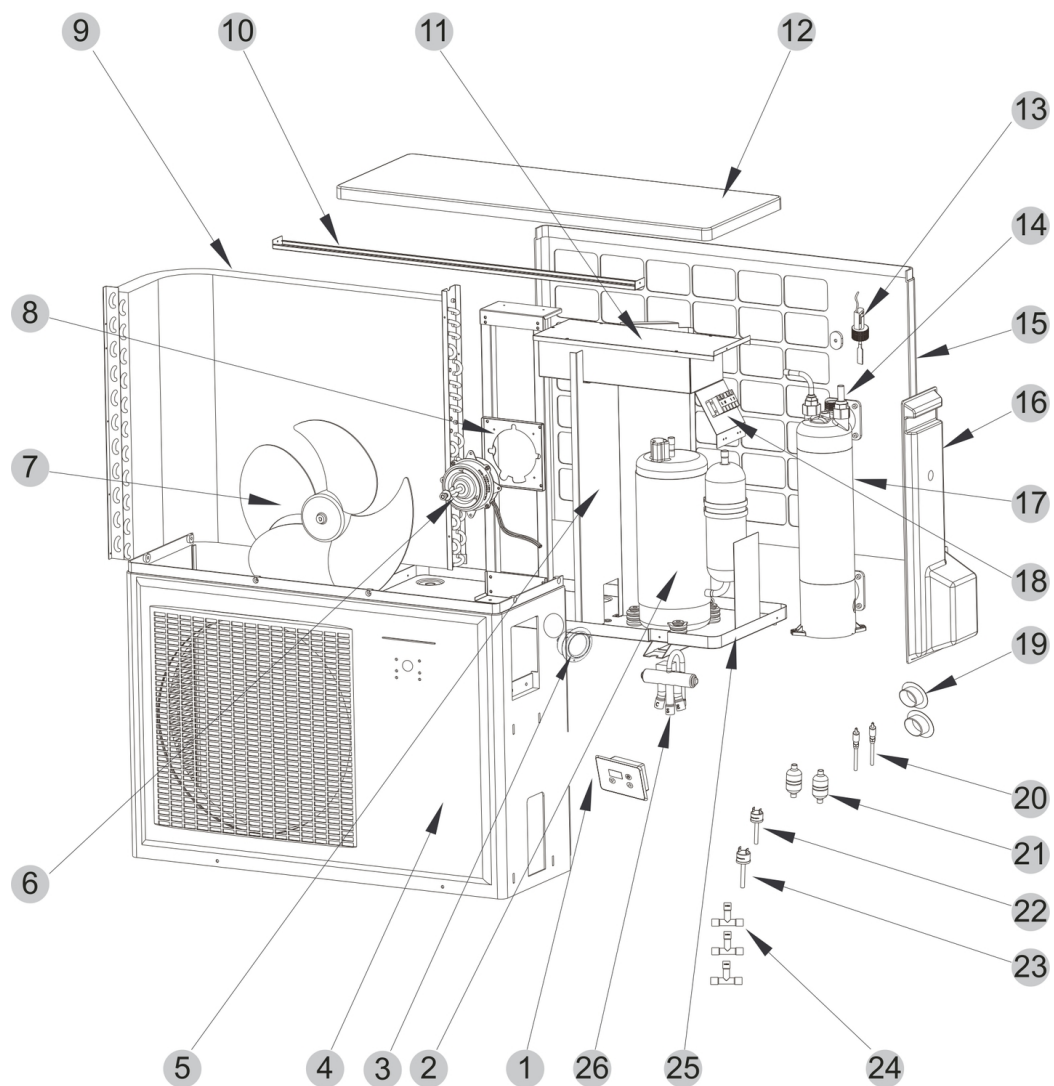


detail	identifikace	popis
1	PH95005310456	OVLÁDACÍ PANEL NORM <i>Led Display Norm</i>
3	PH20000280006	MANOMETR NORM <i>Pressure Gauge</i>
5	PH32012210385	PROSTŘEDNÍ ČÁST <i>Middle Partition</i>
7	PH20000270018	VENTILÁTOR NORM <i>Axial Fan Norm</i>
9	PH32012120064	VÝPARNÍK <i>Finned Heat Exchanger</i>
11	PH32012210386	KRYT ELEKTRICKÉ SKŘÍŇKY <i>Electrical Box Cover</i>
13	PH20000360005	PRŮTOK SPÍNAČ NORM <i>Water Flow Switch Norm</i>
15	PH55082204	ZADNÍ PANEL <i>Rear Panel</i>
17	PH32012120056	TEPELNÝ VÝMĚNÍK TITAN NORM 10 KW <i>Heat Exchanger Fairland 10 Kw</i>
19	PH20000220013	KRYT VODOVODNÍHO POTRUBÍ <i>Water Pipe Cover</i>
21	PH20041446	FILTR <i>Filter (r410a)</i>
23	PH20000360157	TLAKOVÝ SPÍNAČ <i>Pressure Switch</i>
25	PH32012210674	SPODNÍ PANEL <i>Chassis Assembly</i>
27	PH32012210388	ELEKTRICKÁ SKŘÍŇKA <i>Electrical Box Liner</i>
29	PH20003510	KONDENZÁTOR KOMPRESORU NORM/STORM 60uF <i>Condenser Of Compressor Norm 6</i>
31	PH20000360297	RELÉ <i>Relay</i>
33	PH20003909	2-POLOHOVÁ SVORKOVNICE <i>2-position Terminal Block</i>

detail	identifikace	popis
2	PH20000110231	KOMPRESOR NORM 10KW <i>Compressor (565nr030)</i>
4	PH55082202	PŘEDNÍ PANEL <i>Front Panel</i>
6	PH34043301	MOTOR VENTILÁTORU 60W NORM <i>Fan Motor 60w Norm</i>
8	PH32012210389	DRŽÁK MOTORU <i>Motor Bracket Assembly</i>
10	PH32012210383	NOSNÝ RÁM <i>Support Beam</i>
12	PH55082201	VRCHNÍ PANEL <i>Top Cover</i>
14	PH20003242	SADA SENZORŮ NORM 6KW <i>Full Set Of Sensors Norm</i>
16	PH55082203	PRAVÝ BOČNÍ PANEL NORM 020,030,035 <i>Right Side Cover Norm 020,030</i>
18	PH32012210387	MONTÁŽ ELEKTRICKÉ SKŘÍŇKY <i>Electrical Box Assembly</i>
20	PH20000140150	VENTIL <i>Needle Valve</i>
22	PH20013605	TLAKOVÝ SPÍNAČ <i>Pressure Switch</i>
24	PH20001460	THREE LINKS <i>Three Links</i>
26	PH20041437	4-CESTNÝ VENTIL <i>Four-way Valve</i>
28	PH72200053	OVLADAČ <i>Controller</i>
30	PH40003901	5-POLOHOVÁ SVORKOVNICE <i>5-position Terminal Block</i>
32	PH20003501	KONDENZÁTOR VENTILÁTORU NORM 3uF <i>Fan Condenser Norm</i>
34	PH20000370006	TRANSFORMÁTOR NORM <i>Transformer Norm</i>

Pro produkty: 565NR030

Tepelné čerpadlo NORM 13kW

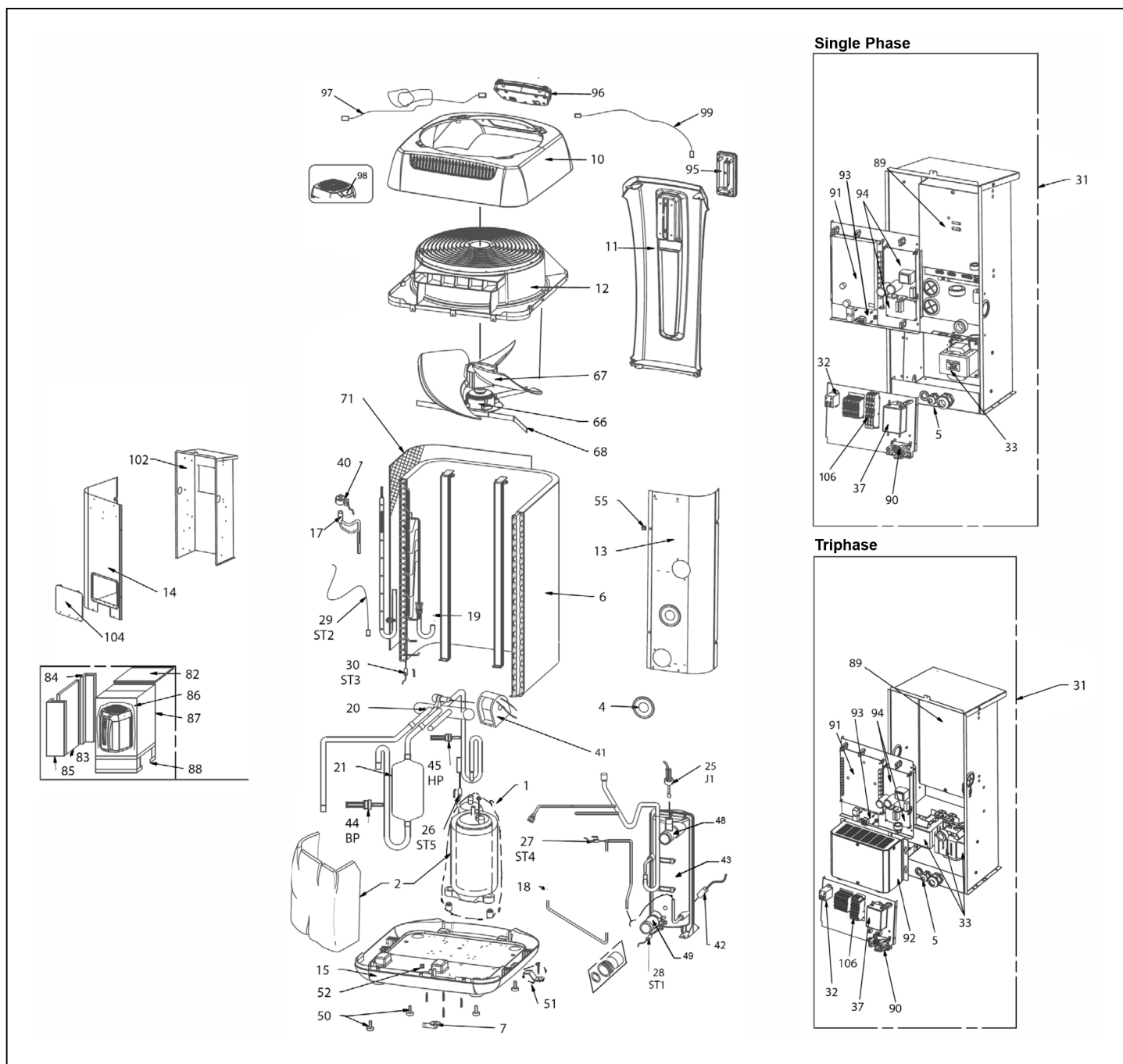


detail	identifikace	popis
1	PH95005310456	OVLÁDACÍ PANEL NORM <i>Led Display Norm</i>
3	PH20000280006	MANOMETR NORM <i>Pressure Gauge</i>
5	PH32012210385	PROSTŘEDNÍ ČÁST <i>Middle Partition</i>
7	PH20000270018	VENTILÁTOR NORM <i>Axial Fan Norm</i>
9	PH32012120064	VÝPARNÍK <i>Finned Heat Exchanger</i>
11	PH32012210386	KRYT ELEKTRICKÉ SKŘÍŇKY <i>Electrical Box Cover</i>
13	PH20000360005	PRŮTOK SPÍNAČ NORM <i>Water Flow Switch Norm</i>
15	PH55082204	ZADNÍ PANEL <i>Rear Panel</i>
17	PH32012120089	TEPELNÝ VÝMĚNÍK TITAN NORM <i>Heat Exchanger Norm</i>
19	PH20000220013	KRYT VODOVODNÍHO POTRUBÍ <i>Water Pipe Cover</i>
21	PH20041445	FILTR <i>Filter (r410a)</i>
23	PH20000360157	TLAKOVÝ SPÍNAČ <i>Pressure Switch</i>
25	PH32012210674	SPODNÍ PANEL <i>Chassis Assembly</i>
27	PH32012210388	ELEKTRICKÁ SKŘÍŇKA <i>Electrical Box Liner</i>
29	PH20003502	KONDENZÁTOR KOMPRESORU NORM/STORM 55 uF <i>Condenser Of Compressor</i>
31	PH20003501	KONDENZÁTOR VENTILÁTORU NORM 3uF <i>Fan Condenser Norm</i>
33	PH20000370006	TRANSFORMÁTOR NORM <i>Transformer Norm</i>

detail	identifikace	popis
2	PH20000110237	KOMPRESOR NORM 13KW <i>Compressor (565nr035)</i>
4	PH55082202	PŘEDNÍ PANEL <i>Front Panel</i>
6	PH34043301	MOTOR VENTILÁTORU 60W NORM <i>Fan Motor 60w Norm</i>
8	PH32012210389	DRŽÁK MOTORU <i>Motor Bracket Assembly</i>
10	PH32012210383	NOSNÝ RÁM <i>Support Beam</i>
12	PH55082201	VRCHNÍ PANEL <i>Top Cover</i>
14	PH20003242	SADA SENZORŮ NORM 6KW <i>Full Set Of Sensors Norm</i>
16	PH55082203	PRAVÝ BOČNÍ PANEL NORM 020,030,035 <i>Right Side Cover Norm 020,030</i>
18	PH32012210387	MONTÁŽ ELEKTRICKÉ SKŘÍŇKY <i>Electrical Box Assembly</i>
20	PH20000140150	VENTIL <i>Needle Valve</i>
22	PH20013605	TLAKOVÝ SPÍNAČ <i>Pressure Switch</i>
24	PH20001460	THREE LINKS <i>Three Links</i>
26	PH20041437	4-CESTNÝ VENTIL <i>Four-way Valve</i>
28	PH72200053	OVLADAČ <i>Controller</i>
30	PH40003901	5-POLOHOVÁ SVORKOVNICE <i>5-position Terminal Block</i>
32	PH20003909	2-POLOHOVÁ SVORKOVNICE <i>2-position Terminal Block</i>

Pro produkty: 565NR035

Tepelné čerpadlo Z550iQ



detail	identifikace	popis
89	WR0873100	ELEKTRONIKA INVERTORU Z550IQ MD4-MD8 Z550 Iq Md4-md8 Drive Board
93	R0874200	Splitter Board (a5)
91	R0873500	Main Board (a1) Md5
91	R0873700	Main Board (a1) Td5
94	WTC03963	ELEKTRONIKA A3 PFORCE Fun Card A3+adj. Circuit

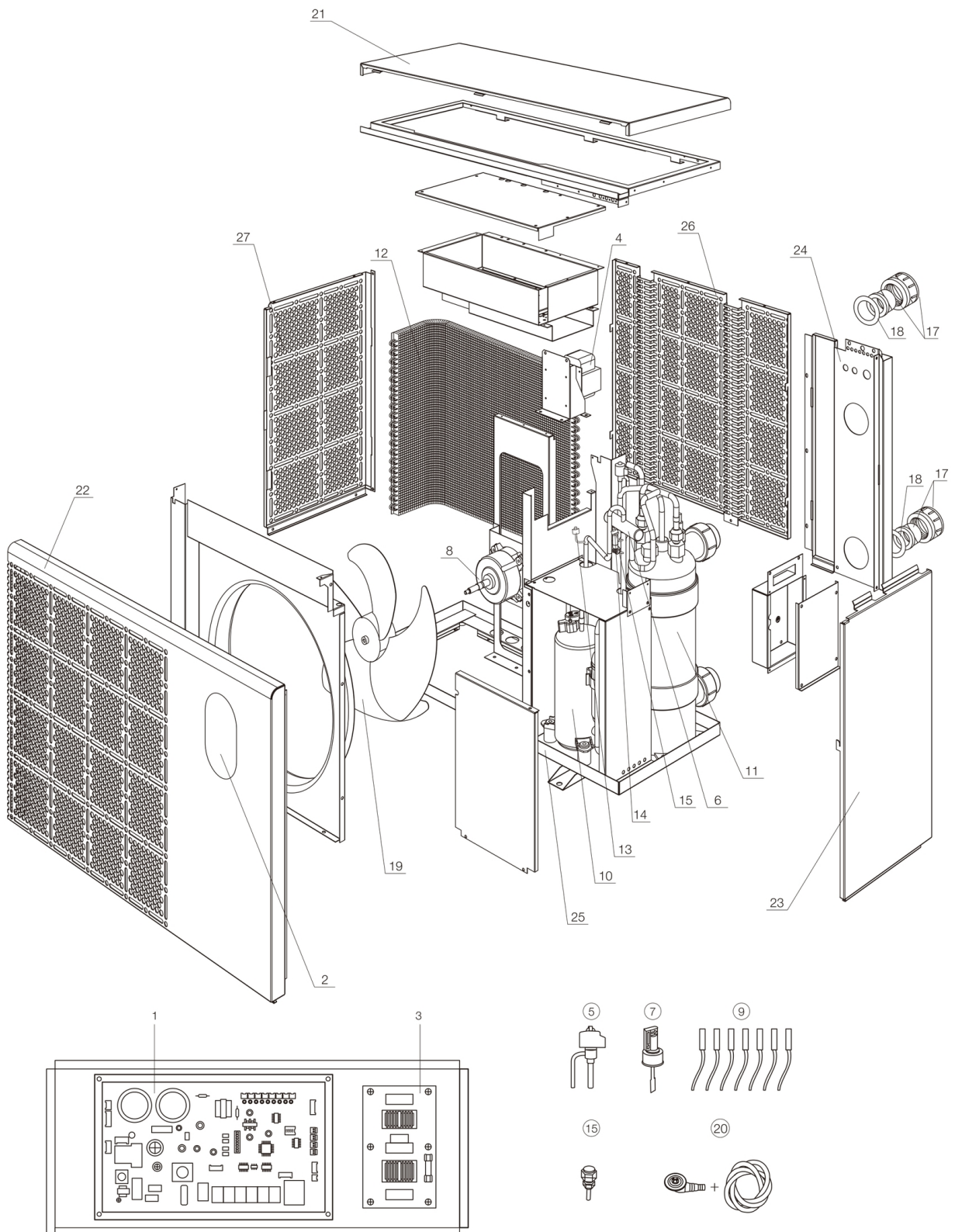
detail	identifikace	popis
89	R0873200	Driver Board (a2) Td5 / Td8
91	R0873400	Main Board (a1) Md4
91	R0873600	Main Board (a1) Md8
91	R0873800	Main Board (a1) Td8
95	R0874000	Led Board (a6)

detail	identifikace	popis
96	WR0875900	OVLÁDACÍ PANEL Z550 Z550 Control Panel
99	R0874500	Led Board Cable, 65cm
31	R0879500	Electrical Box, Equipped Md4
31	R0879700	Electrical Box, Equipped Md8
31	R0879900	Electrical Box, Equipped Td8
33	R0876300	Inductance (single-phase) Md4 / Md5 / Md8
37	WTC03982	Emc Filter
90	R0874300	Filter Board (a7)
106	R0883100	Terminal Block For Power Supply And Options Md4 / Md5 / Md8
-	R0874700	Nn Splitter - Terminal Block Cable
1	B0185300A	Compressor Md8
1	V0145100A	Compressor Td8
2	T0067500A	Compressor Jacket Md8 / Td8
6	M0042500A	Evaporator Md5 / Md8 / Td5 / Td8
17	WTC03928	Electronic Expansion Valve
20	R0815800	4-way Valve
41	WTC03836	4-way Valve Coil
43	R0812300	Titanium Heat Exchanger Md8 / Td8
45	WB0051100A	VYSOKOTLAKÝ OCHRAN.SPÍNAČ ZS500 -Z550IQ Z550 Oq High Pressure Switch
49	R0819100	Heat Exchanger Connector Without Tapping Connection
67	WTC03955	VRTULE K TĚ POWER FORCE
68	M0041400A	Fan Motor Holder Md4 / Md5 / Td5 / Td8
11	R0875000	Front Panel
13	R0876000	Fixed Back Panel
15	R0875400	Base
98	R0908700	Hmi Cover
25	B0052400A	Flow Switch
29	R0827600	Temperature Sensor St2
7	WTC02971	Condensate Drain Fitting
-	R07096	Winter Cover

detail	identifikace	popis
97	R0874400	Splitter - Hmi Rj45 Wire, 160cm
-	R0874600	Splitter - Ventilation Cable
31	R0879600	Electrical Box, Equipped Md5
31	R0879800	Electrical Box, Equipped Td5
32	B0050800A	Inverter Relay (12a, 230v)
33	R0876400	Inductance (3-phase) Td5 / Td8
42	WRC03991	Heat Exchanger Antifrost Resistance (55w, 65cm)
92	R0873300	3-phase Filter Td5 / Td8
106	R0876200	Terminal Block For Power Supply And Options Td5 / Td8
1	B0050500A	Compressor Md4 / Md5
1	V0145000A	Compressor Td5
2	T0041900A	Compressor Jacket Md4 / Md5 / Td5
6	M0126100A	Evaporator Md4
17	WTC03927	EXPANZNÍ VENTIL Z300/PFPREM Electronic Expansion Valve
20	WTC03989	4-way Valve
40	B0217200A	Expansion Valve Coil
43	R0812200	Titanium Heat Exchanger Md4 / Md5 / Td5
44	WB0051200A	NÍZKOTLAKÝ OCHRAN.SPÍNAČ ZS500 - Z550IQ Z550 Iq Low Pressure Switch
48	R0819000	Heat Exchanger Connector With Tapping Connection For Flow Swit
66	B0050300A	Fan Motor
68	M0132900A	Fan Motor Holder Md4
10	R0874900	Top Cover
12	R0875100	Grill Panel
14	R0875200	Removable Back Panel
71	A0261000A	Evaporator Protection Net
104	R0875300	Back Hatch (power Supply)
26/27/28	R0674000	Temperature Sensor St1, St3, St4, St5
30	R0674000	Temperature Sensor St1, St3, St4, St5
50	A0261100A	Anti-vibratile Foot (1 Piece)

Tepelné čerpadlo Inver-X IXCR26

IXCR26



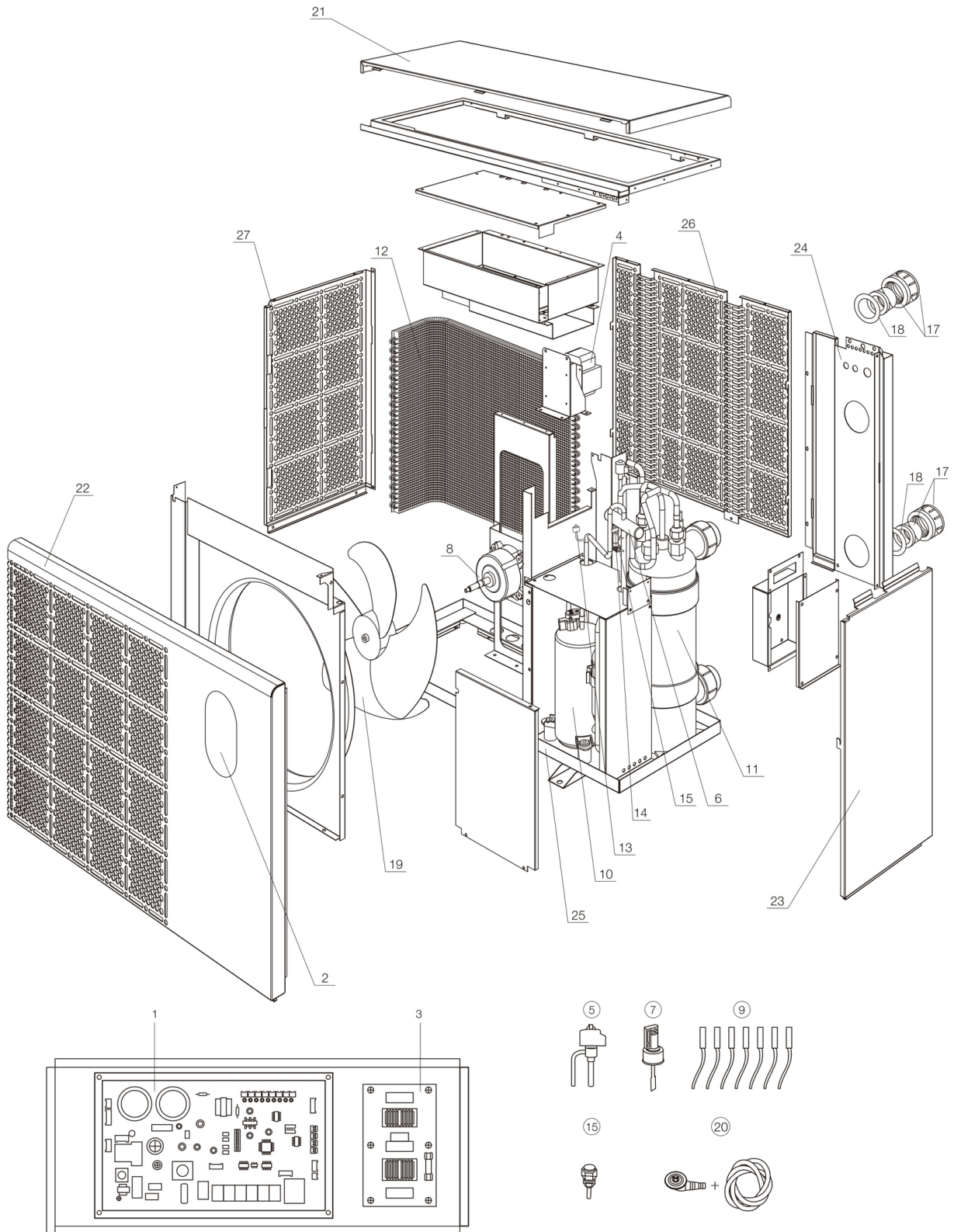
detail	identifikace	popis
1	F033093520300A2	INTEGROVANÁ DESKA RAPID INVER-X 8,8KW <i>Integrated Board Ixcr26</i>
3	FIPHCR26027	FILTRAČNÍ DESKA RAPID 10,5KW R32 <i>Power Filter Plate</i>
5	FRMIC20003	EXPANZNÍ VENTIL RAPID MINI 6KW R32 <i>Electronic Expansion Valve</i>
7	FIPH00009	PRŮTOK SPÍNAČ IPH (UNIVERSAL) <i>Flow Switch Iph</i>
9	FZ35043000600	SADA SENZORŮ RAPID INVER-X <i>Full Set Of Sensors Inverx</i>
11	F001031440003	TEP. VÝMĚNÍK RAPID INVERX 8,8KW RIXC026 <i>Heat Exchangers Of Ixcr26</i>
13	F040050130000	NÍZKOTLAKÝ OCHRANNÝ SPÍNAČ <i>Low Press. Protection Switch</i>
13+14	FIPHC20030	SENZOR TLAKU CHLADIVA - SADA (R410+R32) <i>High+low Pres.protection Switc</i>
17	FRH20010	NAPOJENÍ RAPID INVERTER (50mm) 2KS
19	F007010140000	VRTULE VENTILÁTORU RIXC026 <i>Fan Rixc026</i>
21	F002021751700	VRCHNÍ PANEĽ RIXC026 <i>Top Cover Rixc026</i>
23	0020217504Z1	<i>Right Up Panel</i>
25	002021750100	<i>Bottom Board</i>
27	F0020217103Z1	LEVÁ SÍŤOVÁ DESKA RIXC026,36,46 <i>Left Mesh Board Rixc026,36,46</i>

Pro produkty: 565RIXC026

detail	identifikace	popis
2	F034093010101	DOTYK OVLADAČ INVER-X <i>Oval Touch Controller Inver-x</i>
4	FIPH25028	CÍVKA IPHC 25+30 <i>Reactor (big)</i>
6	FRMIC0026	4-CESTNÝ VENTIL RAPID / MINI R32 <i>4-way Valve</i>
8	FIPHCR260015	MOTOR VENTILÁTORU RAPID 10,5KW R32 <i>Fan Motor 10,5kw R32</i>
10	F031064010000	KOMPRESOR RAPID 10,5KW RIXC026 <i>Compressor For Iphcr26</i>
12	1011760000	<i>Evaporator</i>
14	F040050630000	VYSOKOTLAKÝ OCHRANNÝ SPÍNAČ <i>High Press. Protection Switch</i>
15	FIPHC20031	NÍZKOTLAKÝ VENTIL <i>High+low Pressure Valve</i>
18	51904535	O-KROUŽEK 43X3,5 (FAIRLAND) <i>O-ring 43 X 3,5 Mm</i>
20	FIPH00007	Sada pro odvod kondenzátu <i>Set For Condensate Drainage</i>
22	F0020217503Z1	PŘEDNÍ PANEĽ RIXC026 <i>Front Panel Rixc026</i>
24	F0020217505Z1	ZADNÍ PANEĽ RIXC026 <i>Back Panel Rixc026</i>
26	0020217502Z1	<i>Back Mesh Board</i>

Tepelné čerpadlo Inver-X IXCR36

IXCR36



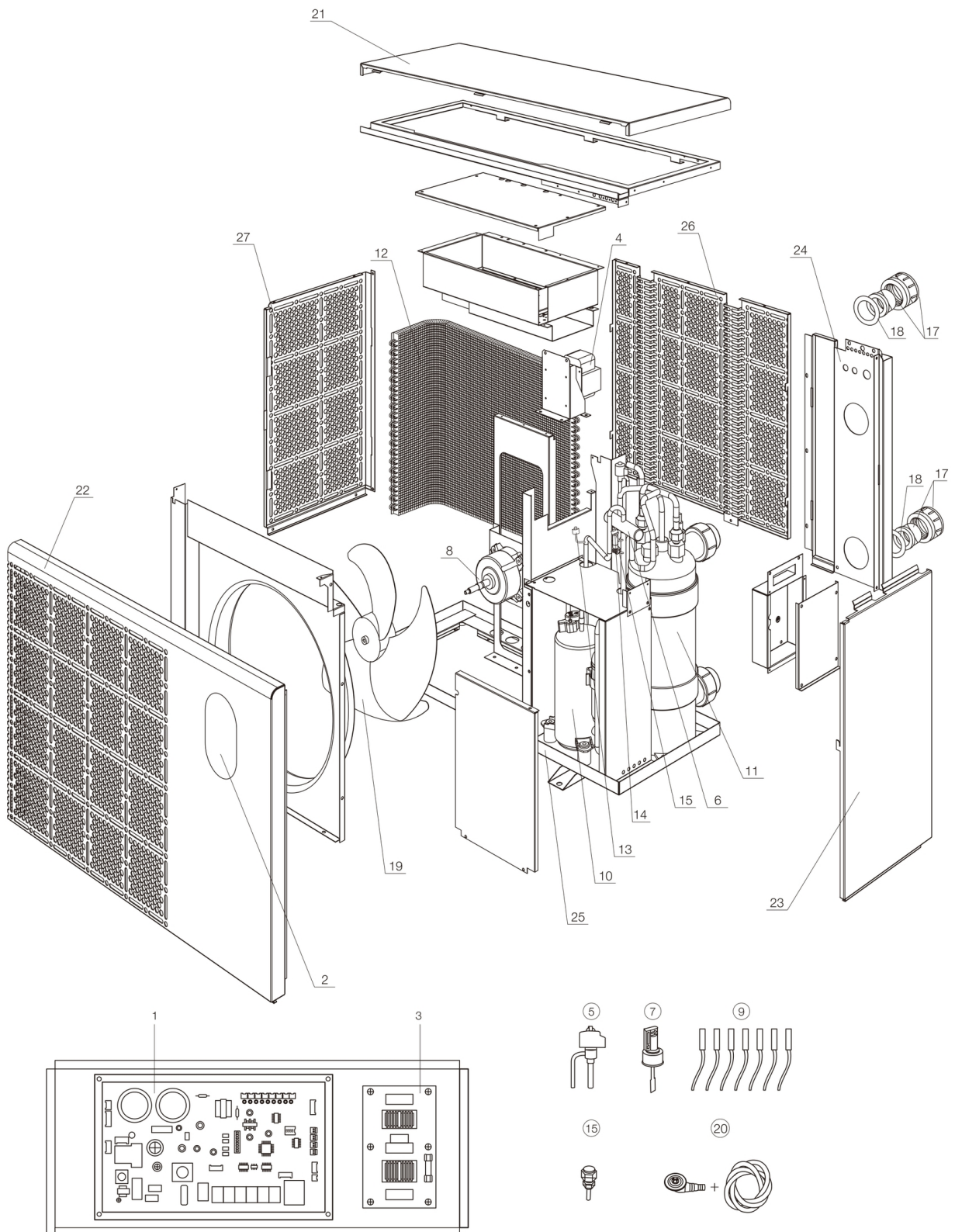
detail	identifikace	popis
1	F033093530500A28	INTEGROVANÁ DESKA INVER-X 11KW <i>Integrated Board Inver-x 11kw</i>
3	FIPHCR334027	FILTRAČNÍ DESKA RAPID 13, 15, 17 kW R32 <i>Power Filter Plate 13--17kwr32</i>
5	FRMIC20003	EXPANZNÍ VENTIL RAPID MINI 6KW R32 <i>Electronic Expansion Valve</i>
7	FIPH00009	PRŮTOK SPÍNAČ IPH (UNIVERSAL) <i>Flow Switch Iph</i>
9	FZ35043000600	SADA SENZORŮ RAPID INVER-X <i>Full Set Of Sensors Inverx</i>
11	F001031370003	TEP. VÝMĚNÍK RAPID INVERX 11,3KW RIXC036 <i>Heat Exchangers Of 11,3kw</i>
13	F040050630000	VYSOKOTLAKÝ OCHRANNÝ SPÍNAČ <i>High Press. Protection Switch</i>
13+14	FIPHC20030	SENZOR TLAKU CHLADIVA - SADA (R410+R32) <i>High+low Pres.protection Switc</i>
17	FRH20010	NAPOJENÍ RAPID INVERTER (50mm) 2KS
19	F007010030000	VRTULE VENTILÁTORU RIXC036 <i>Fan Rixc036</i>
21	F002022202000	VRCHNÍ PANEĽ RIXC036 <i>Top Cover Rixc036</i>
23	0020217105Z1	<i>Right Up Panel</i>
25	2022201500	<i>Bottom Board</i>
27	F0020217103Z1	LEVÁ SÍŤOVÁ DESKA RIXC026,36,46 <i>Left Mesh Board Rixc026,36,46</i>

Pro produkty: 565RIXC036

detail	identifikace	popis
2	F034093010101	DOTYK OVLADAČ INVER-X <i>Oval Touch Controller Inver-x</i>
4	FIPH35028	CÍVKA IPHC 35 <i>Reactor (big)</i>
6	FRMIC0026	4-CESTNÝ VENTIL RAPID / MINI R32 <i>4-way Valve</i>
8	FIPHCR335515	MOTOR VENTILÁT. RAPID R32 + INVER-X <i>Fan Motor 13-20,5kw R32</i>
10	F031064020000	KOMPRESOR RAPID RIC033/040 + RIXC036/046 <i>Compressors Rapid Inverter</i>
12	Z01011690000	<i>Evaporator</i>
14	F040050130000	NÍZKOTLAKÝ OCHRANNÝ SPÍNAČ <i>Low Press. Protection Switch</i>
15	FIPHC20031	NÍZKOTLAKÝ VENTIL <i>High+low Pressure Valve</i>
18	51904535	O-KROUŽEK 43X3,5 (FAIRLAND) <i>O-ring 43 X 3,5 Mm</i>
20	FIPH00007	Sada pro odvod kondenzátu <i>Set For Condensate Drainage</i>
22	F0020222016Z1	PŘEDNÍ PANEĽ RIXC036 <i>Front Panel Rixc036</i>
24	F0020222017Z1	ZADNÍ PANEĽ RIXC036 <i>Back Panel Rixc036</i>
26	0020222015Z1	<i>Back Mesh Board</i>

Tepelné čerpadlo Inver-X IXCR46

IXCR46



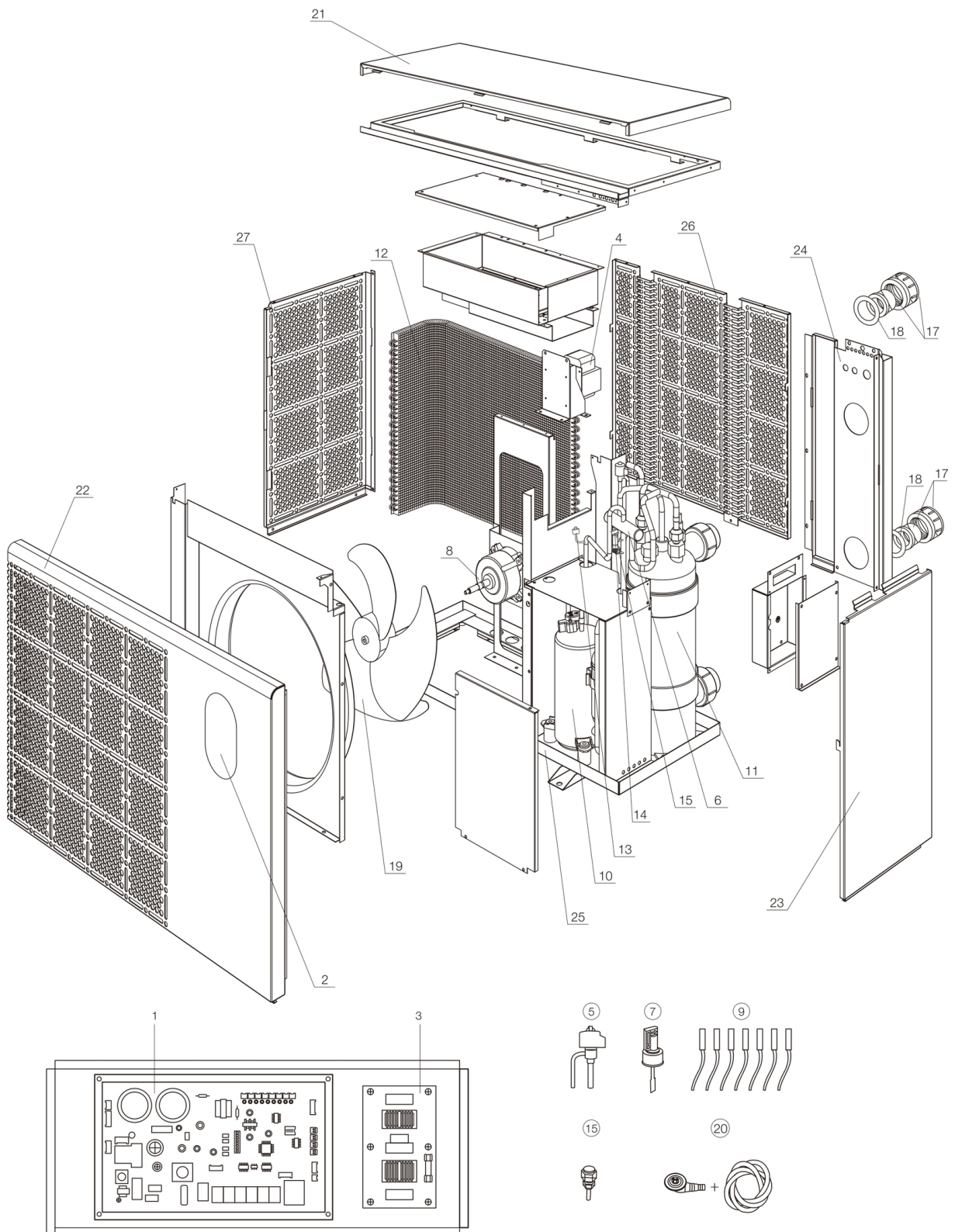
detail	identifikace	popis
1	F033093540500A32	INTEGROVANÁ DESKA INVER-X 14KW <i>Integrated Board Inver-x 14kw</i>
3	FIPHCR334027	FILTRAČNÍ DESKA RAPID 13, 15, 17 kW R32 <i>Power Filter Plate 13--17kwr32</i>
5	FRMIC20003	EXPANZNÍ VENTIL RAPID MINI 6KW R32 <i>Electronic Expansion Valve</i>
7	FIPH00009	PRŮTOK SPÍNAČ IPH (UNIVERSAL) <i>Flow Switch Iph</i>
9	FZ35043000600	SADA SENZORŮ RAPID INVER-X <i>Full Set Of Sensors Inverx</i>
11	F001031110003	TEPELNÝ VÝMĚNÍK RAPID INVERX 14KW RIXC46 <i>Heat Exchangers Of Ixcr46</i>
13	F040050630000	VYSOKOTLAKÝ OCHRANNÝ SPÍNAČ <i>High Press. Protection Switch</i>
13+14	FIPHC20031	NÍZKOTLAKÝ VENTIL <i>High+low Pressure Valve</i>
17	FRH20010	NAPOJENÍ RAPID INVERTER (50mm) 2KS
19	F007010030000	VRTULE VENTILÁTORU RIXC036 <i>Fan Rixc036</i>
21	F002021711500	VRCHNÍ PANEĽ RIXC046 <i>Top Cover Rixc046</i>
23	0020217105Z1	<i>Right Up Panel</i>
25	2021710100	<i>Bottom Board</i>
27	F0020217103Z1	LEVÁ SÍŤOVÁ DESKA RIXC026,36,46 <i>Left Mesh Board Rixc026,36,46</i>

Pro produkty: 565RIXC046

detail	identifikace	popis
2	F034093010101	DOTYK OVLADAČ INVER-X <i>Oval Touch Controller Inver-x</i>
4	FIPH45028	CÍVKA IPHC 45+55 <i>Reactor (big)</i>
6	FRMIC0026	4-CESTNÝ VENTIL RAPID / MINI R32 <i>4-way Valve</i>
8	FIPHCR335515	MOTOR VENTILÁT. RAPID R32 + INVER-X <i>Fan Motor 13-20,5kw R32</i>
10	F031064020000	KOMPRESOR RAPID RIC033/040 + RIXC036/046 <i>Compressors Rapid Inverter</i>
12	Z01011700000	<i>Evaporator</i>
14	F040050130000	NÍZKOTLAKÝ OCHRANNÝ SPÍNAČ <i>Low Press. Protection Switch</i>
15	FIPHC20030	SENZOR TLAKU CHLADIVA - SADA (R410+R32) <i>High+low Pres.protection Switc</i>
18	51904535	O-KROUŽEK 43X3,5 (FAIRLAND) <i>O-ring 43 X 3,5 Mm</i>
20	FIPH00007	Sada pro odvod kondenzátu <i>Set For Condensate Drainage</i>
22	F0020217104Z1	PŘEDNÍ PANEĽ RIXC046 <i>Front Panel Rixc046</i>
24	F0020217106Z1	ZADNÍ PANEĽ RIXC046 <i>Back Panel Rixc046</i>
26	0020217102Z1	<i>Back Mesh Board</i>

Tepelné čerpadlo Inver-X IXCR56

IXCR56



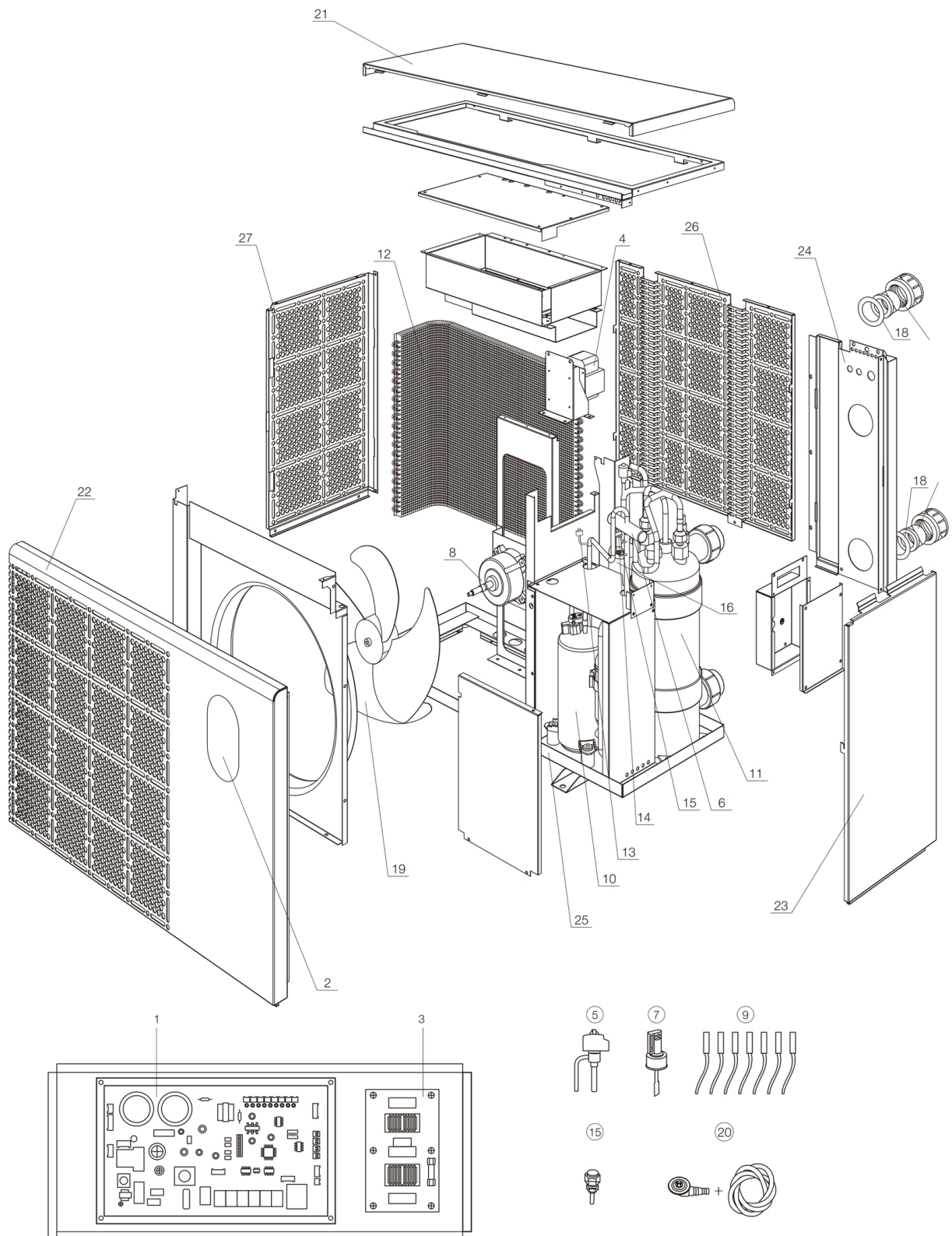
detail	identifikace	popis
1	F033093550600A48	INTEGROVANÁ DESKA INVER-X 18KW <i>Integrated Board Inver-x 18kw</i>
3	F03309234000	FILTRAČNÍ DESKA RAPID 20,5KW R32 <i>Power Filter Plate</i>
5	F006121010001	EXPANZNÍ VENTIL RAPID <i>Electronic Expansion Valve</i>
7	FIPH00009	PRŮTOK SPÍNAČ IPH (UNIVERSAL) <i>Flow Switch Iph</i>
9	FZ35043000600	SADA SENZORŮ RAPID INVER-X <i>Full Set Of Sensors Inverx</i>
11	F001031220003	TEPELNÝ VÝMĚNÍK RIC056/RIXC056 <i>Heat Exchangers Ric056/rixc056</i>
13	F040050630000	VYSOKOTLAKÝ OCHRANNÝ SPÍNAČ <i>High Press. Protection Switch</i>
13+14	FIPHC20031	NÍZKOTLAKÝ VENTIL <i>High+low Pressure Valve</i>
17	FRH20010	NAPOJENÍ RAPID INVERTER (50mm) 2KS
19	7010070000	<i>Fan</i>
21	F002021722100	VRCHNÍ PANEĽ RIXC056 <i>Top Cover Rixc056</i>
23	0020217205Z1	<i>Right Up Panel</i>
25	2021720100	<i>Bottom Board</i>
27	F0020217203Z1	LEVÁ SÍŤOVÁ DESKA RIXC056 <i>Left Mesh Board Rixc056</i>

Pro produkty: 565RIXC056

detail	identifikace	popis
2	F034093010101	DOTYK OVLADAČ INVER-X <i>Oval Touch Controller Inver-x</i>
4	FIPH45028	CÍVKA IPHC 45+55 <i>Reactor (big)</i>
6	6110210001	<i>4-way Valve</i>
8	F032051580000	MOTOR VENTILÁTORU RIXC056 <i>Fan Motor</i>
10	F031064060000	KOMPRESOR RAPID RIC045/55 RIXC056 <i>Compressor For Iphcr45 + 55</i>
12	Z01010650000	<i>Evaporator</i>
14	F040050130000	NÍZKOTLAKÝ OCHRANNÝ SPÍNAČ <i>Low Press. Protection Switch</i>
15	FIPHC20030	SENZOR TLAKU CHLADIVA - SADA (R410+R32) <i>High+low Pres.protection Switc</i>
18	51904535	O-KROUŽEK 43X3,5 (FAIRLAND) <i>O-ring 43 X 3,5 Mm</i>
20	FIPH00007	Sada pro odvod kondenzátu <i>Set For Condensate Drainage</i>
22	F0020217204Z1	PŘEDNÍ PANEĽ RIXC056 <i>Front Panel Rixc056</i>
24	F0020217206Z1	ZADNÍ PANEĽ RIXC056 <i>Back Panel Rixc056</i>
26	0020217202Z1	<i>Back Mesh Board</i>

Tepelné čerpadlo Inver-X IXCR66

IXCR66



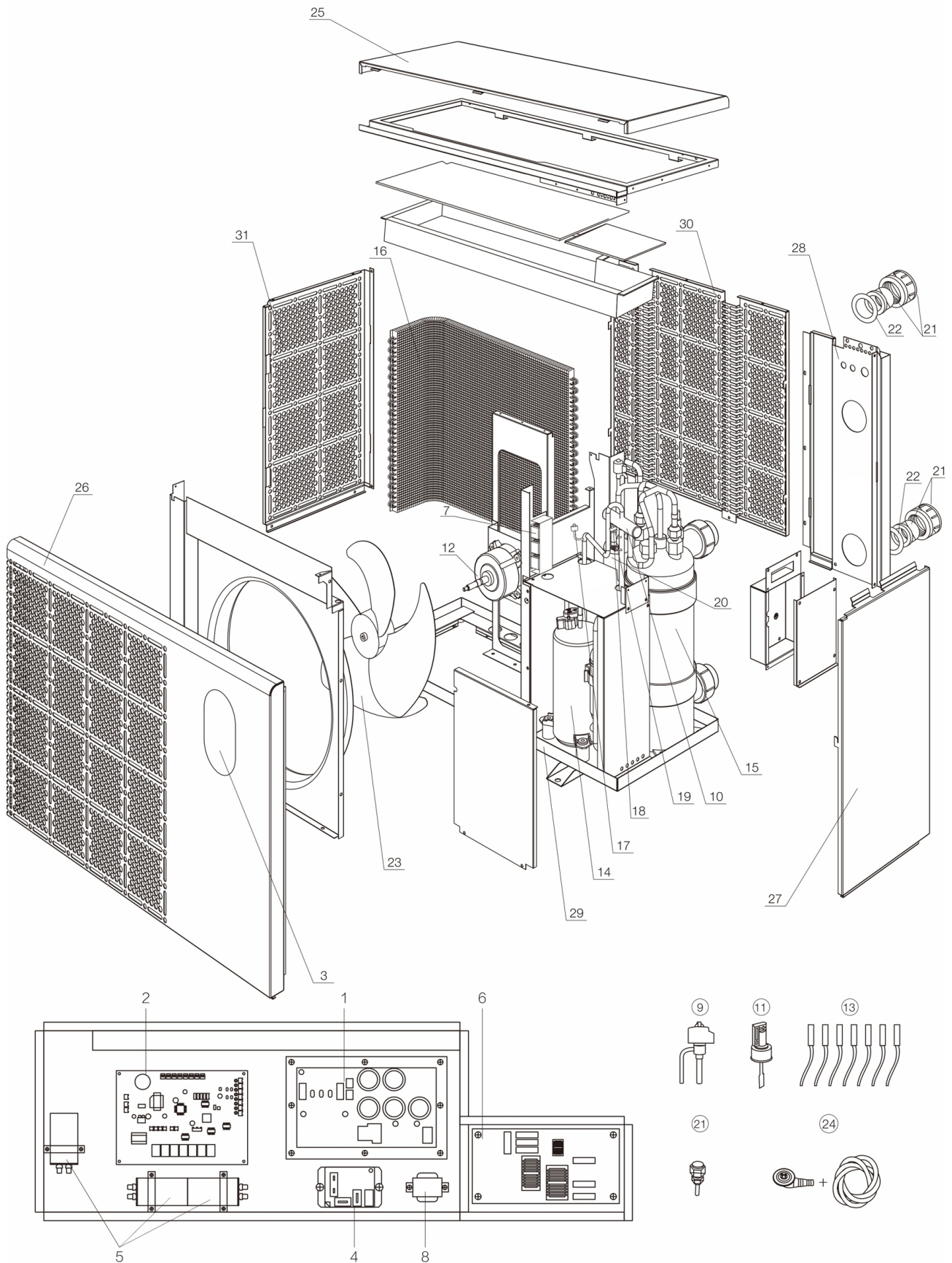
detail	identifikace	popis
1	F033093560100A58	INTEGROVANÁ DESKA INVER-X 22KW <i>Integrated Board (heat+cool)</i>
3	33092370000	<i>Power Filter Plate</i>
5	6121110001	<i>Electronic Expansion Valve</i>
7	FIPH00009	PRŮTOK SPÍNAČ IPH (UNIVERSAL) <i>Flow Switch Iph</i>
9	FZ35043000600	SADA SENZORŮ RAPID INVER-X <i>Full Set Of Sensors Inverx</i>
11	1031400003	<i>Titanium Heat Exchanger(heat&cool)</i>
13	F040050630000	VYSOKOTLAKÝ OCHRANNÝ SPÍNAČ <i>High Press. Protection Switch</i>
13+14	FIPHC20030	SENZOR TLAKU CHLADIVA - SADA (R410+R32) <i>High+low Pres.protection Switc</i>
16	6090040000	<i>Liquid Reservoir</i>
18	51904535	O-KROUŽEK 43X3,5 (FAIRLAND) <i>O-ring 43 X 3,5 Mm</i>
20	FIPH00007	Sada pro odvod kondenzátu <i>Set For Condensate Drainage</i>
22	F0020217304Z1	PŘEDNÍ PANEĽ RIXC066 <i>Front Panel Rixc066</i>
24	0020217306Z1	<i>Back Panel</i>
26	0020217302Z1	<i>Back Mesh Board</i>

detail	identifikace	popis
2	F034093010101	DOTYK OVLADAČ INVER-X <i>Oval Touch Controller Inver-x</i>
4	41301110000	<i>Reactor</i>
6	6110160001	<i>4-way Valve</i>
8	FIPHCR700015	MOTOR VENTIL. RIC070T-100T, RIXC66-110T <i>Fan Motor 27,3-35,8kw R32</i>
10	31064040000	<i>Compressor</i>
12	Z01011710000	<i>Evaporator</i>
14	F040050130000	NÍZKOTLAKÝ OCHRANNÝ SPÍNAČ <i>Low Press. Protection Switch</i>
15	FIPHC20031	NÍZKOTLAKÝ VENTIL <i>High+low Pressure Valve</i>
17	FRH20010	NAPOJENÍ RAPID INVERTER (50mm) 2KS
19	7010070000	<i>Fan</i>
21	F002021731600	VRCHNÍ PANEĽ RIXC066 <i>Top Cover Rixc066</i>
23	0020217305Z1	<i>Right Up Panel</i>
25	2021730100	<i>Bottom Board</i>
27	0020217303Z1	<i>Left Mesh Board</i>

Pro produkty: 565RIXC066

Tepelné čerpadlo Inver-X IXCR80T

IXCR80T



detail	identifikace	popis
1	33093050000	<i>Inverter Board</i>
3	F034093030301	DOTYK OVLADAČ INVER-X 27,5KW <i>Oval Touch Controller Inver-x</i>
5	FRM05006	KONDENZÁTOR KOMPRESORU RM04N,RM05N 25uF <i>Condenser Of Compressom Rm05n</i>
7	41301050000	<i>Reactor(big)</i>
9	6121100001	<i>Electronic Expansion Valve</i>
11	FIPH00009	PRŮTOK SPÍNAČ IPH (UNIVERSAL) <i>Flow Switch Iph</i>
13	FZ35043000600	SADA SENZORŮ RAPID INVER-X <i>Full Set Of Sensors Inverx</i>
15	1031250003	<i>Titanium Heat Exchanger(heat&cool)</i>
17	F040050630000	VYSOKOTLAKÝ OCHRANNÝ SPÍNAČ <i>High Press. Protection Switch</i>
17+18	FIPHC20030	SENZOR TLAKU CHLADIVA - SADA (R410+R32) <i>High+low Pres.protection Switc</i>
20	6090040000	<i>Liquid Reservoir</i>
22	51904535	O-KROUŽEK 43X3,5 (FAIRLAND) <i>O-ring 43 X 3,5 Mm</i>
24	FIPH00007	Sada pro odvod kondenzátu <i>Set For Condensate Drainage</i>
26	0020217017Z1	<i>Front Panel</i>
28	0020217019Z1	<i>Back Panel</i>
30	0020217015Z1	<i>Back Mesh Board</i>

detail	identifikace	popis
2	F033090450000A68S	PC KARTA RAPID INVER-X 27,5KW <i>PC Board Rapid Inver-x 27,5kw</i>
4	33990120000	<i>Contactora (3 Phase Relay)</i>
6	33090650000	<i>Power Filter Plate</i>
8	41301070000	<i>Reactor(small)</i>
10	6110160001	<i>4-way Valve</i>
12	FIPHCR700015	MOTOR VENTIL. RIC070T-100T, RIXC66-110T <i>Fan Motor 27,3-35,8kw R32</i>
14	31064030000	<i>Compressor</i>
16	Z01011720000	<i>Evaporator</i>
18	F040050130000	NÍZKOTLAKÝ OCHRANNÝ SPÍNAČ <i>Low Press. Protection Switch</i>
19	FIPHC20031	NÍZKOTLAKÝ VENTIL <i>High+low Pressure Valve</i>
21	FRH20010	NAPOJENÍ RAPID INVERTER (50mm) 2KS
23	7010080000	<i>Fan</i>
25	F002021703200	VRCHNÍ PANEL RIXC080T <i>Top Cover Rixc080t</i>
27	0020217018Z1	<i>Right Panel</i>
29	2021701500	<i>Bottom Board</i>
31	0020217016Z1	<i>Left Mesh Board</i>

Pro produkty: 565RIXC080T

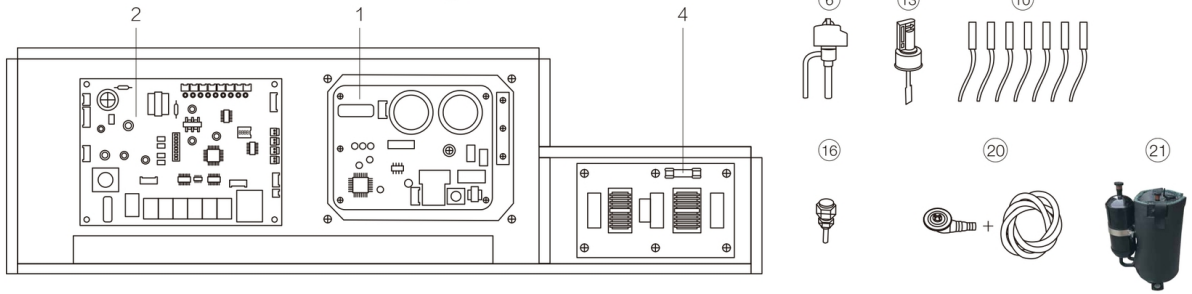
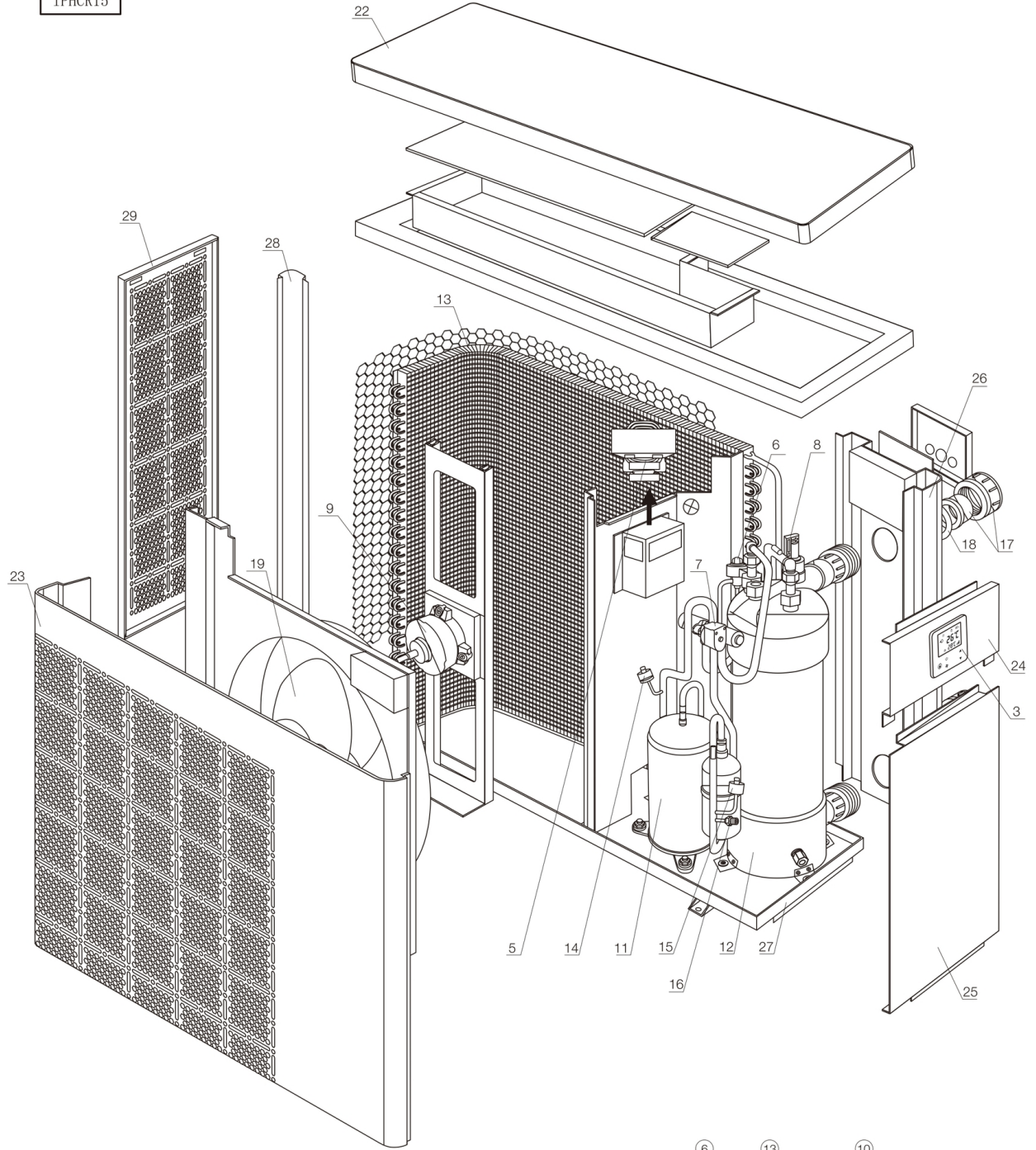
detail	identifikace	popis
1	33093060000	<i>Inverter Board</i>
3	F034093010101	DOTYK OVLADAČ INVER-X <i>Oval Touch Controller Inver-x</i>
5	FRM07006	KONDENZÁTOR KOMPRESORU 35uF RM07, RM08 <i>Condenser Of Compressor Rm07n</i>
7	41301060000	<i>Reactor(big)</i>
9	6121100001	<i>Electronic Expansion Valve</i>
11	FIPH00009	PRŮTOK SPÍNAČ IPH (UNIVERSAL) <i>Flow Switch Iph</i>
13	FZ35043000600	SADA SENZORŮ RAPID INVER-X <i>Full Set Of Sensors Inverx</i>
15	1031250003	<i>Titanium Heat Exchanger(heat&cool)</i>
17	F040050630000	VYSOKOTLAKÝ OCHRANNÝ SPÍNAČ <i>High Press. Protection Switch</i>
17+18	FIPHC20030	SENZOR TLAKU CHLADIVA - SADA (R410+R32) <i>High+low Pres.protection Switc</i>
20	6090040000	<i>Liquid Reservoir</i>
22	51904535	O-KROUŽEK 43X3,5 (FAIRLAND) <i>O-ring 43 X 3,5 Mm</i>
24	FIPH00007	Sada pro odvod kondenzátu <i>Set For Condensate Drainage</i>
26	0020217405Z1	<i>Front Panel</i>
28	0020217406Z1	<i>Back Panel</i>
30	0020217403Z1	<i>Back Mesh Board</i>

detail	identifikace	popis
2	033090450000A798	<i>Board(heat&cool)</i>
4	33990120000	<i>Contactora (3 Phase Relay)</i>
6	33090650000	<i>Power Filter Plate</i>
8	41301070000	<i>Reactor(small)</i>
10	6110160001	<i>4-way Valve</i>
12	FIPHCR700015	MOTOR VENTIL. RIC070T-100T, RIXC66-110T <i>Fan Motor 27,3-35,8kw R32</i>
14	31064030000	<i>Compressor</i>
16	Z01011730000	<i>Evaporator</i>
18	F040050130000	NÍZKOTLAKÝ OCHRANNÝ SPÍNAČ <i>Low Press. Protection Switch</i>
19	FIPHC20031	NÍZKOTLAKÝ VENTIL <i>High+low Pressure Valve</i>
21	FRH20010	NAPOJENÍ RAPID INVERTER (50mm) 2KS
23	7010080000	<i>Fan</i>
25	F002021741700	VRCHNÍ PANEL RIXC110T <i>Top Cover Rixc110t</i>
27	0020217018Z1	<i>Right Panel</i>
29	2021740100	<i>Bottom Board</i>
31	0020217404Z1	<i>Left Mesh Board</i>

Pro produkty: 565RIXC110T

Tepelné čerpadlo RAPID RIC15/IPHCR15

IPHCR15

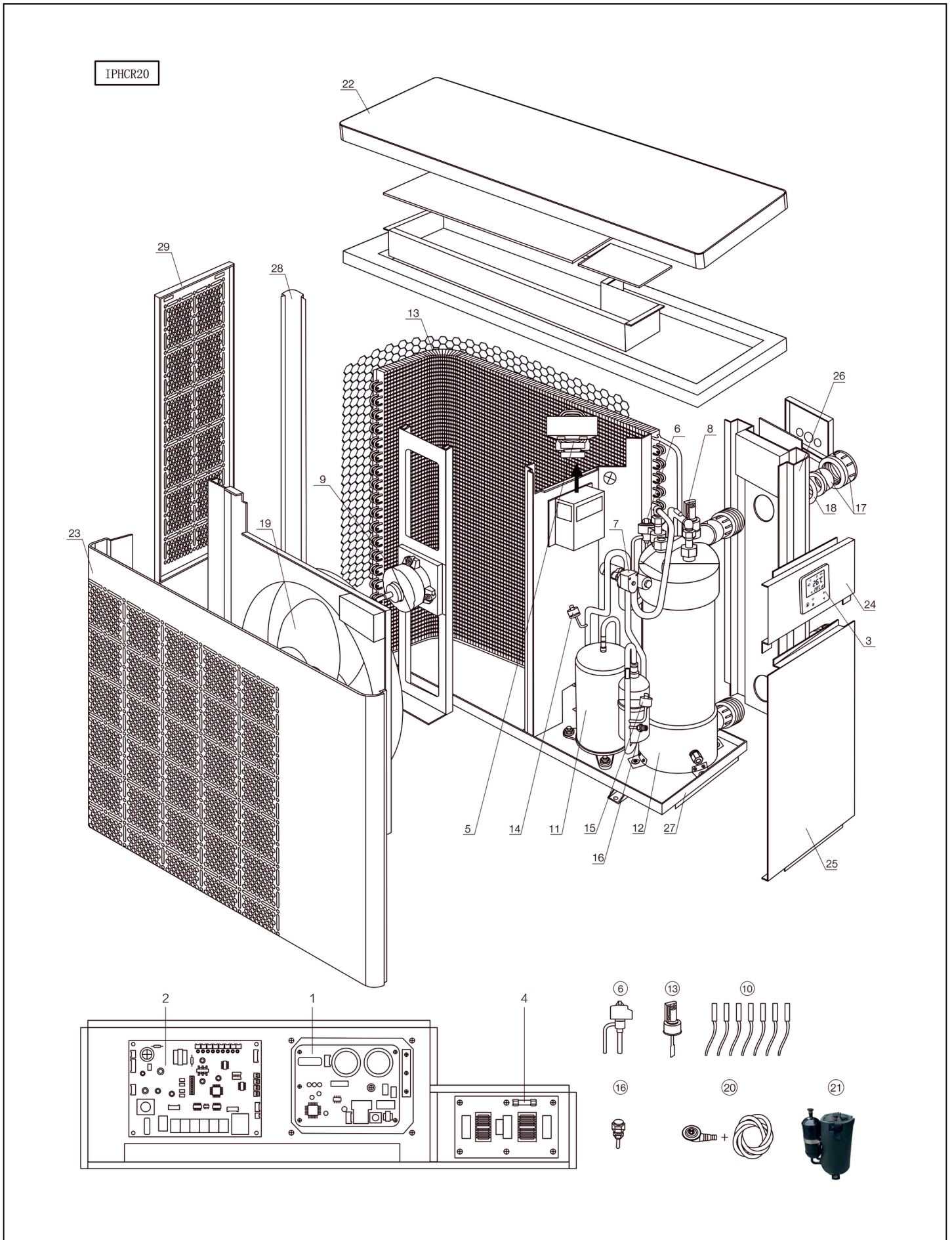


detail	identifikace	popis
1	F033091370400	INVERTOR DESKA IPHCR15,20 <i>Inverter Board Iphcr15+20</i>
3	FIPHCR20002A	DOTYK OVLADAČ R32 S WIFI (od 2019) <i>Touch Controller R32 - Wifi</i>
5	FIPH25028	CÍVKA IPHC 25+30 <i>Reactor (big)</i>
7	FRMIC0026	4-CESTNÝ VENTIL RAPID / MINI R32 <i>4-way Valve</i>
9	FIPHCR260015	MOTOR VENTILÁTORU RAPID 10,5KW R32 <i>Fan Motor 10,5kw R32</i>
11	31064000000	Kompresor <i>Compressor</i>
13	Z01011460000	Výparník <i>Evaporator</i>
15	F040050130000	NÍZKOTLAKÝ OCHRANNÝ SPÍNAČ <i>Low Press. Protection Switch</i>
16	FIPHC20031	NÍZKOTLAKÝ VENTIL <i>High+low Pressure Valve</i>
18	51904535	O-KROUŽEK 43X3,5 (FAIRLAND) <i>O-ring 43 X 3,5 Mm</i>
20	FIPH00007	Sada pro odvod kondenzátu <i>Set For Condensate Drainage</i>
22	FZ02020701315	VRCHNÍ PANEĽ RAPID RIC026 <i>Top Cover For Iphcr26</i>
24	FZ02020623015	PRAVÝ HORNÍ PANEĽ RIC026,33,40 <i>Right Up Panel - Iphcr26,33,40</i>
26	0020212103P1	Zadní panel <i>Back Panel</i>
28	0020206306P1	Pól <i>Pole</i>

Pro produkty: 565RIC015

detail	identifikace	popis
2	F033090311100A15	PC KARTA RAPID INV. S R32 CHLAZ. 6,5KW <i>PC Board (heat + Cool) R32</i>
4	FRMIC06027	FILTRAČNÍ DESKA RAPID MINI 6KW R32 <i>Power Filter Plate</i>
6	FRMIC20003	EXPANZNÍ VENTIL RAPID MINI 6KW R32 <i>Electronic Expansion Valve</i>
8	FIPH00009	PRŮTOK SPÍNAČ IPH (UNIVERSAL) <i>Flow Switch Iph</i>
10	FIPHCR00008	SADA TEPLŮT.SENZORŮ IPHCR 32 (UNIVERSAL) <i>Full Set Of Sensors</i>
12	1031080003	Titanový výměník tepla (Heat&Cool) <i>Titanium Heat Exchanger(heat&cool)</i>
14	F040050630000	VYSOKOTLAKÝ OCHRANNÝ SPÍNAČ <i>High Press. Protection Switch</i>
14+15	FIPHC20030	SENZOR TLAKU CHLADIVA - SADA (R410+R32) <i>High+low Pres.protection Switc</i>
17	FRH20010	NAPOJENÍ RAPID INVERTER (50mm) 2KS
19	7010130000	Ventilátor <i>Fan</i>
21	4041720000	Izolační krytka kompresoru <i>Compressor Insulation Cap</i>
23	Z020207002P1	Přední panel <i>Front Panel</i>
25	FZ020206218P1	PRAVÝ DOLNÍ PANEĽ RIC026,33,40 <i>Right Down Panel Iphcr26,33,40</i>
27	2021211000	Spodní deska <i>Bottom Board</i>
29	Z020206222P1	Levá síťovaná deska <i>Left Mesh Board</i>

Tepelné čerpadlo RAPID RIC20/IPHCR20

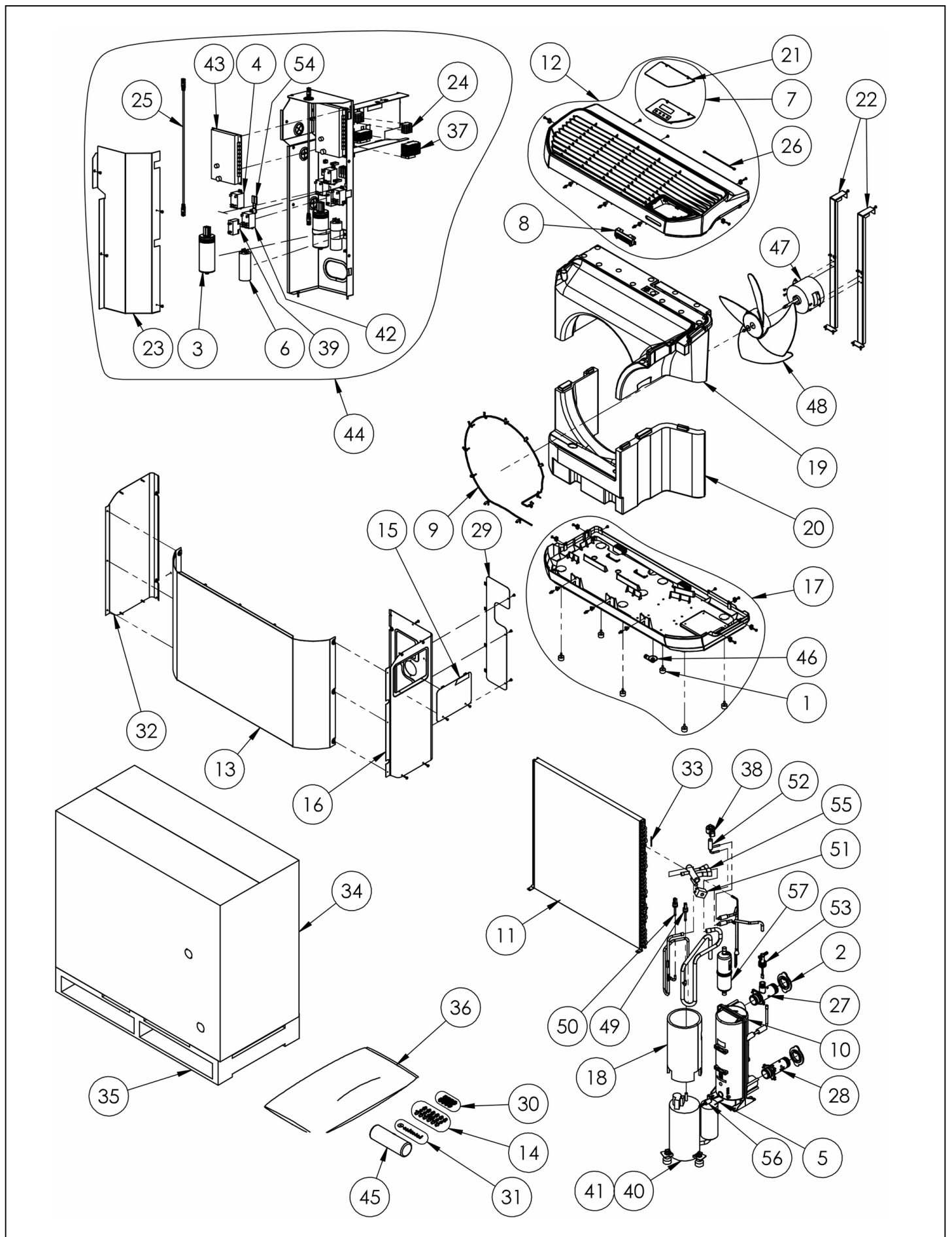


detail	identifikace	popis
1	F033091370400	INVERTOR DESKA IPHCR15,20 <i>Inverter Board Iphcr15+20</i>
3	FIPHCR20002A	DOTYK OVLADAČ R32 S WIFI (od 2019) <i>Touch Controller R32 - Wifi</i>
5	FIPH25028	CÍVKA IPHC 25+30 <i>Reactor (big)</i>
7	FRMIC0026	4-CESTNÝ VENTIL RAPID / MINI R32 <i>4-way Valve</i>
9	FIPHCR260015	MOTOR VENTILÁTORU RAPID 10,5KW R32 <i>Fan Motor 10,5kw R32</i>
11	31064000000	Kompresor <i>Compressor</i>
13	Z01011220000	Výparník <i>Evaporator</i>
15	F040050130000	NÍZKOTLAKÝ OCHRANNÝ SPÍNAČ <i>Low Press. Protection Switch</i>
16	FIPHC20031	NÍZKOTLAKÝ VENTIL <i>High+low Pressure Valve</i>
18	51904535	O-KROUŽEK 43X3,5 (FAIRLAND) <i>O-ring 43 X 3,5 Mm</i>
20	FIPH00007	Sada pro odvod kondenzátu <i>Set For Condensate Drainage</i>
22	FZ02020701315	VRCHNÍ PANEĽ RAPID RIC026 <i>Top Cover For Iphcr26</i>
24	FZ02020623015	PRAVÝ HORNÍ PANEĽ RIC026,33,40 <i>Right Up Panel - Iphcr26,33,40</i>
26	0020212025P1	Zadní panel <i>Back Panel</i>
28	0020206306P1	Pól <i>Pole</i>

Pro produkty: 565RIC020

detail	identifikace	popis
2	F033090311100A20	PC KARTA RAPID INV.S R32 CHLAZ.8,5KW <i>PC Board (heat+cool) R32 Iphcr</i>
4	FRMIC06027	FILTRAČNÍ DESKA RAPID MINI 6KW R32 <i>Power Filter Plate</i>
6	FRMIC20003	EXPANZNÍ VENTIL RAPID MINI 6KW R32 <i>Electronic Expansion Valve</i>
8	FIPH00009	PRŮTOK SPÍNAČ IPH (UNIVERSAL) <i>Flow Switch Iph</i>
10	FIPHCR00008	SADA TEPLOT.SENZORŮ IPHCR 32 (UNIVERSAL) <i>Full Set Of Sensors</i>
12	1031090003	Titanový výměník tepla (Heat&Cool) <i>Titanium Heat Exchanger(heat&cool)</i>
14	F040050630000	VYSOKOTLAKÝ OCHRANNÝ SPÍNAČ <i>High Press. Protection Switch</i>
14+15	FIPHC20030	SENZOR TLAKU CHLADIVA - SADA (R410+R32) <i>High+low Pres.protection Switc</i>
17	FRH20010	NAPOJENÍ RAPID INVERTER (50mm) 2KS
19	7010130000	Ventilátor <i>Fan</i>
21	4041720000	Izolační krytka kompresoru <i>Compressor Insulation Cap</i>
23	Z020207002P1	Přední panel <i>Front Panel</i>
25	FZ020206218P1	PRAVÝ DOLNÍ PANEĽ RIC026,33,40 <i>Right Down Panel Iphcr26,33,40</i>
27	2021203000	Spodní deska <i>Bottom Board</i>
29	Z020206222P1	Levá síťovaná deska <i>Left Mesh Board</i>

Tepelné čerpadlo Z400 iQ

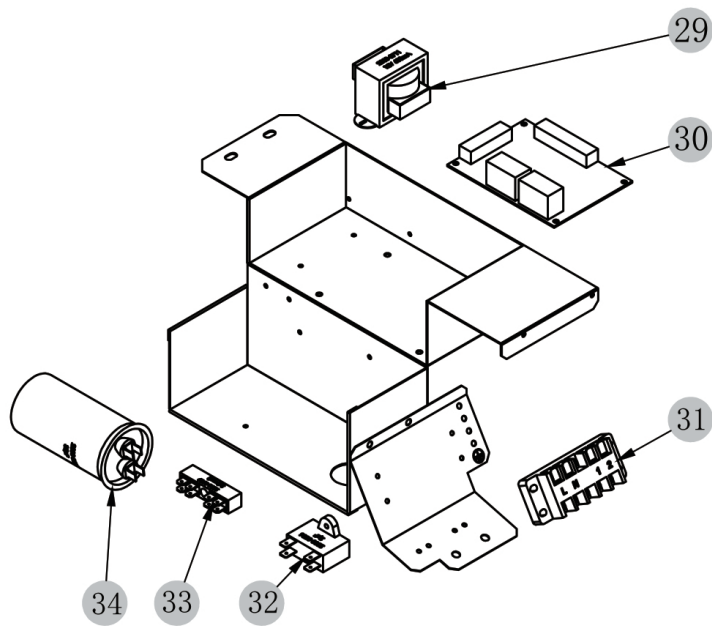
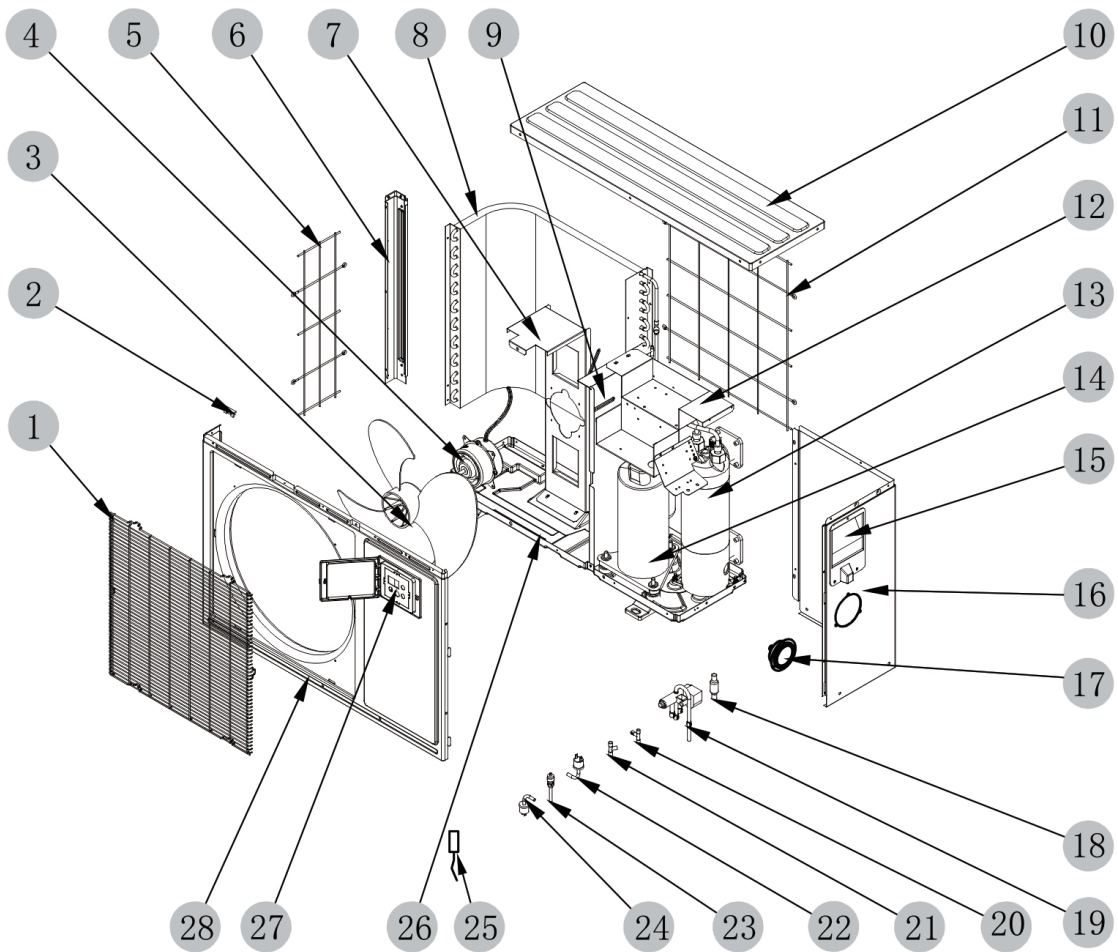


Tepelné čerpadlo Z400 iQ

detail	identifikace	popis
7	R0841100	Hmi With Cover (wi-fi Version)
8	R0811900	Kit Led
26	R0818900	Cable Hmi - Led
44	R0889500	Electrical Box, Equipped (md4/md5)
39	R0849900	Fan Motor Capacitor (15µf)
54	R0815700	Varistor
24	R0818700	Terminal Block For Options
56	WTC03991	Heat Exchanger Antifrost Resistance (55w, 65cm)
42	R0884200	Fan Relay (md4/md5)
2	A0353900A	Condenser Ring
10	R0812200	Titanium Heat Exchanger Md5
19	R0817200	Air Conveyor Top Part (md4/md5)
57	R0855100	Gas-liquid Separator (md4/md5)
50	WTC03816	High Pressure Switch (to Solder)
55	WTC03989	4-way Valve (md4/md5)
52	WTC03928	Electronic Expansion Valve Electronic Expansion Valve Md5
40	R0884100	Compressor + Jacket Md5
18	R0816000	Compressor Jacket Md5
28	R0819100	Heat Exchanger Connector Without Tapping Connection
48	WTC03784	4-blades Propeller
12	R0813500	Top Cover (grill) With Fixture Kit (md4/md5)
13	R0813800	Front Panel Beige Grey + Fixture Kit (md4/md5)
14	R0814300	Screw Kit For Front Panel (6x Rubber/nut/screw)
16	R0814500	Right Side Panel (md4/md5)
21	R0817800	Hmi Cover
32	R0820000	Left Side Panel (md4/md5)
5	R0674000	Temperature Sensor St1, St3, St4, St5
1	WA0261100A	ANTIVIBRAČNÍ PODLOŽKA ZS500 Anti-vibration Mounts Zs500
45	W20RDU	ŠROUBENÍ POWER FIRST 1 1/2" NA 50MM Screwing Power First

detail	identifikace	popis
43	R0889300	Main Board (a1)
25	R0818800	Cable Main Board / Hmi
3	B0181800A	Compressor Capacitor (60µf, Aluminium)
6	R0811600	Fan Motor Capacitor (5µf)
9	R0812000	Heating Cable + Fixture Kit
23	R0818600	Back Hatch
37	R0840800	Power Supply Terminal Block (md4/md5)
57	R0856600	Soft Start Relay
4	B0217500A	Compressor And Heating Priority Relay (18a) (md4/md5)
10	R0812100	Titanium Heat Exchanger Md4
11	R0813200	Evaporator (md4/md5)
38	R0848600	Expansion Valve Bobin Ukv A053
49	WTC03815	Low Pressure Switch (to Solder)
51	WTC03990	CÍVKA K 4 CESTNÉMU VENTILU Z300 Bobine V.4 Voises Eden D
52	WTC03927	EXPANZNÍ VENTIL Z300/PFPREM Electronic Expansion Valve
40	R0884000	Compressor + Jacket Md4
18	R0815900	Compressor Jacket Md4
27	R0819000	Heat Exchanger Connector With Tapping Connection For Flow Switch
47	WTC03783	Fan Motor
22	R0818000	Fan Motor Holder (md4/md5)
13	R0813700	Front Panel Aluminium Grey + Fixture Kit (md4/md5)
13	R0861200	Front Panel Stainless Steel + Fixture Kit (md4/md5)
15	R0814400	Lateral Hatch (power Supply)
17	R0814800	Base With Fixture Kit (md4/md5)
29	R0819200	Backside Inspection Hatch
53	WTC03943	Flow Switch
33	R0827600	Temperature Sensor St2
36	R0839800	Winter Cover (md4/md5)
46	WTC02971	Condensate Drain Fitting

NORM 5 kW - plechový NR015 (R32)

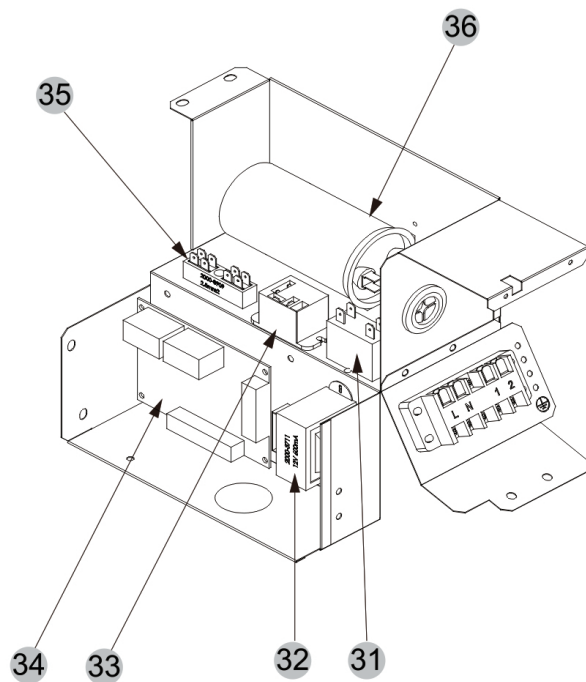
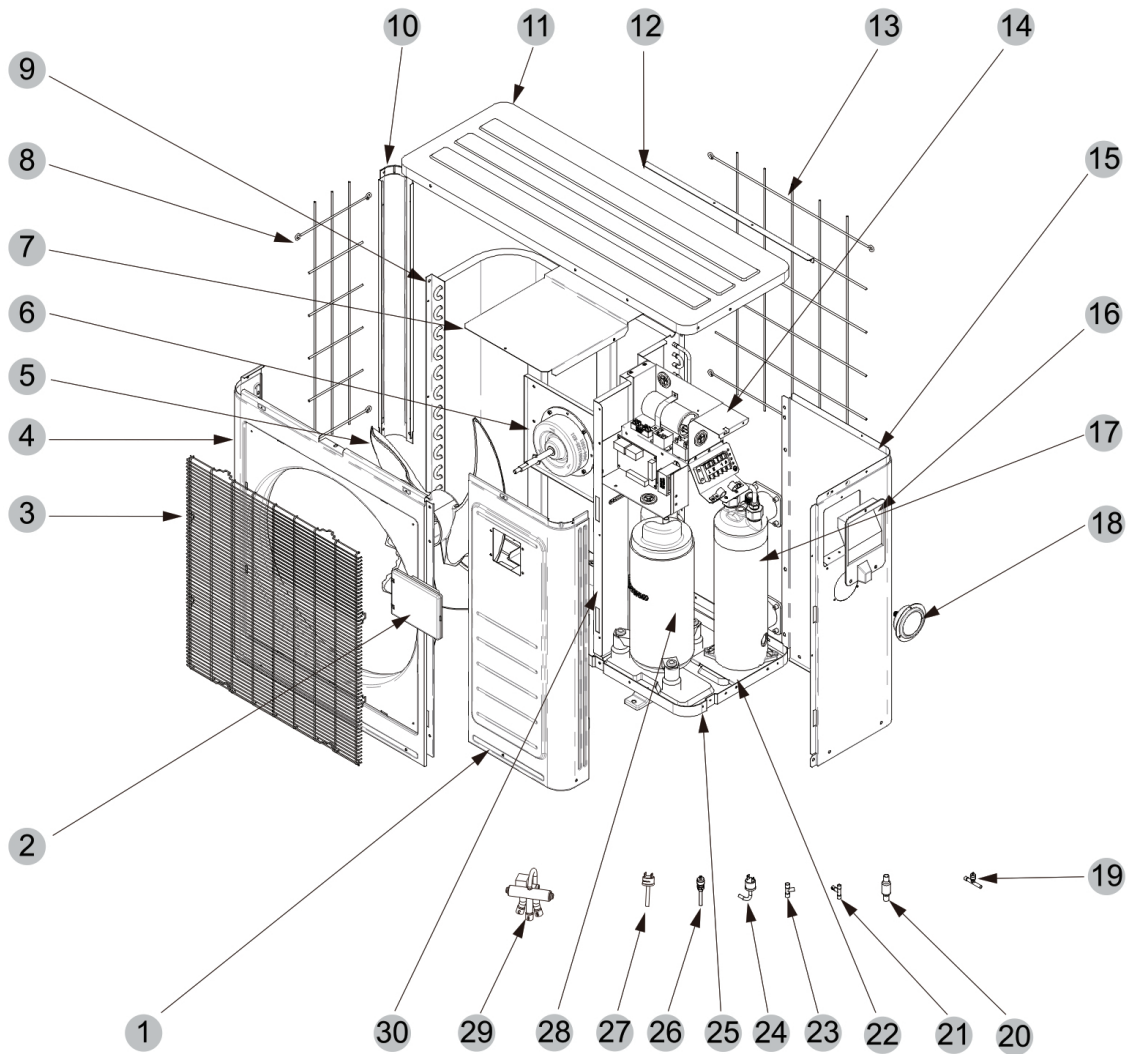


detail	identifikace	popis
1	PH80705122	Fan Protection Net
3	PH30103000000006	Fan Blade
5	PH80705123	Left Fence
7	PH80705121	Fan Bracket
9	PH80704660	Middle Separation Panel
11	PH80705124	Back Fence
13	PH80600978	Titanium Heat Exchanger
15	PH34002202	KRYT PŘIPOJ.SVORKOVNICE NORM R32 Junction Box
17	PH81900044	Pressure Gauge
19	PH20041448	Four-way Valve
21	PH304030000000093	Te Φ7.94-2×Φ6.35(t)×0.75
23	PH20000140150	Needle Valve
25	PH20003242	SADA SENZORŮ NORM 6KW Full Set Of Sensors Norm
27	PH95005310495	Wire Controller
29	PH20000370006	TRANSFORMÁTOR NORM Transformer Norm
31	PH40003901	Five-seat Connector
33	PH20003909	Two-seat Connector

detail	identifikace	popis
2	PH80900570	Buckle Of Net
4	PH80200002	Fan Motor
6	PH80705118	Left Support Post
8	PH80600528	Fin Heat Exchanger
10	PH80705120	Top Cover
12	PH80709577	Electrical Box
14	PH80100028	Compressor
16	PH80705710	Right Panel
18	PH20031411	Filter
20	PH20001460	Te Φ6.5-2×Φ6.5(t)×0.75 T2m
22	PH20013605	Pressure Switch
24	PH20000360157	Pressure Switch
26	PH80705117	Chassis
28	PH80705119	Front Panel
30	PH72200057	Pc1001
32	PH20003506	KONDENZÁTOR VENTILÁTORU NORM 2uF Fan Condenser Norm 2uf
34	PH20003504	Compressor Capacitance (cbb65-35μf/450v P2)

Pro produkty: 565NR015N

NORM 8 kW - plechový NR020 (R32)

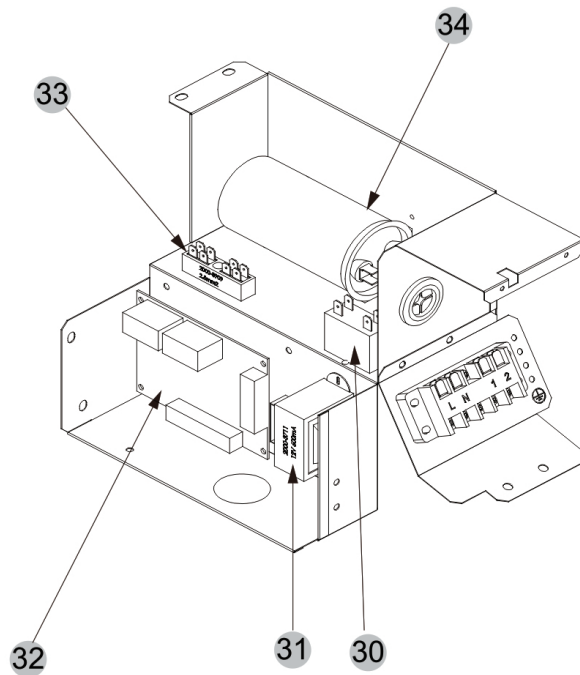
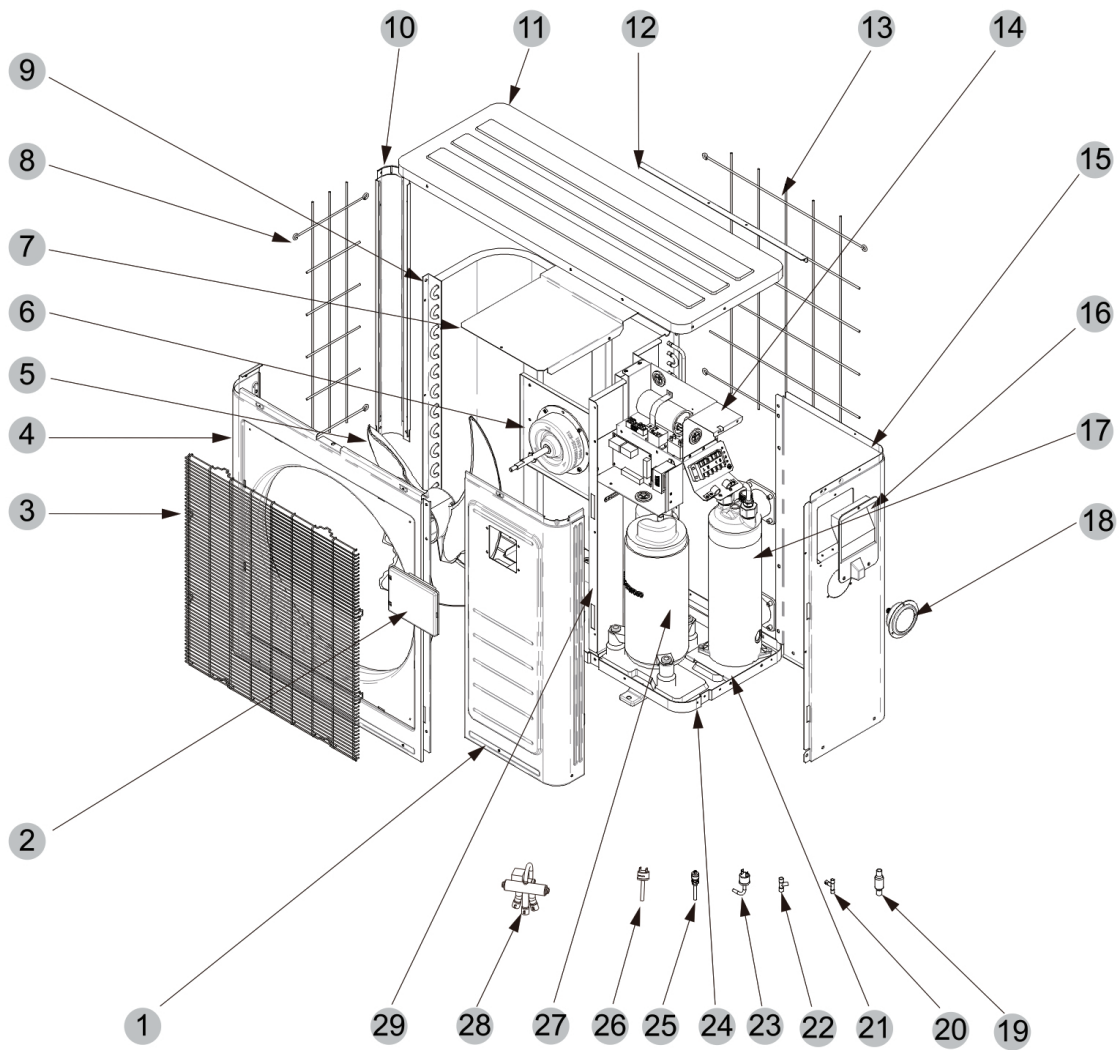


detail	identifikace	popis
1	PH80705163	PŘEDNÍ PRAVÝ PANEL NORM R32 <i>Front Right Side Panel Normr32</i>
3	PH80705156	MŘÍŽKA VENTILÁTORU NORM R32 <i>Fan Guard</i>
5	PH80300003	<i>Axial Fan Blade</i>
7	PH80705155	<i>Motor Bracket</i>
9	PH80600534	<i>Fin Heat Exchanger</i>
11	PH80705162	HORNÍ PANEL NORM 8-13KW <i>Top Cover New 565nr020</i>
13	PH80705158	<i>Fin Back Guard</i>
15	PH80706309	PRAVÝ BOČNÍ PANEL NORM R32 <i>Right Rear Side Panel</i>
17	PH80600906	<i>Titanium Tube Heat Exchanger</i>
19	PH30110000000017	<i>Three Way Needle Valve Subgroup</i>
21	PH20001460	<i>Tee</i>
23	PH30403000000002	<i>Tee</i>
25	PH80705159	<i>Chassis</i>
27	PH20000360157	<i>Pressure Switch</i>
29	PH20041437	<i>Four-way Valve</i>
31	PH20003501	KONDENZÁTOR VENTILÁTORU NORM 3uF <i>Fan Condenser Norm</i>
33	PH20000360297	<i>Relay</i>
35	PH20003909	<i>2-position Wiring Base</i>

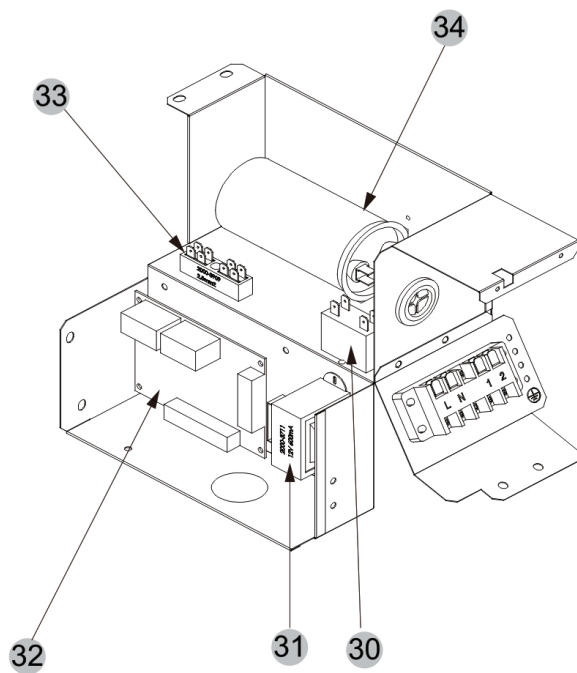
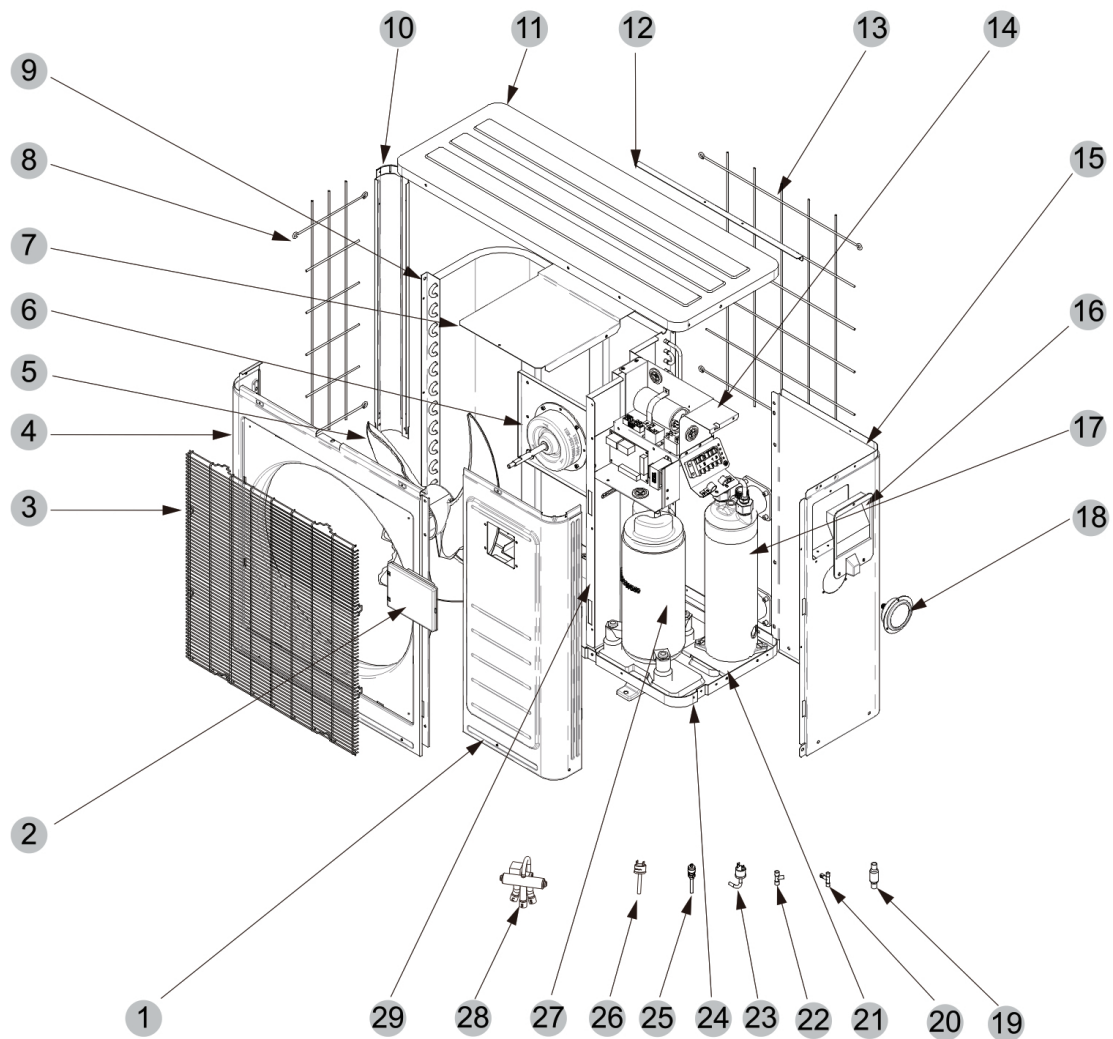
Pro produkty: 565NR020N

detail	identifikace	popis
2	PH30109000000013	KRABÍČKA OVLÁDACÍHO PANELU <i>Box For Wirw Controller</i>
4	PH80705161	PŘEDNÍ PANEL PRO MŘÍŽKU NORM R32 <i>Front Panel</i>
6	PH80200054	<i>Ac Machine</i>
8	PH80705157	<i>Motor Bracket</i>
10	PH80705160	ZADNÍ PODPĚRA NORM R32 <i>Left Support</i>
12	PH80704732	<i>Motor Support Beam</i>
14	PH80704729	<i>Electrical Box</i>
16	PH34002202	KRYT PŘIPOJ.SVORKOVNICE NORM R32 <i>Junction Box</i>
18	PH81900044	<i>Pressure Gauge</i>
20	PH20031411	<i>Filter</i>
22	PH80704731	<i>Backing Plate</i>
24	PH20013605	<i>Pressure Switch</i>
26	PH20000140150	<i>Needle Valve</i>
28	PH80100118	<i>Compressor</i>
30	PH80704728	<i>Middle Baffle</i>
32	PH20000370006	TRANSFORMÁTOR NORM <i>Transformer Norm</i>
34	PH72200057	<i>Controller</i>
36	PH20003505	KONDENZÁTOR KOMPRESORU NORM/STORM 50uF <i>Condenser Of Compressor 50uf</i>

NORM 11 kW- plechový NR030 (R32)



NORM 12,3 kW - plechový NR035 (R32)



detail	identifikace	popis
1	PH80705163	PŘEDNÍ PRAVÝ PANEL NORM R32 <i>Front Right Side Panel Normr32</i>
3	PH80705156	MŘÍŽKA VENTILÁTORU NORM R32 <i>Fan Guard</i>
5	PH80300003	<i>Axial Fan Blade</i>
7	PH80706471	<i>Motor Bracket</i>
9	PH80600595	<i>Fin Heat Exchanger</i>
11	PH80705162	HORNÍ PANEL NORM 8-13KW <i>Top Cover New 565nr020</i>
13	PH80705158	<i>Fin Back Guard</i>
15	PH80705661	<i>Right Rear Side Panel</i>
17	PH80601050	<i>Titanium Tube Heat Exchanger</i>
19	PH20001499	<i>Filter</i>
21	PH80704731	<i>Backing Plate</i>
23	PH20013605	<i>Pressure Switch</i>
25	PH20000140150	<i>Needle Valve</i>
27	PH80100031	<i>Compressor</i>
29	PH80705647	<i>Middle Baffle</i>
31	PH20000370006	TRANSFORMÁTOR NORM <i>Transformer Norm</i>
33	PH20003909	<i>2-position Wiring Base</i>

Pro produkty: 565NR035N

detail	identifikace	popis
2	PH301090000000	KRABÍČKA OVLÁDACÍHO PANELU <i>Box For Wirw Controller</i>
4	PH80705161	PŘEDNÍ PANEL PRO MŘÍŽKU NORM R32 <i>Front Panel</i>
6	PH80200054	<i>Ac Machine</i>
8	PH80705157	<i>Motor Bracket</i>
10	PH80705160	ZADNÍ PODPĚRA NORM R32 <i>Left Support</i>
12	PH80704732	<i>Motor Support Beam</i>
14	PH80704729	<i>Electrical Box</i>
16	PH34002202	KRYT PŘIPOJ.SVORKOVNICE NORM R32 <i>Junction Box</i>
18	PH81900044	<i>Pressure Gauge</i>
20	PH20001460	<i>Tee</i>
22	PH30403000000002	<i>Tee</i>
24	PH80705159	<i>Chassis</i>
26	PH20000360157	<i>Pressure Switch</i>
28	PH20041437	<i>Four-way Valve</i>
30	PH20003501	KONDENZÁTOR VENTILÁTORU NORM 3uF <i>Fan Condenser Norm</i>
32	PH72200057	<i>Controller</i>
34	PH20003510	KONDENZÁTOR KOMPRESORU NORM/STORM 60uF <i>Condenser Of Compressor Norm 6</i>