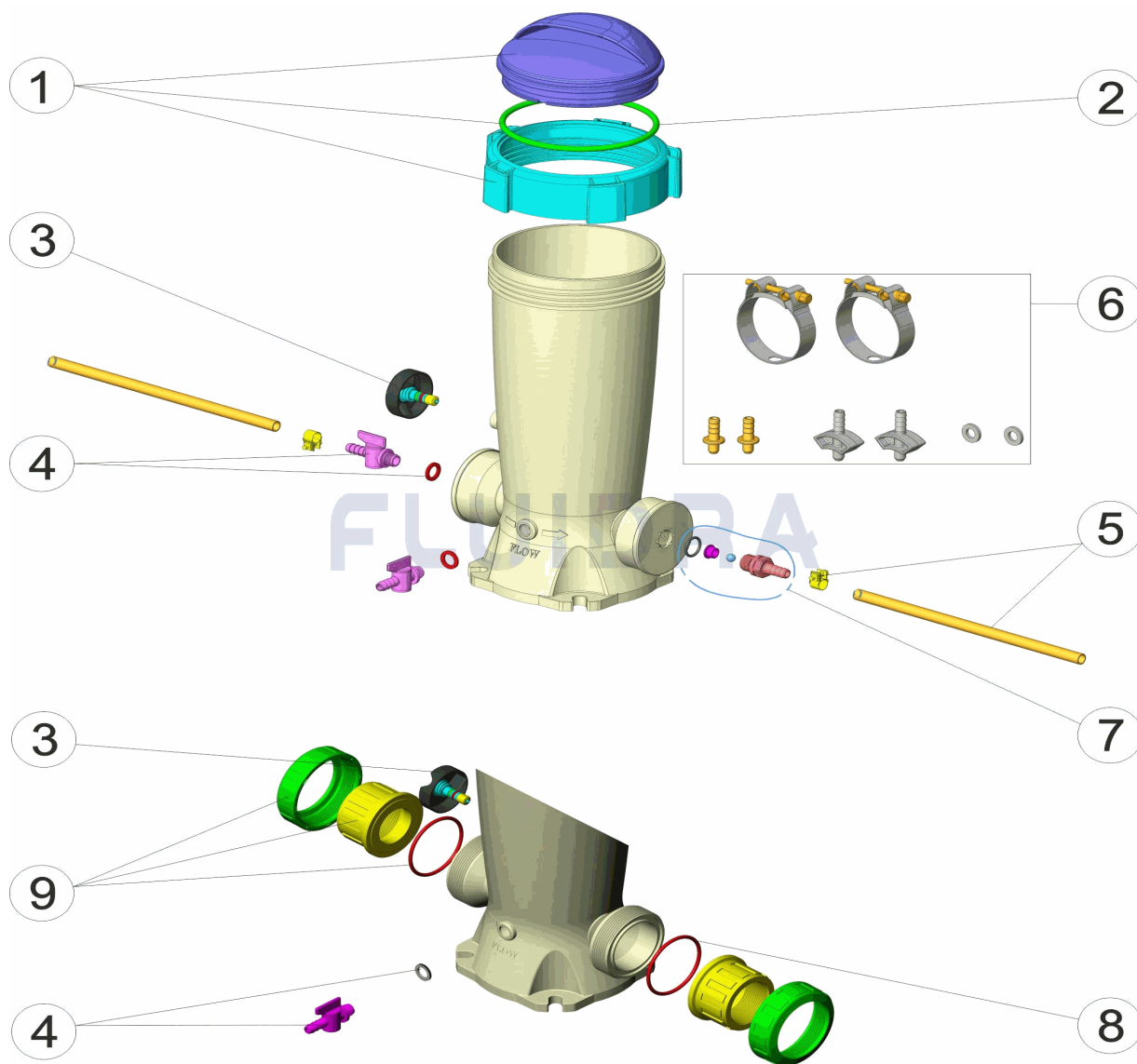


CODIGO **24429, 24430**

DESCRIPCION: **DOSIFICADOR DE CLORO "IN - LINE" "OFF - LINE"**



ESPAÑOL

POS	CODIGO	DESCRIPCION	CANTIDAD	POS	CODIGO	DESCRIPCION	CANTIDAD
1	4408010701	CJTO. TAPA + JUNTA + TUERCA		6	* 4408010308	RACCORD Y ABRAZADERAS	
2	4408010702	JUNTA TORICA		7	* 4408010306	VALVULA VITON CON ADAPTADOR	
3	4408010204	VALVULA CONTROL DOSIFICADOR		8	* 4401120102	JUNTA TORICA	
4	4408010205	GRIFO DE PURGA Y JUNTA		9	* 4408010206	MANGUITO DOSIFICADOR	
5	* 4408010309	TUBO POLITILENO NEGRO					

CODIGO **24429, 24430**DESCRIPCION: **DOSIFICADOR DE CLORO "IN - LINE" "OFF - LINE"****OBSERVACIONES**

POS	CODIGO	OBSERVACIONES
5	* 4408010309	PARA: 24430
6	* 4408010308	PARA: 24430
7	* 4408010306	PARA: 24430
8	* 4401120102	PARA: 24429
9	* 4408010206	PARA: 24429