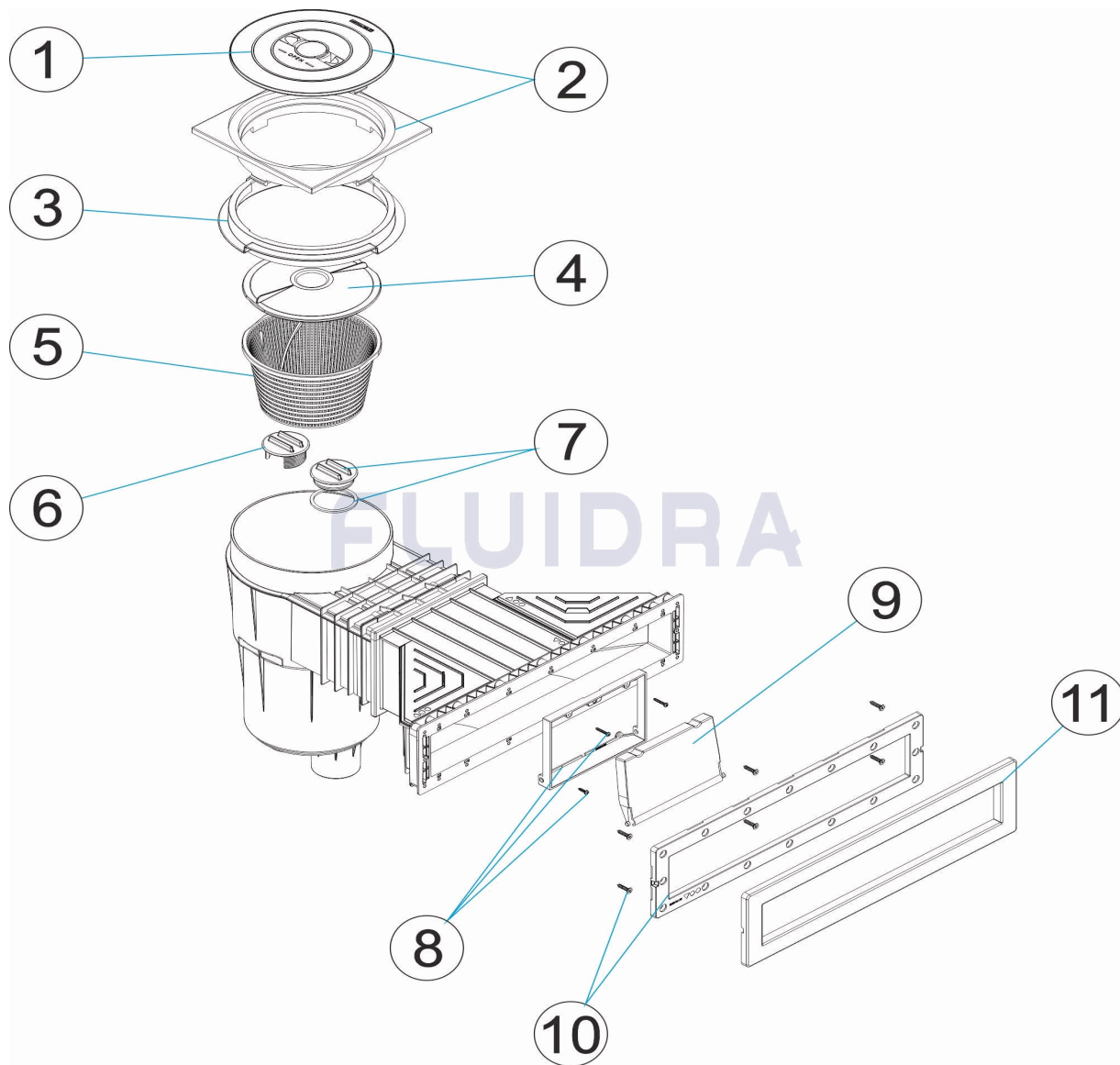


CODIGO **58707, 58707CL090, 58707CL129, 58707CL144**

DESCRIPCION: **SKIMMER 17,5 L. PH B. SLIM**



**ESPAÑOL**

| POS | CODIGO            | DESCRIPCION                 | CANTIDAD | POS | CODIGO       | DESCRIPCION                      | CANTIDAD |
|-----|-------------------|-----------------------------|----------|-----|--------------|----------------------------------|----------|
| 1   | * 4402010509      | TAPA SKIMMER                |          | 7   | 4402010503   | TAPON CON JUNTA                  |          |
| 1   | * 4402010064      | TAPA SKIMMER                |          | 8   | * 4402010508 | MARCO COMPUERTA SKIMMER          |          |
| 1   | * 4402010066      | TAPA SKIMMER                |          | 8   | * 4402010119 | MARCO COMPUERTA SKIMMER          |          |
| 1   | * 4402010041      | TAPA SKIMMER                |          | 8   | * 4402010120 | MARCO COMPUERTA SKIMMER          |          |
| 2   | * 4402010510      | MARCO CUADRADO Y TAPA       |          | 8   | * 4402010042 | MARCO COMPUERTA SKIMMER          |          |
| 2   | * 05280-0700CL090 | MARCO CUADRADO Y TAPA       |          | 9   | * 4402010501 | COMPUERTA SKIMMER CON CLIP       |          |
| 2   | * 05280-0700CL129 | MARCO CUADRADO Y TAPA       |          | 9   | * 4402010076 | COMPUERTA SKIMMER CON CLIP       |          |
| 2   | * 05280-0700CL144 | MARCO CUADRADO Y TAPA       |          | 9   | * 4402010079 | COMPUERTA SKIMMER CON CLIP       |          |
| 3   | * 4402010506      | ANILLO DISTANCIADOR SKIMMER |          | 9   | * 4402010080 | COMPUERTA SKIMMER CON CLIP       |          |
| 3   | * 4402010073      | ANILLO DISTANCIADOR SKIMMER |          | 10  | * 4402010165 | BRIDA BOCA 495 X 80 CON INSERTOS |          |
| 3   | * 4402010075      | ANILLO DISTANCIADOR SKIMMER |          | 10  | * 4402010166 | BRIDA BOCA 495 X 80 CON INSERTOS |          |
| 3   | * 4402010039      | ANILLO DISTANCIADOR 17,5L   |          | 10  | * 4402010167 | BRIDA BOCA 495 X 80 CON INSERTOS |          |
| 4   | 4402010505        | TAPA CESTO SKIMMER          |          | 10  | * 4402010168 | BRIDA BOCA 495 X 80 CON INSERTOS |          |

CODIGO **58707, 58707CL090, 58707CL129, 58707CL144**

DESCRIPCION: **SKIMMER 17,5 L. PH B. SLIM**

|    |              |                            |    |              |                            |
|----|--------------|----------------------------|----|--------------|----------------------------|
| 5  | 4402010504   | CESTO SKIMMER 17,5 LTS.    | 11 | * 4402010023 | EMBELLECEDOR BOCA 495 X 80 |
| 6  | 4402010502   | TAPON REGULADOR            | 11 | * 4402010138 | EMBELLECEDOR BOCA 495 X 80 |
| 11 | * 4402010139 | EMBELLECEDOR BOCA 495 X 80 | 11 | * 4402010087 | EMBELLECEDOR BOCA 495 X 80 |