

ELEKTRICKÉ TOPENÍ – INCOLOY ELECTRICAL HEATING – INCOLOY

VAGNER POOL

SWIMMING POOL TECHNOLOGY



Incoloy

Elektrické topení EOVP, EOVK, EOVP – INCOLOY Electrical heating EOVP, EOVK, EOVP – INCOLOY

Základní informace

- ▶ Topná patrona z materiálu INCOLOY 800 s příměsí TITANU, jenž zaručuje vysokou kvalitu a odolnost vůči agresivní vodě
- ▶ Každé elektrické topení je vybaveno termostatem do 40 °C a tepelnou pojistkou
- ▶ Součástí balení jsou 2 ks držáků pro snadné upevnění na zeď

EOVP

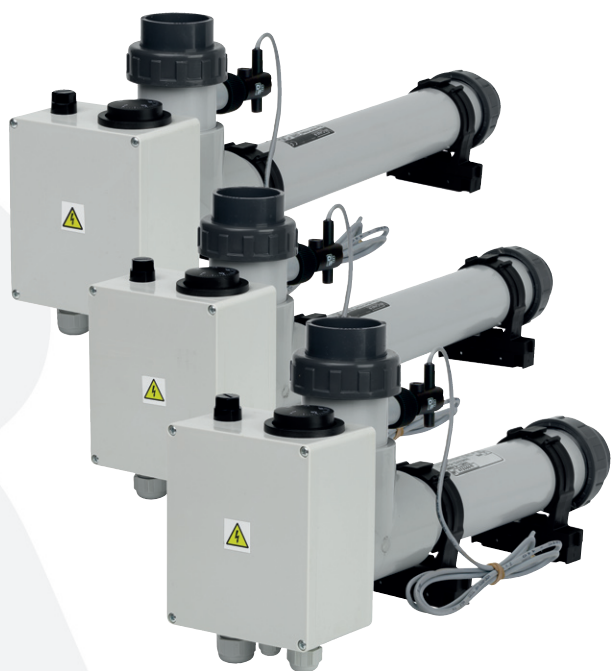
- ▶ Tělo vyrobeno z plastu odolávajícímu vysoké teplotě
- ▶ Napojení na vodní okruh je lepením 50 mm s rozebíratelnou koncovkou s přechodem na PVC
- ▶ Průtok vody hlídán průtokovou klapkou se závitem – 3/4" ext.

Basic information

- ▶ Heating element made of INCOLOY 800 material with TITANIUM admixture ensuring the highest quality
- ▶ Each electric heater is equipped with a thermostat up to 40 °C and thermal insurance
- ▶ The package includes 2 pieces of holders for easy wall mounting

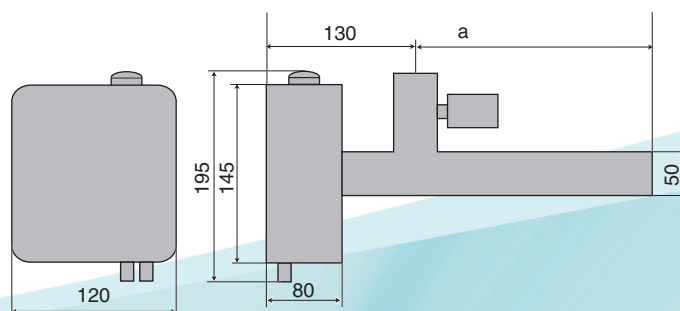
EOVP

- ▶ Body is made of high temperature resistant plastic
- ▶ Connection to the water circuit by gluing 50 mm with a detachable end piece with transition to PVC
- ▶ Water flow is monitored by flow switch – 3/4" ext.



EOVP INCOLOY

Typ/type	kW	A 1f / 3f	V	a [mm]	nápojení connection
EOVP-3-V 1f/3f	3	16 / 10	230/400	355	50 mm
EOVP-6-V 1f/3f	6	32 / 16	230/400	355	50 mm
EOVP-9-V 1f/3f	9	50 / 20	230/400	495	50 mm
EOVP-12-V 3f	12	25	400	495	50 mm
EOVP-15-V 3f	15	32	400	570	50 mm
EOVP-18-V 3f	18	32	400	570	50 mm

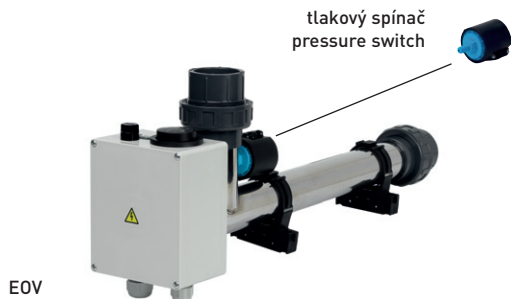


EOV/EOVk

- ▶ Tělo ohřívače EOJ je vyrobeno z nerez oceli AISI 316
- ▶ Napojení na vodní okruh je lepením s rozebíratelnou koncovkou a přechodem na PVC
- ▶ EOJ – Průtok vody hlídán tlakovým spínačem
- ▶ EOJk – Průtok vody hlídán průtokovou klapkou se závitem – 3/4" ext.

EOV/EOVk

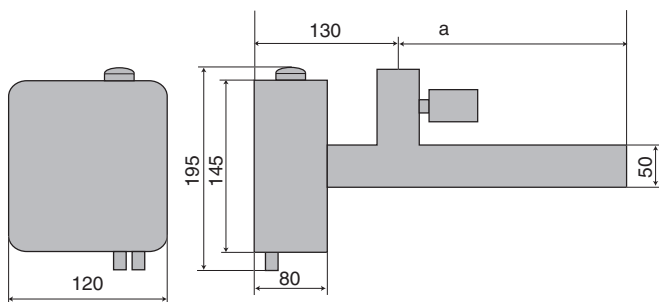
- ▶ The body of the EOJ heater is made of stainless steel AISI 316
- ▶ Connection to the water circuit is provided by adhesive bonding with a detachable adaptor and conversion to PVC
- ▶ EOJ – Water flow is monitored by pressure switch
- ▶ EOJk – Water flow is monitored by flow switch – 3/4" ext.



EOJ



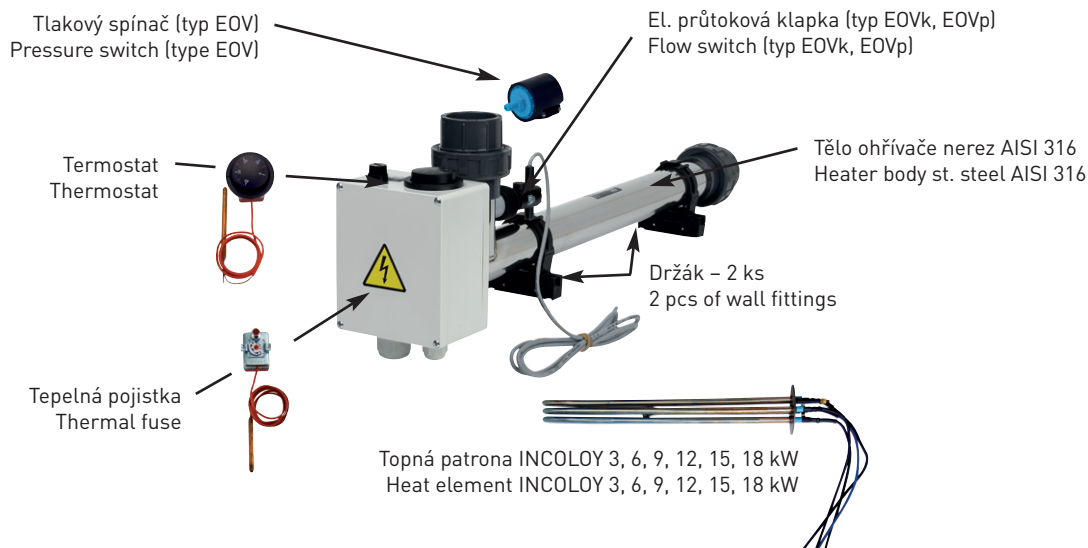
EOJk



EOV/EOJk INCOLOY

Typ/type	kW	A 1f / 3f	V	a [mm]	napojení connection
EOV/EOJk-3-V 1f/3f	3	16 / 10	230/400	350	50 mm
EOV/EOJk-6-V 1f/3f	6	32 / 16	230/400	350	50 mm
EOV/EOJk-9-V 1f/3f	9	50 / 20	230/400	450	50 mm
EOV/EOJk-12-V 3f	12	25	400	450	50 mm
EOV/EOJk-15-V 3f	15	32	400	570	50 mm
EOV/EOJk-18-V 3f	18	32	400	570	50 mm

Incoloy



Váš prodejce | Your seller: