

TEPELNÝ VÝMĚNÍK OVB HEAT EXCHANGER OVB

VAGNER POOL

SWIMMING POOL TECHNOLOGY



Tepelný výměník OVB Heat exchanger OVB

Charakteristika

Tepelný výměník OVB je určen pro vytápění bazénové vody nebo vody v jiných nízkotlakých okruzích, například vodních lázních a vířivých vanách. Můžeme jej však také použít pro instalaci v okruzích s vodními zásobníky, solárními kolektory, tepelnými čerpadly, ale i pro podlahové vytápění nebo vytápění chodníků atd. Výměníky OVB mají zkonstruovány tak aby byl přenos tepla z primárního na sekundární okruh efektivní.

Celý výměník je vyroben z nerezového materiálu AISI 316L, který zaručuje vysokou kvalitu a odolnost vůči agresivní vodě.

Characteristics

OVB heat exchanger is designed for heating of pool water or water in other low-pressure circuits, for instance water spas and whirlpools. You can also use it for installation in circuits with water reservoirs, solar collectors, heat pumps but also for floor heating, sidewalk heating and so on. OVB heat exchangers are constructed in such a way, so that the heat transfer from the primary to the secondary circuit be as effective as possible.

The whole exchanger is made of AISI 316L stainless steel, which guarantees a high quality and resistance against aggressive water.

Wärmetauscher OVB Теплообменник OVB

Eigenschaften

Der Wärmetauscher OVB ist zur Beheizung von Schwimm-becken-wasser oder von Wasser in anderen Niederdruckkreisen, zum Beispiel von Wasserbädern und Wirbelbadewannen, bestimmt. Wir können ihn jedoch auch zur Installation in Kreisen mit Wasserspeichern, Solarkollektoren, Wärmepumpen, aber auch für Fußboden-beheizung oder Beheizung von Gehsteigen usw. benutzen. Wärmetauscher OVB sind so konstruiert, dass der Wärmetransfer aus dem primären auf den sekundären Kreis effektiv ist. Der ganze Wärmetauscher ist aus dem Nirosta-Material AISI 316L hergestellt, das hohe Qualität und Widerstandsfähigkeit gegen aggressives Wasser garantiert.

Характеристики

Теплообменник OVB предназначен для отопления бассейновой воды или воды в иных контурах низкого давления, например, водяных ваннах и джакузи. Его можно, однако, также применять для установки в контурах с водяными бункерами, соляными коллекторами, тепловыми насосами, а также для отопления в полу или для отопления тротуаров и т.п. Теплообменники OVB сконструированы так, чтобы передача тепла с первичного на вторичный контур была эффективна. Весь теплообменник изготовлен из нержавеющей материала AISI 316L, гарантирующего высокое качество и стойкость к агрессивной воде.

Rozměry (Dimensions):

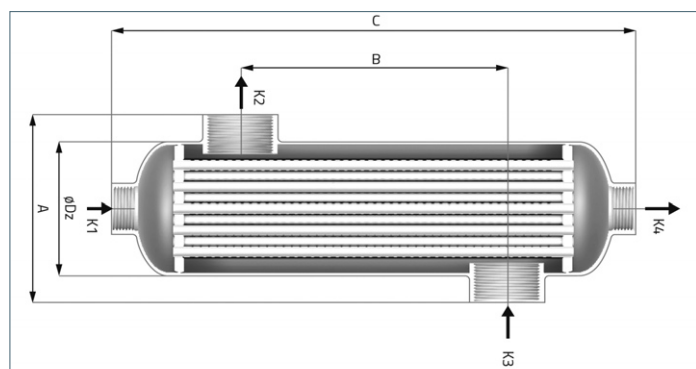
Typ/type	A	B	C	Ø Dz	K1/K4		K2/K3	
					int.	int.		
OVB 45	122	75	289,5	80,0	¾"	1"		
OVB 70	122	175	389,5	80,0	¾"	1½"		
OVB 130	122	225	439,5	80,0	¾"	1½"		
OVB 180	143,6	193	379	101,6	1"	1½"		
OVB 250	143,6	323	509	101,6	1"	1½"		
OVB 300	143,6	451	637	101,6	1"	1½"		
OVB 500	143,6	884	1 103	101,6	1"	2"		
OVB 1000	190	680	943	139,7	2"	2"		

K1/K4 – vstup/výstup „primár“ (topný zdroj) – 1½" ext.

K1/K4 – inlet/outlet „primary“ (heat source) – 1½" ext.

K2/K3 – vstup/výstup „sekundár“ (bazénová voda) – 1½" int.

K2/K3 – inlet/outlet „secondary“ (pool water) – 1½" int.





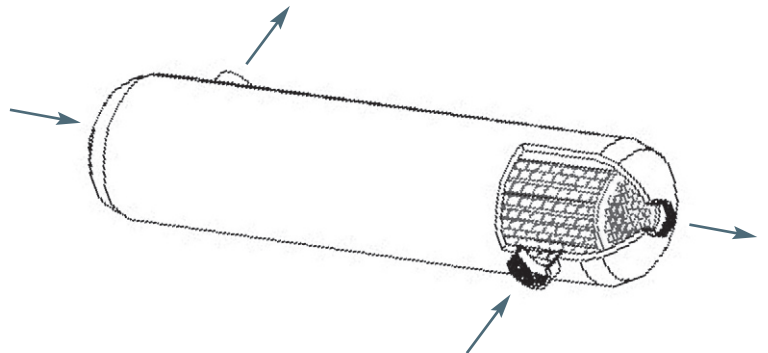
Součástí balení každého výměníku jsou dva nerezové držáky pro uchycení na stěnu.

Every package includes two stainless steel holders for wall mounting.

Ein Bestandteil der Verpackung jedes Wärmetauschers sind zwei Nirosta-Halter zur Befestigung an die Wand.

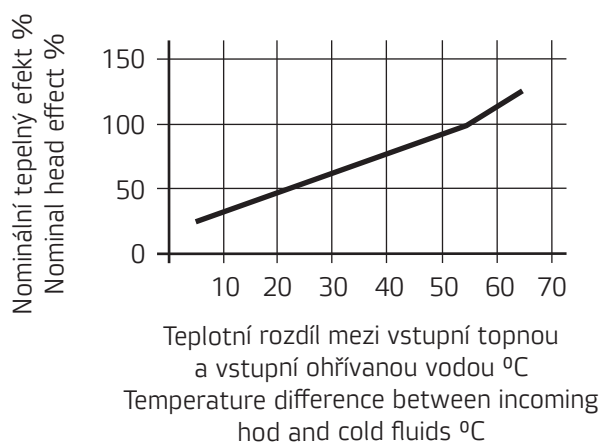
Составной частью упаковки каждого теплообменника являются два нержавеющей держателя для укрепления на стене.

Prac. prostor Workspace	Max. tlak Max. press	Max. teplota Max. temp.
Plášť	1,72 MPa	208 °C
Trubk. svazek	1,72 MPa	208 °C
Materiál	AISI 316L	
Materiál	AISI 316L	



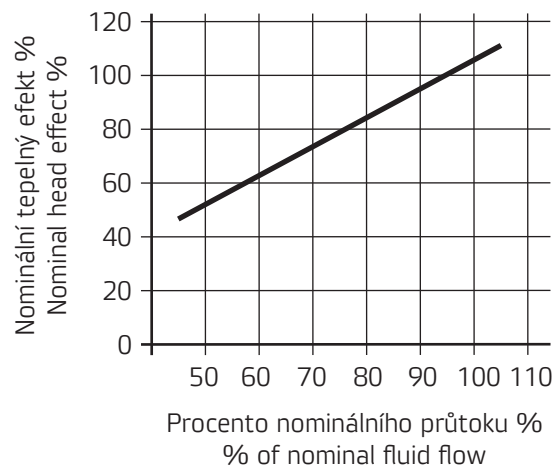
Korekce teplot, Correction Temperature

Teplota, Temperature, diagram A



Korekce průtoku, Correction Factors

Teplota, průtok, Temperature and Flow Rate, diagram B



Parametry výměníku

Teplný výkon je udán pro teplotní rozdíl 60 °C mezi vstupní topnou a vstupní ohřívanou vodou.

Nominal Performance

Nominal values are based on 60 °C difference between the primary and secondary circuit.

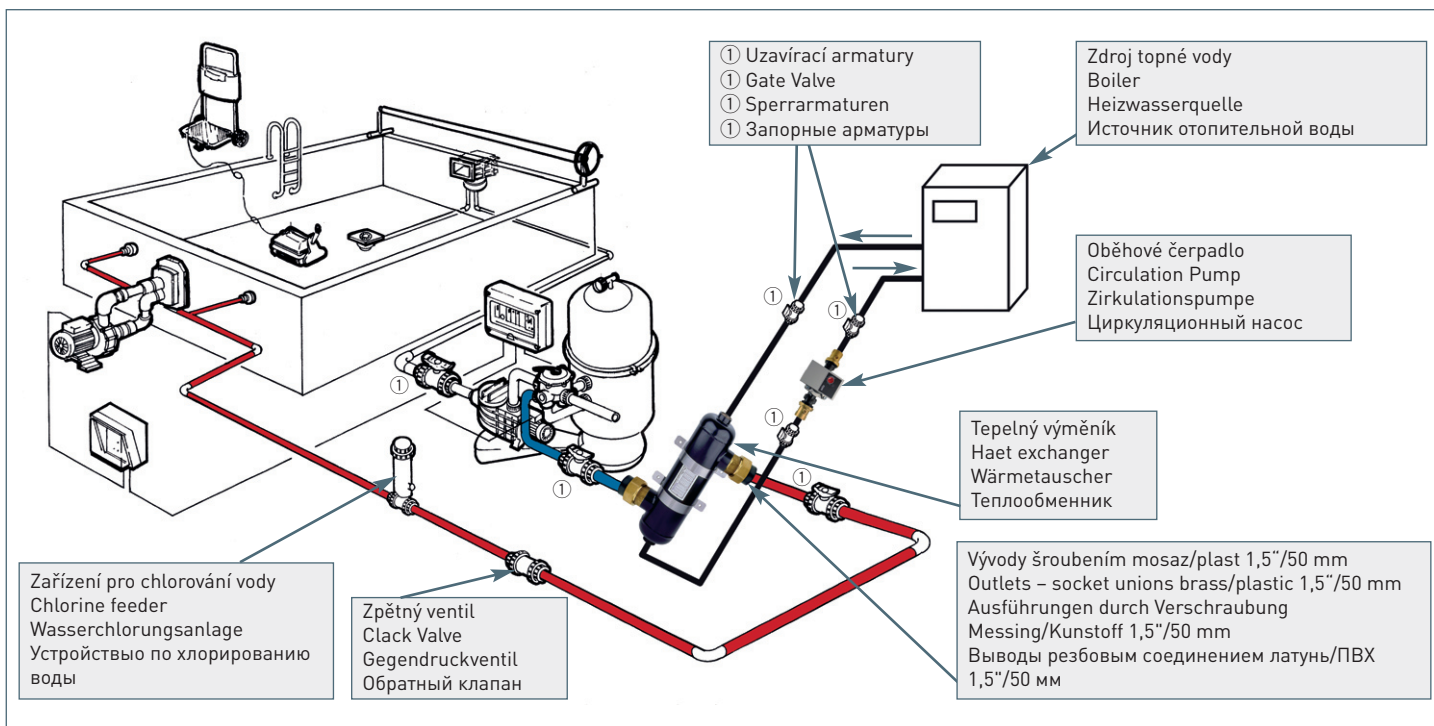
Parameter des Wärmetauschers

Die Wärmeleistung wird für die Temperaturdifferenz von 60 °C zwischen dem Eingangsheiz-wasser und dem erwärmten Ausgangswasser angegeben.

Параметры теплообменника

Теплопроизводительность указана для разницы температуры в 60 °C между входной отопительной и входной нагреваемой водой.

Model	TOPNÁ VODA / HOT WATER				BAZÉNOVÁ VODA / POOL WATER				PLOCHA / SURFACE m ²	VÝKON / POWER kW
	VSTUP °C INLET °C	VÝSTUP °C OUTLET °C	PRŮTOK/FLOW m ³ /h	TLAK. ZTRÁTA kPA PRESSURE DROP kPA	VSTUP °C INLET °C	VÝSTUP °C OUTLET °C	PRŮTOK/FLOW m ³ /h	TLAK. ZTRÁTA kPA PRESSURE DROP kPA		
OVB 45	80	71	1,3	0,4	20	21,4	8	6,2	0,11	13
OVB 70	80	65	1,2	0,5	20	21,7	10	11,0	0,18	20
OVB 130	80	65	2,3	2,0	20	22,7	12	15,6	0,23	38
OVB 180	80	65	3,1	1,3	20	23,1	15	10,7	0,38	53
OVB 250	80	60	3,2	1,8	20	24,2	15	14,3	0,55	73
OVB 300	80	58	3,3	2,3	20	25,1	15	18,1	0,73	88
OVB 500	80	46	3,8	3,7	20	28,3	15	29,8	1,37	145
OVB 1000	80	36	5,9	3,1	20	28,4	30	23,9	1,97	293



Upozornění

Při aplikaci do okruhu bazénové vody, kde je namontován chemický dávkovač je nutné oddělit tento dávkovač zpětnou klapkou, tak aby nedocházelo k opakované nadměrné (několikanásobné) koncentraci zejména chloru v blízkosti výměníku.

Note

When applying to the pool water circuit, where a chemical dosing device is installed, it is necessary to separate this dosing device by a clack valve, so that no repeated excessive (multiple) concentration of chlorine occurs near the exchanger.

Zur Beachtung

Bei Applikation in einen Kreis von Schwimm-beckenwasser, wo ein chemischer Dosierer montiert ist, ist es erforderlich, diesen Dosierer durch eine Rückschlagklappe zu trennen, so dass es zur übermäßigen (mehrfachen) Konzentration von insbesondere Chlor in der Nähe des Wärmetauschers nicht kommt.

Предупреждение

При применении в контуре бассейновой воды, где установлен химический дозатор, необходимо отделить данный дозатор обратным клапаном, чтобы не имела место повторная чрезмерная (в несколько раз большая) концентрация, в первую очередь, хлора близ теплообменника.

Kompaktní jednotka a její přednosti

Kompaktní jednotka se skládá z výměníku OVB doplněným rozebíratelnými vývody a jímkou pro termostatické čidlo, dále z oběhového čerpadla na primárním okruhu a řídicí automatiky. Vše je vzájemně propojeno a uchyceno na plastovém panelu. Panel se uchycuje prostřednictvím čtyř šroubů na stěnu.

Řídicí automatika kompaktní jednotky je osazena proudovým chráničem a řídí celkový chod bazénu. Může být libovolně rozšířena například o spínání protiproudého zařízení, bazénových světel atd. Na termostatu, který je součástí řídicí automatiky si nastavíte požadovanou teplotu vody v bazénu a na spínacích hodinách čas sepnutí a vypnutí filtrační jednotky a automatika bude dále pracovat sama. Tzn. při nízké teplotě vody v bazénu vydá automatika nejprve povel k sepnutí filtrační jednotky a na primárním okruhu následně sepne oběhové čerpadlo, popřípadě uzavírací ventil nebo vydá povel k sepnutí například plynového kotle nebo jiného zdroje tepla. V automatice jsou veškeré potřebné ochranné a jistící prvky, včetně přepínače automatického a ručního chodu filtrační jednotky.

Compact Unit and its Advantages

The compact unit consists of OVB exchanger supplemented with demountable outlets and a sump for thermostatic sensor, then of a circulation pump on the primary circuit and the automated control box. Everything is mutually interconnected and mounted on a plastic panel. The panel is fixed by four screws to the wall.

The automated control box of the compact unit is fitted with a current protector and controls the overall operation of the pool. It may be upgraded for instance by a counterflow switch, pool light switch and so on. On the thermostat, which is a part of the control box, you can set the required water temperature and on the timer switch the time of switching on and off the filtration unit and the automated control device will then work on its own. That means, that upon a low temperature of water in the pool, the automated control box first issues a command to switch on the filtration unit, then it starts the circulation pump on the primary circuit or the stop valve or it switches on for instance the gas boiler or another source of heat. The automated control includes all security and safety features, including the automated and manual operation switch for the filtration unit.

Kompakte Einheit und ihre Vorteile

Die kompakte Einheit besteht aus einem Wärmetauscher OVB, der durch lösbare Ausführungen und einen Behälter für den thermostatischen Fühler ergänzt ist, weiter aus einer Zirkulationspumpe am primären Kreis und der Steuerautomatik. Alles ist untereinander durchgeschaltet und an einem Kunststoffpaneel befestigt. Das Paneel wird mittels vier Schrauben an die Wand befestigt. Die Steuerautomatik der kompakten Einheit ist mit einem Fehlerstromschutzschalter bestückt und steuert den gesamten Betrieb des Schwimmbeckens. Sie kann beliebig erweitert werden, zum Beispiel um das Einschalten der Gegenstromanlage, Schwimmbeckenleuchten usw. Am Thermostat, der ein Bestandteil der Steuerautomatik ist, stellen Sie die verlangte Wassertemperatur im Schwimmbecken, an der Schaltuhr dann den Zeitpunkt des Ein- und Ausschaltens der Filtrationseinheit ein, und die Automatik wird von nun an selbst arbeiten. D. h. bei niedriger Wassertemperatur im Schwimmbecken wird die Automatik zuerst den Befehl zum Einschalten der Filtrationseinheit geben und am primären Kreis wird sie anschließend die Zirkulationspumpe, gegebenenfalls das Absperrventil einschalten oder den Befehl zum Einschalten zum Beispiel des Gaskessels oder einer anderen Wärmequelle geben. In der Automatik gibt es sämtliche erforderliche Schutz- und Sicherungselemente, einschließlich des Umschalters des automatischen und manuellen Betriebs der Filtrationseinheit.

Компактный блок и его преимущества

Компактный блок состоит из теплообменника OVB, дополненного разъемными выводами и сборником для терmostaticкого чувствительного элемента, далее из циркуляционного насоса на первичном контуре и управляющей автоматике. Все взаимосвязано и укреплено на пластмассовой панели. Панель укрепляется при посредстве четырех винтов к стене.

Управляющая автоматика компактного блока оснащена защитным выключателем тока и управляет всем ходом бассейна. Она может быть любым образом расширена, например, можно добавить включение противоточного устройства, бассейновых светильников и т.п. На терmostате, являющемся составной частью управляющей автоматике, можно настроить требуемую температуру воды в бассейне и на таймере – время включения и выключения фильтровального блока, и автоматика будет далее работать самостоятельно. Это значит, что при низкой температуре воды в бассейне автоматика дает сначала приказ о включении фильтровального блока и на первичном контуре после этого включает циркуляционный насос, или же запорный клапан или дает приказ о включении, например, газового котла или иного источника тепла. В автоматике находятся все необходимые защитные элементы, включая переключатель автоматического и ручного хода фильтровального блока.

